

Артикул TGIRWP19USB

Цена 16 332 RUB

* Цена актуальна на момент формирования документа: 12.05.2026



19" Влагозащищённый сенсорный инфракрасный экран с антивандальным стеклом, 1 касание, W-серия

ОБЩЕЕ

Модель	TGIRWP19USB
Серия	W-серия
Тип защиты	антивандальное стекло 3 мм
Материал	стекло антивандальное в пластиковой рамке

ОСНОВНЫЕ ХАРАКТЕРИСТИКИ

Толщина антивандального стекла	3 мм
Размер (диагональ)	19"
Соотношение сторон	5:4
Активная область (Ш×В)	377,0×302,0 мм
Ширина экрана	414 мм
Высота экрана	339 мм
Толщина экрана	6,8 мм

СЕНСОРНАЯ ТЕХНОЛОГИЯ

Сенсорная технология	инфракрасная
Количество поддерживаемых касаний	1 касание
Объект отклика	любой предмет больше 3 мм
Время отклика	≤10 мс
Сила нажатия	нажатие не требуется
Прозрачность	≥92%

ИНТЕРФЕЙСЫ ПОДКЛЮЧЕНИЯ

Сенсорный интерфейс	USB
---------------------	-----

ЭЛЕКТРОПИТАНИЕ

Источник питания	USB-порт
Входное напряжение	5 В DC (контроллер)
Потребляемая мощность	Макс. 2 Вт

УСЛОВИЯ ЭКСПЛУАТАЦИИ

Рабочая температура	-20...+70 °C
Рабочая влажность	20...80%
Температура хранения	-40...+85 °C
Влажность хранения	0...90%

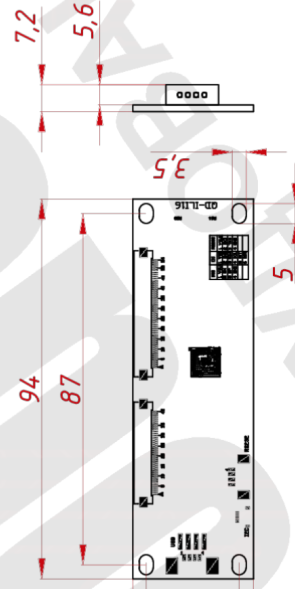
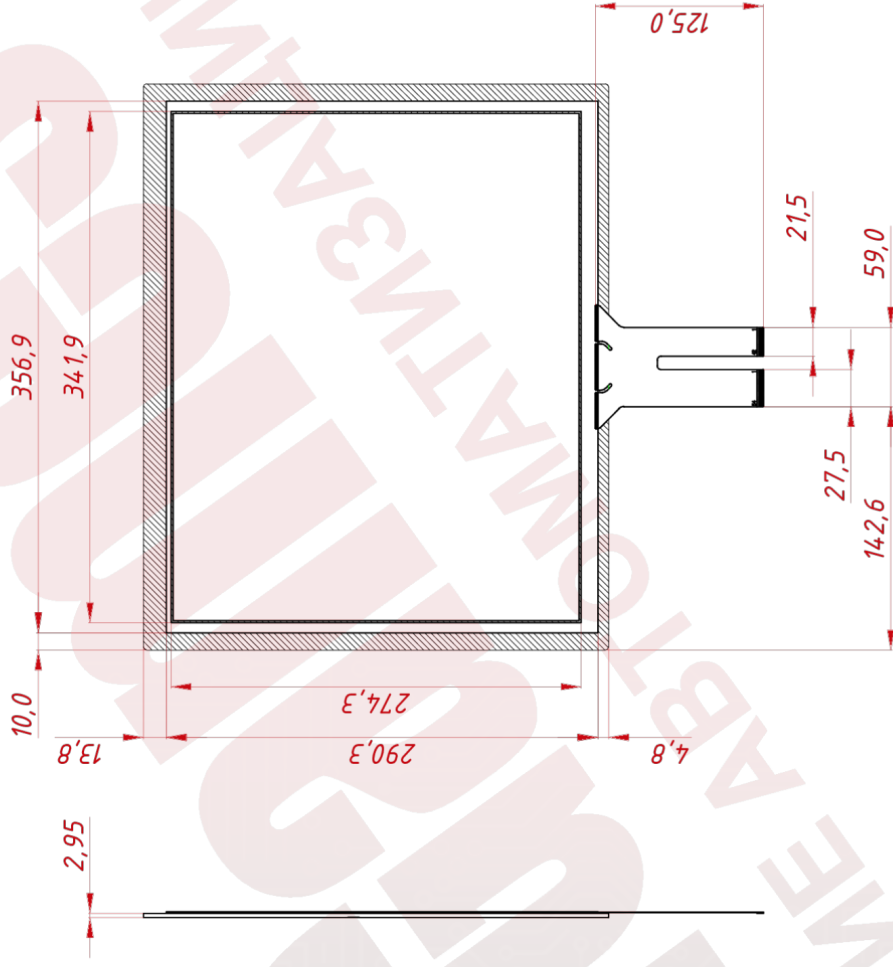
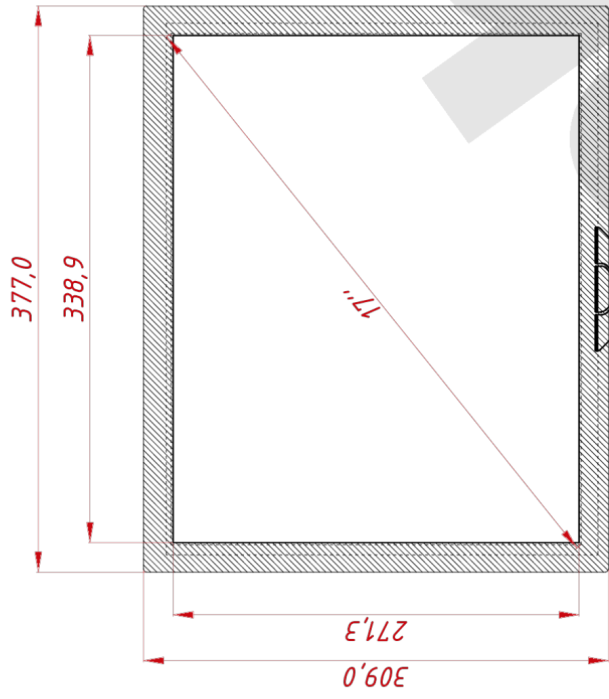
ПРОЧЕЕ

Совместимость с ОС	Windows 7 Premium и выше, Linux с ядром 3.
--------------------	--

НЕВИДИМЫЕ ДЛЯ ФИЛЬТРА

Мультикасание	нет
Широкоформатный	нет

TGPE19L395



Изм. № подл.

Справ. №

А

Изм. № подл.

Вам. изд. №

Подл. и дата

Изм. № подл.

Изм.	Лист	№ докум.	Подп.	Дата
		TouchGames		20.02.2020
Разраб.				
Проб.				
Т. контр.				
Нач. отд.				
Н. контр.				
Чтв.				

TGPE19L395				
Сенсорный проекционно-ёмкостный экран, Zetovazel-серия монтажный чертёж				
Лист	Масса	Масштаб		
	0,9	1:4		
Лист	Листов			
	1			
TouchGames ООО «ТачГеймс»				
Формат А3				