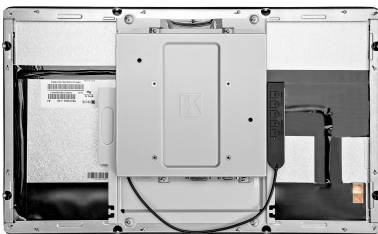


Артикул TGM215RPE  
 Цена 84 794 RUB

\* Цена актуальна на момент формирования документа: 16.06.2026



## 22" (21,5) Встраиваемый промышленный проекционно-емкостный сенсорный монитор Open Frame, до 10 касаний, DVI, HDMI, PureFlat-серия

### Общее

Модель	TGM215RPE
Тип монитора	встраиваемый Open Frame (изнутри)
Серия	PureFlat
Корпус монитора	металлический
Тип защиты	металлический корпус, антивандальное стекло, передня...

### Основные характеристики

Размер (диагональ)	21,5"
Соотношение сторон	16:9
Активная область (Ш×В)	476,6×268,1 мм
Ширина монитора	522 мм
Высота монитора	317 мм
Глубина монитора	40,1 мм

### Дисплей

Тип матрицы	активная матрица TFT-LED
Разрешение дисплея	1920×1080
Количество цветов	16,7 млн.
Яркость	250 кд/м <sup>2</sup>
Угол обзора горизонтальный	влево 89° / вправо 89°
Угол обзора вертикальный	вверх 89° / вниз 89°
Коэффициент контрастности (...)	1000:1
Частота развёртки	30...80 КГц / 60...75 Гц

### Сенсорная технология

Сенсорная технология	проекционно-ёмкостная
Количество поддерживаемых касаний	до 10 касаний
Объект отклика	рука, специальный стилус для проекционно-емкостных э...
Время отклика	≤10 мс
Сила нажатия	3...7 г
Твёрдость стекла	6H
Толщина сенсорного стекла	4,3 мм

### Интерфейсы подключения

Аналоговый видеовход	VGA
Цифровой видеовход	DVI, HDMI
Сенсорный интерфейс	USB

### Электропитание

Источник питания	внешний блок питания
Входное напряжение	220...240 В (AC), 50...60 Гц
Выходное напряжение (блок п...)	12 В, 4 А
Потребляемая мощность	Макс. 25 Вт

### Условия эксплуатации

Рабочая температура	0...+50 °C
Рабочая влажность	20...80%
Температура хранения	-20...+60 °C
Влажность хранения	10...90%

### Прочее

OSD управление	Яркость, Контрастность, Цветовая температура, Энерго...
Кнопки	AUTO, +, MENU, -, POWER (вынесены на пульт)
Крепления	монтажные резьбовые отверстия (применять для монтажа...
Отверстия под крепление VESA	100 мм (применять для монтажа винты с хвостовиком не...
Совместимость с ОС	Windows 7 Premium и выше, Linux с ядром 3,0 и выше

### Невидимые для фильтра

Видеоразъемы	цифровой и аналоговый
--------------	-----------------------

TGM215RPE

Лист. пружен.

Справ. №

A

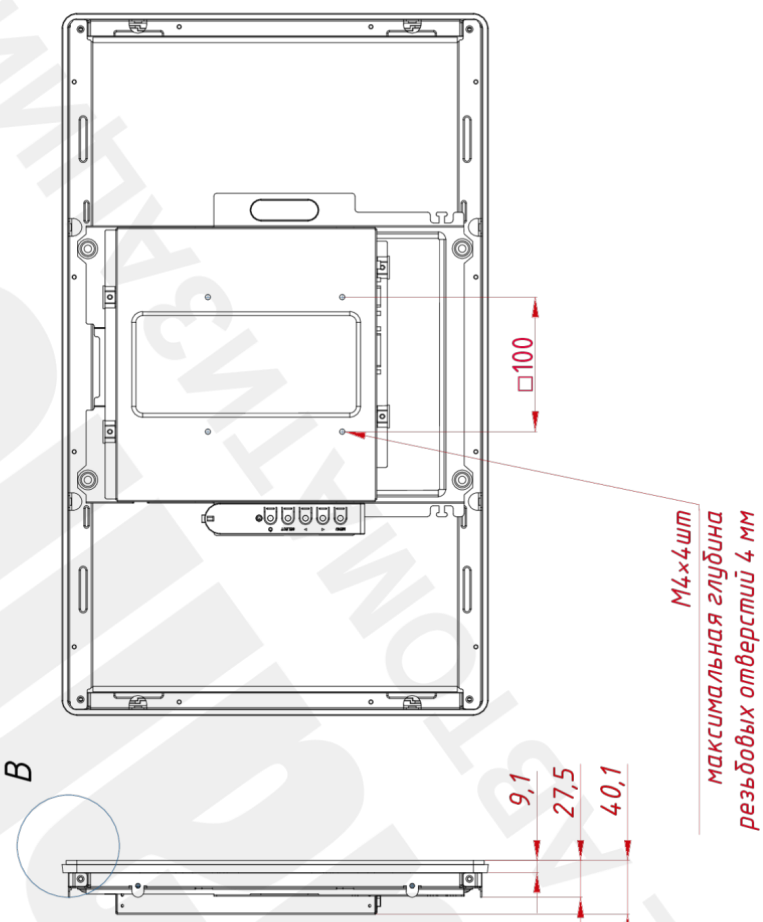
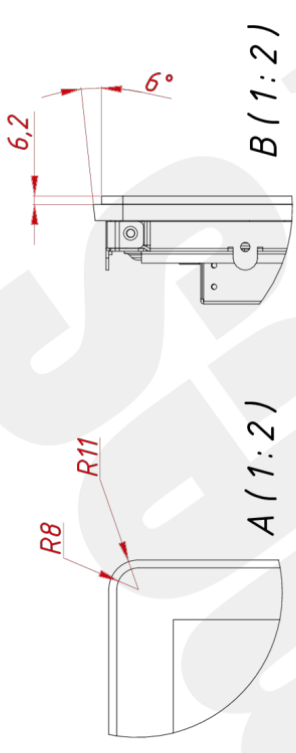
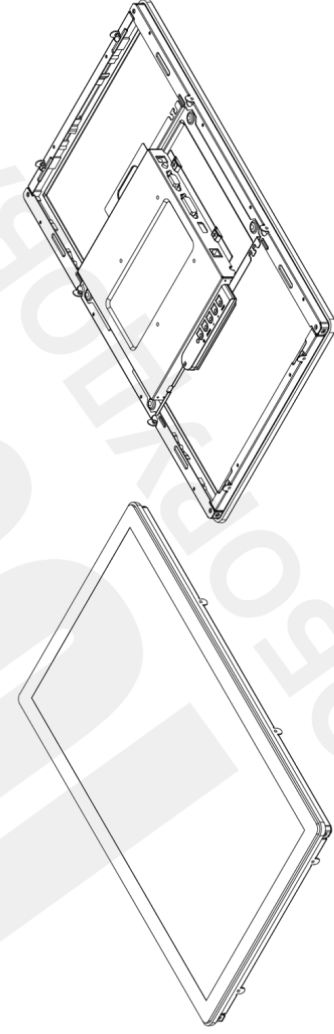
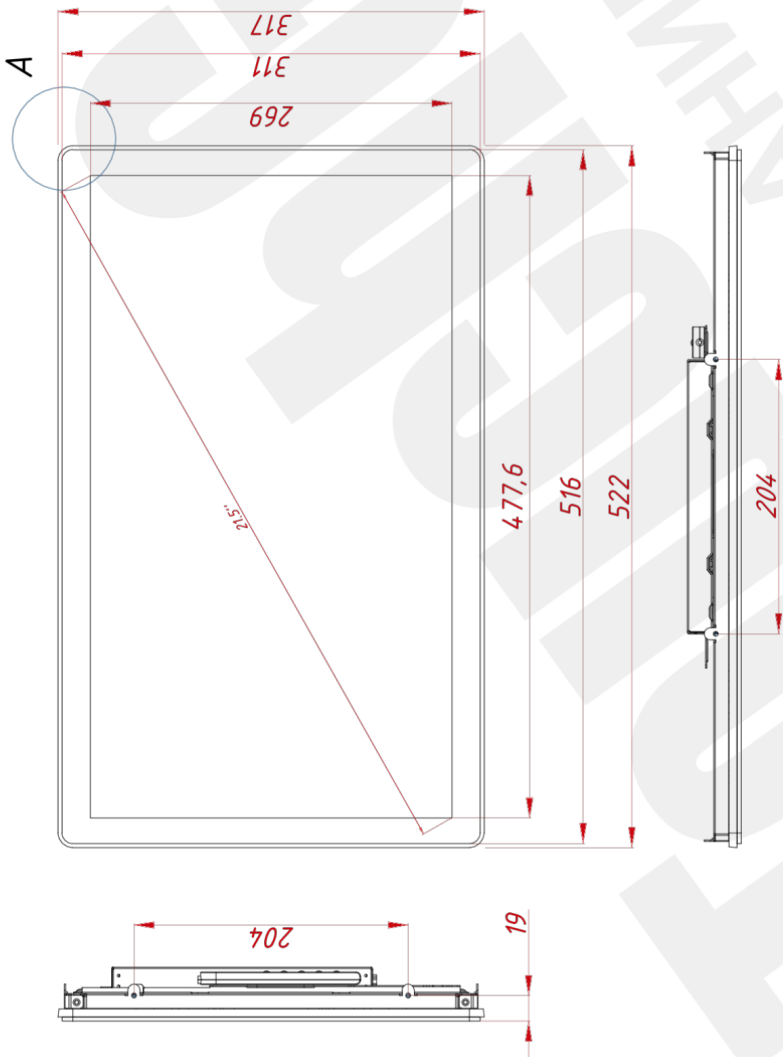
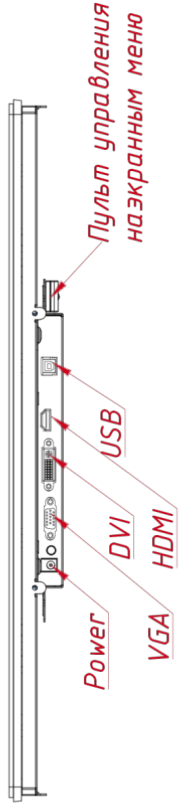
Лист. и дата

Инд. № дудн.

Вам. инд. №

Лист. и дата

Инд. № подл.



TGM215RPE

Изм.	Лист	№ докум.	Подп.	Дата
Разраб.	Лист	TouchGames		
Проб.	Лист			
Т. контр.	Лист			
Нач. отд.	Лист			
Н. контр.	Лист			
Утв.	Лист			

Лит.	Масса	Масштаб
	5,6	1 : 4
Лит	Листов	Листов
		1

Встраиваемый проекционно-емкостный монитор, PureFlat-серия монтажный чертёж

ООО «ТачГейм»  
Формат А3