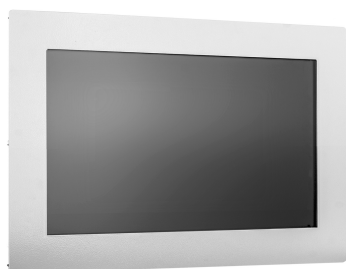


Артикул TG6L185RZ

Цена 48 632 RUB

\* Цена актуальна на момент формирования документа: 03.06.2026



## 18,5" ВСТРАИВАЕМЫЙ ПРОМЫШЛЕННЫЙ МОНИТОР EASY MOUNT В ЗАЩИЩЕННОМ КОРПУСЕ, NT-СЕРИЯ

### ОБЩЕЕ

Модель	TG6L185RZ
Тип монитора	встраиваемый Easy Mount (снаружи)
Серия	NT-серия
Корпус монитора	антивандальный металлический
Тип защиты	металлический корпус, антивандальное стекло

### ОСНОВНЫЕ ХАРАКТЕРИСТИКИ

Толщина антивандального стекла	6 мм
Размер (диагональ)	18,5"
Соотношение сторон	5:4
Активная область (Ш×В)	410,0×230,0 мм
Ширина монитора	531 мм
Высота монитора	355 мм
Глубина монитора	45 мм

### ДИСПЛЕЙ

Тип матрицы	активная матрица TFT-LED
Разрешение дисплея	1366×768
Количество цветов	16,7 млн.
Яркость	300 кд/м <sup>2</sup>
Угол обзора горизонтальный	влево 85° / вправо 85°
Угол обзора вертикальный	вверх 80° / вниз 80°
Коэффициент контрастности (...)	3000:1
Частота развёртки	30...80 КГц / 60...75 Гц

### ИНТЕРФЕЙСЫ ПОДКЛЮЧЕНИЯ

Аналоговый видеовход	VGA
Цифровой видеовход	HDMI

### ЭЛЕКТРОПИТАНИЕ

Источник питания	внешний блок питания
Входное напряжение	220...240 В (AC), 50...60 Гц
Выходное напряжение (блок п...)	—
Потребляемая мощность	Макс. 17 Вт

### УСЛОВИЯ ЭКСПЛУАТАЦИИ

Рабочая температура	-10...+50 °С
Рабочая влажность	20...80%
Температура хранения	-20...+60 °С
Влажность хранения	10...90%

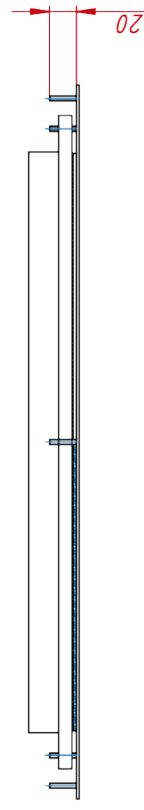
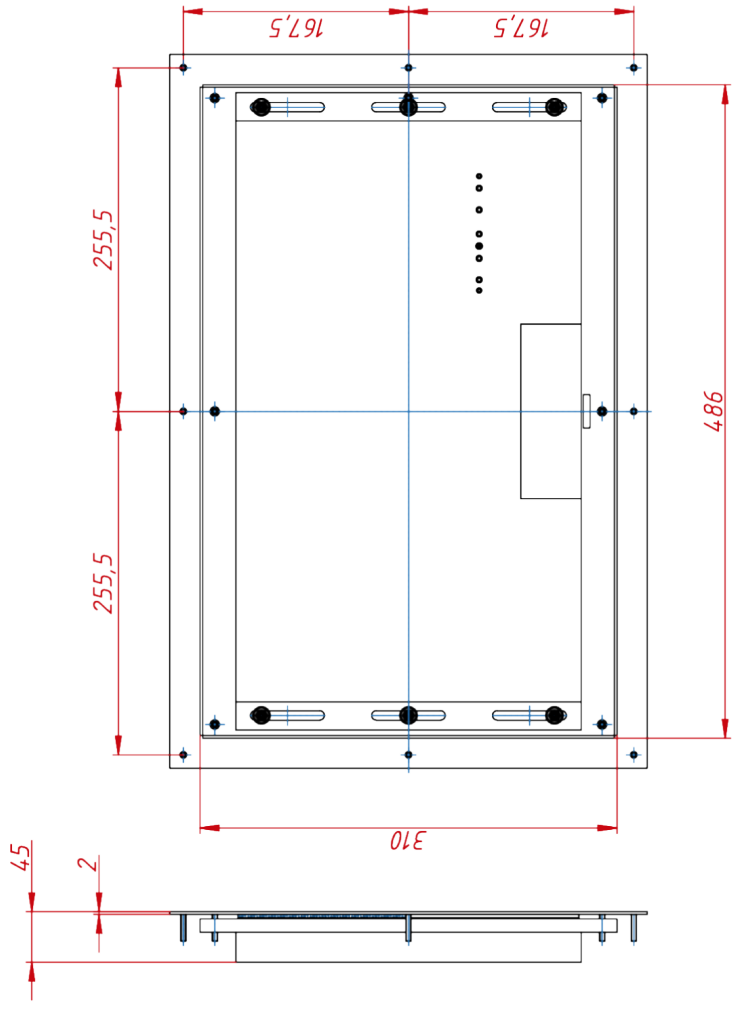
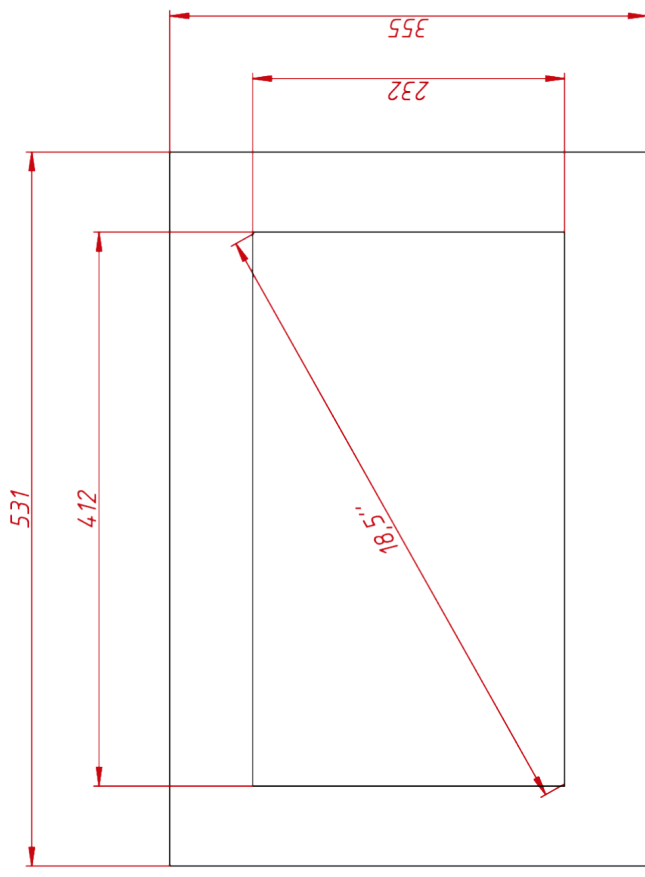
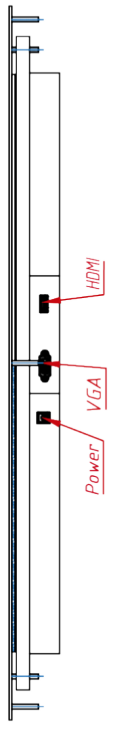
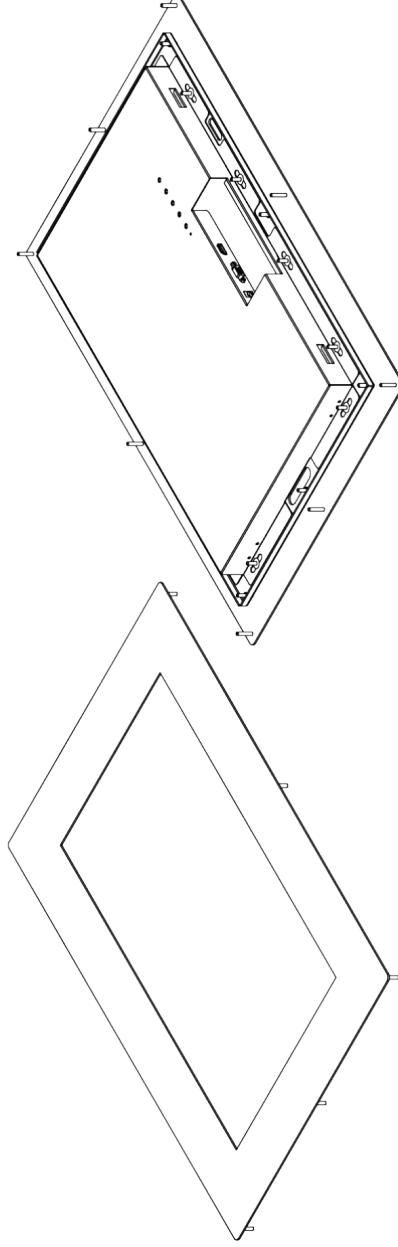
### ПРОЧЕЕ

OSD управление	Яркость, Контрастность, Цветовая температура, Энерго...
Кнопки	AUTO, +, MENU, -, POWER (расположены на задней панели)
Крепления	металлические крепежные шпильки
Отверстия под крепление VESA	—

### НЕВИДИМЫЕ ДЛЯ ФИЛЬТРА

Видеоразъемы	цифровой и аналоговый
Сверхъяркий	нет
Сенсорный экран	нет
Широкоформатный	да

TG6L185RZ



TG6L185RZ

Изм./Лист	№ докум.	Подп.	Дата	Лист	Масса	Масштаб
Разраб.	TouchGames		24.09.2024		4,2	1:4
Проб.				Лист	Листов	1
Т. контр.				Встраиваемый монитор Easy Mount, в защищённом корпусе, NT-серия		
Нач. отд.				монтажный чертёж		
Н. контр.				TouchGames		
Чтв.				ОБОРУДОВАНИЕ АВТОМАТИКИ		

Лист. нумер.

Справ. №

A

Подп. и дата

И№. № д/дн.

Вам. чнб. №

Подп. и дата