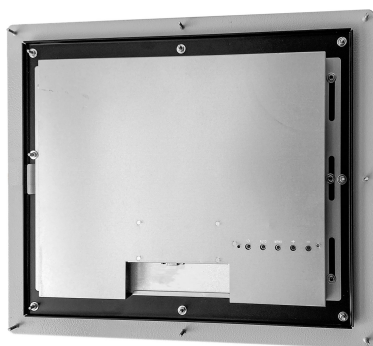
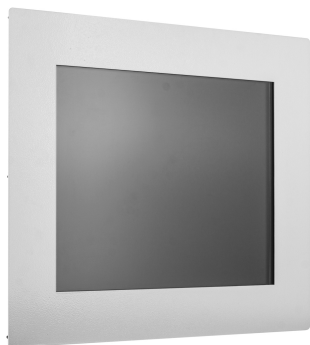


Артикул TG6L19RZ  
 Цена 47 289 RUB

\* Цена актуальна на момент формирования документа: 03.06.2026



## 19" ВСТРАИВАЕМЫЙ ПРОМЫШЛЕННЫЙ МОНИТОР EASY MOUNT В ЗАЩИЩЕННОМ КОРПУСЕ, NT-СЕРИЯ

### ОБЩЕЕ

Модель	TG6L19RZ
Тип монитора	встраиваемый Easy Mount (снаружи)
Серия	NT-серия
Корпус монитора	антивандальный металлический
Тип защиты	металлический корпус, антивандальное стекло

### ОСНОВНЫЕ ХАРАКТЕРИСТИКИ

Толщина антивандального стекла	6 мм
Размер (диагональ)	19"
Соотношение сторон	5:4
Активная область (Ш×В)	380,0×301,5 мм
Ширина монитора	527 мм
Высота монитора	442 мм
Глубина монитора	44 мм

### ДИСПЛЕЙ

Тип матрицы	активная матрица TFT-LED
Разрешение дисплея	1280×1024
Количество цветов	16,2 млн.
Яркость	250 кд/м <sup>2</sup>
Угол обзора горизонтальный	влево 85° / вправо 85°
Угол обзора вертикальный	вверх 80° / вниз 80°
Коэффициент контрастности (...)	1000:1
Частота развёртки	30...80 КГц / 60...75 Гц

### ИНТЕРФЕЙСЫ ПОДКЛЮЧЕНИЯ

Аналоговый видеовход	VGA
Цифровой видеовход	HDMI
Сенсорный интерфейс	—

### ЭЛЕКТРОПИТАНИЕ

Источник питания	внешний блок питания
Входное напряжение	220...240 В (AC), 50...60 Гц
Выходное напряжение (блок п...)	12 В, 4 А
Потребляемая мощность	Макс. 15,8 Вт

### УСЛОВИЯ ЭКСПЛУАТАЦИИ

Рабочая температура	-10...+50 °С
Рабочая влажность	20...80%
Температура хранения	-20...+60 °С
Влажность хранения	10...90%

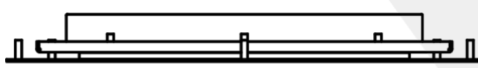
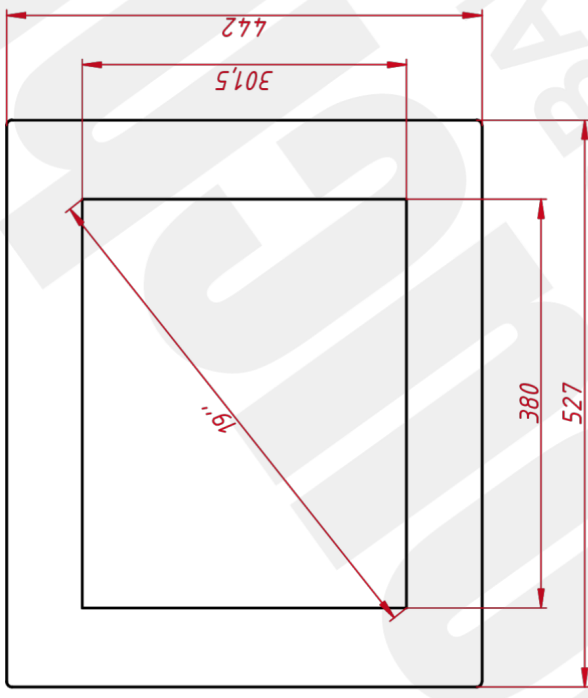
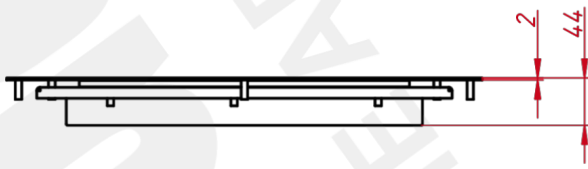
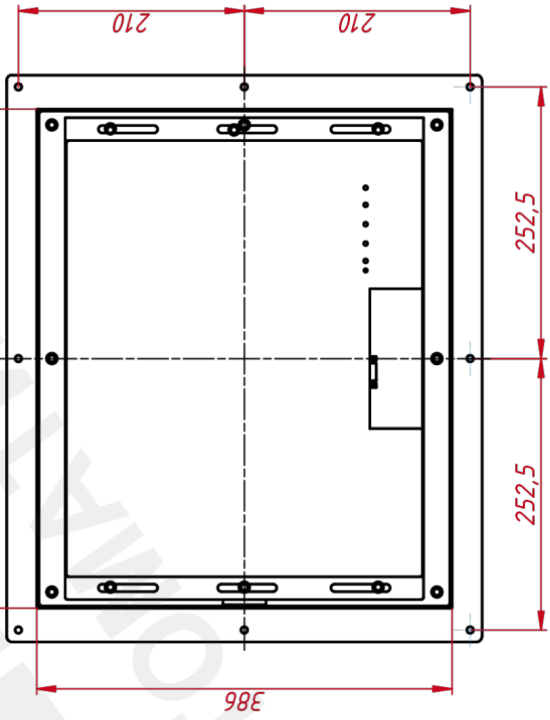
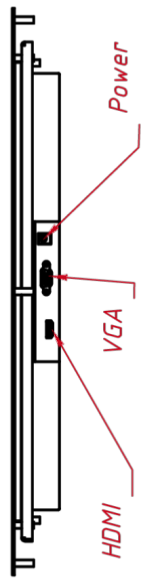
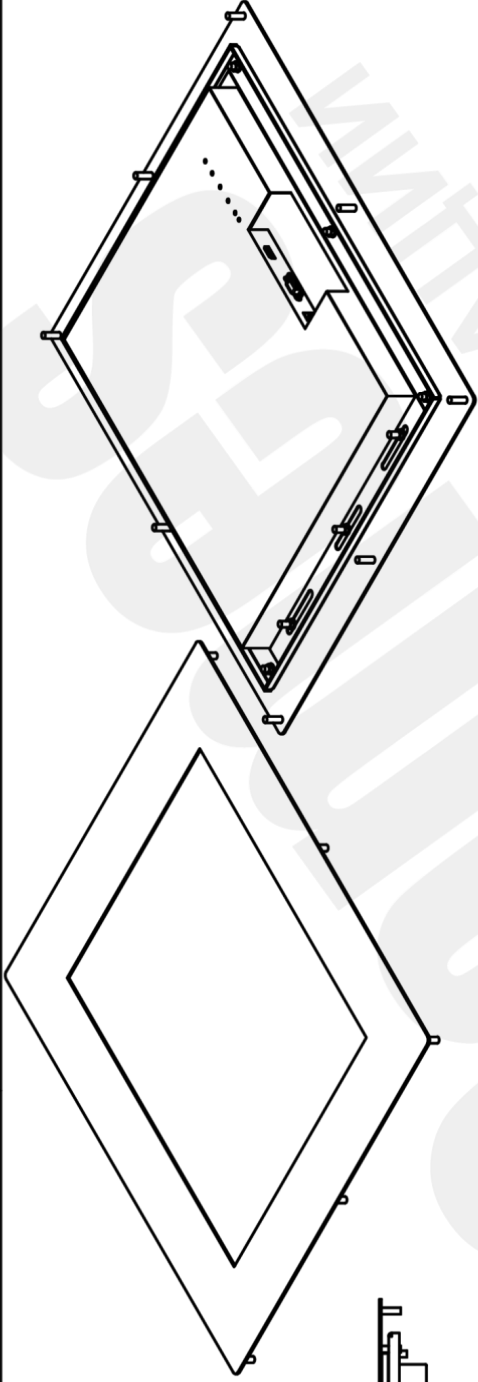
### ПРОЧЕЕ

OSD управление	Яркость, Контрастность, Цветовая температура, Энерго...
Кнопки	AUTO, +, MENU, -, POWER (расположены на задней панели)
Крепления	металлические крепежные шпильки
Отверстия под крепление VESA	—

### НЕВИДИМЫЕ ДЛЯ ФИЛЬТРА

Видеоразъемы	цифровой и аналоговый
Сверхъяркий	нет
Сенсорный экран	нет
Широкоформатный	да

TG6L19RZ



TG6L19RZ

Изм./Лист	№ докум.	Подп.	Дата	Лист	Масса	Масштаб
Разраб.	TouchGames		08.03.2015		4,8	1:5
Проб.				Лист	Листов	1
Т. контр.						
Нач. отд.						
Н. контр.						
Чтв.						

Встраиваемый монитор Easy Mount в защищенном корпусе, NT-серия монтажный чертёж

Лист. нумер.

Справ. №

A

Инд. № подл.

Взам. инд. №

Подп. и дата

Инд. № подл.