

Артикул TGM104RPE(НВ)

Цена 95 361 RUB

\* Цена актуальна на момент формирования документа: 20.06.2026



## 10,4" ВСТРАИВАЕМЫЙ ПРОМЫШЛЕННЫЙ СВЕРХЪЯРКИЙ ПРОЕКЦИОННО-ЁМКОСТНЫЙ СЕНСОРНЫЙ МОНИТОР OPEN FRAME С ДАТЧИКОМ СВЕТА, ДО 10 КАСАНИЙ, ПАССИВНОЕ ОХЛАЖДЕНИЕ, PUREFLAT-СЕРИЯ

### ОБЩЕЕ

|                 |   |
|-----------------|---|
| Тип охлаждения  | пассивный   |
| Модель          | TGM104RPE   |
| Тип монитора    | встраиваемый Open Frame (изнутри)                       |
| Серия           | PureFlat  |
| Корпус монитора | металлический   |
| Тип защиты      | металлический корпус, антивандальное стекло, передня... |

### ОСНОВНЫЕ ХАРАКТЕРИСТИКИ

|                        |                               |
|------------------------|-------------------------------|
| Размер (диагональ)     | 10,4"                         |
| Соотношение сторон     | 4:3                           |
| Активная область (Ш×В) | 213,0×160,2 мм                |
| Ширина монитора        | 276,4 мм (с монтажной рамкой) |
| Высота монитора        | 219,4 мм (с монтажной рамкой) |
| Глубина монитора       | 43,5 мм                       |

### ДИСПЛЕЙ

|                                 |                          |
|---------------------------------|--------------------------|
| Тип матрицы                     | активная матрица TFT-LED |
| Разрешение дисплея              | 1024×768                 |
| Количество цветов               | 16,2 млн.                |
| Яркость                         | 1000 кд/м²               |
| Угол обзора горизонтальный      | влево 80° / вправо 80°   |
| Угол обзора вертикальный        | вверх 80° / вниз 80°     |
| Коэффициент контрастности (...) | 1000:1                   |
| Частота развёртки               | 30...80 КГц / 60...75 Гц |

### СЕНСОРНАЯ ТЕХНОЛОГИЯ

|                                   |   |
|-----------------------------------|---|
| Сенсорная технология              | проекционно-ёмкостная                                   |
| Количество поддерживаемых касаний | до 10 касаний   |
| Объект отклика                    | рука, специальный стилус для проекционно-емкостных э... |
| Сила нажатия                      | 3...7 г   |
| Твёрдость стекла                  | 6H  |
| Толщина сенсорного стекла         | 3,8 мм  |

### ИНТЕРФЕЙСЫ ПОДКЛЮЧЕНИЯ

|                      |      |
|----------------------|------|
| Аналоговый видеовход | VGA  |
| Цифровой видеовход   | HDMI |
| Сенсорный интерфейс  | USB  |

### ЭЛЕКТРОПИТАНИЕ

|                                 |                              |
|---------------------------------|------------------------------|
| Источник питания                | внешний блок питания         |
| Входное напряжение              | 220...240 В (AC), 50...60 Гц |
| Выходное напряжение (блок п...) | 12 В, 4 А                    |
| Потребляемая мощность           | Макс. 18 Вт                  |

### УСЛОВИЯ ЭКСПЛУАТАЦИИ

|                      |              |
|----------------------|--------------|
| Рабочая температура  | -15...+50°C  |
| Рабочая влажность    | 20...80%     |
| Температура хранения | -20...+60 °C |
| Влажность хранения   | 10...90%     |

### ПРОЧЕЕ

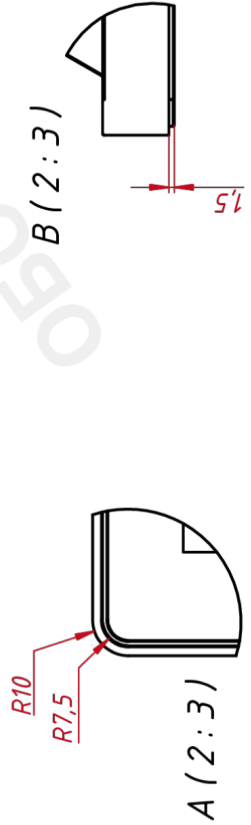
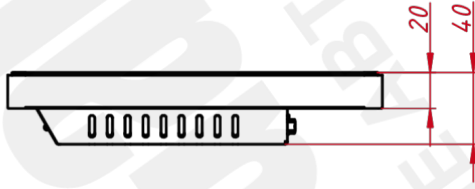
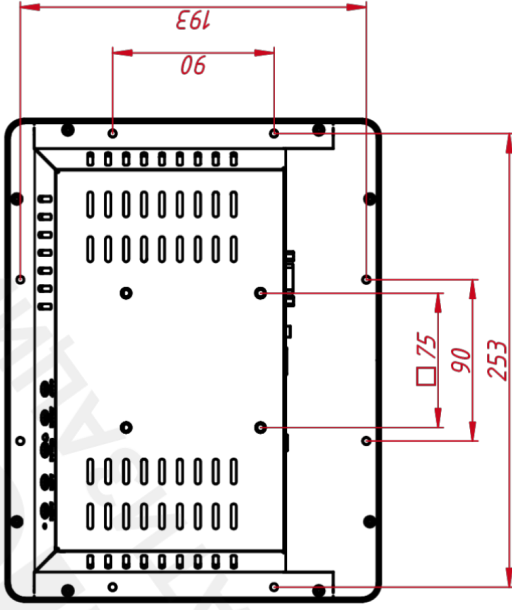
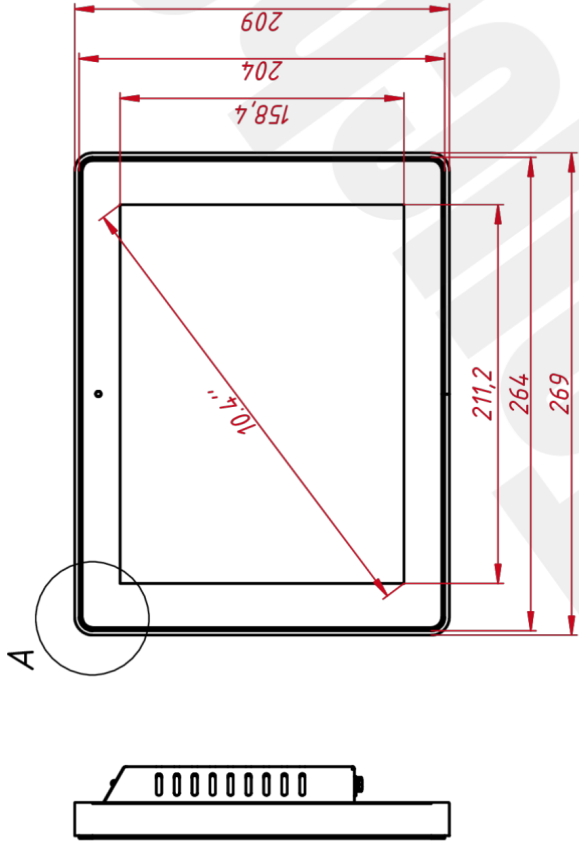
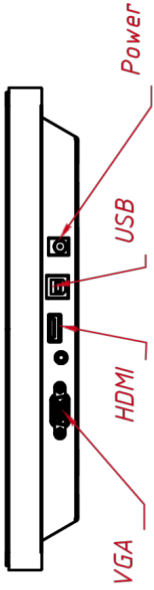
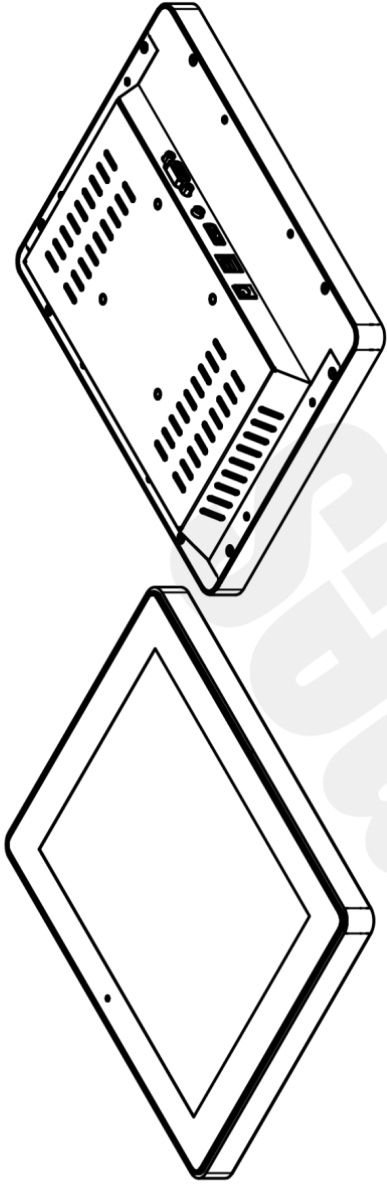
|                              |  |
|------------------------------|--|
| OSD управление               | Яркость, Контрастность, Цветовая температура, Энерго...  |
| Кнопки                       | AUTO, +, MENU, -, POWER (расположены на задней панели)   |
| Крепления                    | монтажные резьбовые отверстия (применять для монтажа...) |
| Отверстия под крепление VESA | 75 мм (применять для монтажа винты с хвостовиком не ...) |
| Совместимость с ОС           | Windows 7 и выше, Linux (ядро 3.0 и выше)                |

### НЕВИДИМЫЕ ДЛЯ ФИЛЬТРА

|              |                       |
|--------------|-----------------------|
| Видеоразъемы | цифровой и аналоговый |
|--------------|-----------------------|

ВОЗМОЖНЫ НЕКОТОРЫЕ ЗАВОДСКИЕ УЛУЧШЕНИЯ

TGM104RPEHB



|           |             |       |            |      |        |         |
|-----------|-------------|-------|------------|------|--------|---------|
| Изм./Лист | № докум.    | Подп. | Дата       | Лит. | Масса  | Масштаб |
| Разраб.   | Diana Sfriz |       | 15.03.2024 |      |        | 1:3     |
| Проб.     |             |       |            | Лист | Листов | 1       |
| Т. контр. |             |       |            |      |        |         |
| Нач. отд. |             |       |            |      |        |         |
| Н. контр. |             |       |            |      |        |         |
| Утв.      |             |       |            |      |        |         |

TGM104RPEHB

Сверхъяркий  
проекторно-ёмкостный монитор  
Open Frame, серия Pure Flat  
монтажный чертёж

TouchGames  
ОБЪЕДИНЕННЫЕ КОМПАНИИ

Формат А3

1 Копировал

Лист. нумер.

Спраб. №

A

Лист. и дата

Имб. № дудн.

Вам. чнд. №

Лист. и дата

Имб. № подл.

2