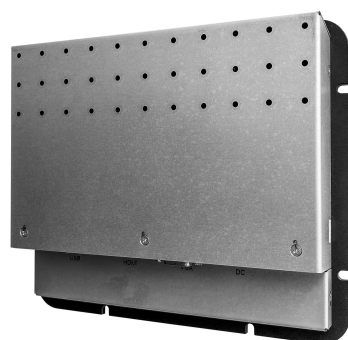


Артикул TGM08RPE(HB)

Цена 91 576 RUB

\* Цена актуальна на момент формирования документа: 26.06.2026

## 8" Встраиваемый промышленный сверхъяркий проекционно-ёмкостный сенсорный монитор Open Frame с датчиком света, до 10 касаний, PureFlat-серия



### ОБЩЕЕ

Тип охлаждения	пассивный
Модель	TGM08RPE
Тип монитора	встраиваемый Open Frame (изнутри)
Серия	PureFlat
Корпус монитора	металлический
Тип защиты	металлический корпус, антивандальное стекло, передня...

### ОСНОВНЫЕ ХАРАКТЕРИСТИКИ

Размер (диагональ)	8"
Соотношение сторон	4:3
Активная область (Ш×В)	163,0×122,5 мм
Ширина монитора	214 мм (с монтажной рамкой)
Высота монитора	177 мм (с монтажной рамкой)
Глубина монитора	40,6 мм

### ДИСПЛЕЙ

Тип матрицы	активная матрица TFT-LED
Разрешение дисплея	1024×768
Количество цветов	16,2 млн.
Яркость	1000 кд/м <sup>2</sup>
Угол обзора горизонтальный	влево 89° / вправо 89°
Угол обзора вертикальный	вверх 89° / вниз 89°
Коэффициент контрастности (...)	1000:1
Частота развёртки	30...80 КГц / 60...75 Гц

### СЕНСОРНАЯ ТЕХНОЛОГИЯ

Сенсорная технология	проекционно-ёмкостная
Количество поддерживаемых касаний	до 10 касаний
Объект отклика	рука, специальный стилус для проекционно-ёмкостных э...
Сила нажатия	3...7 г
Твёрдость стекла	6H
Толщина сенсорного стекла	1,8 мм

### ИНТЕРФЕЙСЫ ПОДКЛЮЧЕНИЯ

Аналоговый видеовход	VGA
Цифровой видеовход	HDMI
Сенсорный интерфейс	USB

### ЭЛЕКТРОПИТАНИЕ

Источник питания	внешний блок питания
Входное напряжение	220...240 В (AC), 50...60 Гц
Выходное напряжение (блок п...)	12 В, 4 А
Потребляемая мощность	Макс. 13 Вт

### УСЛОВИЯ ЭКСПЛУАТАЦИИ

Рабочая температура	-15...+50°C
Рабочая влажность	20...80%
Температура хранения	-20...+60 °C
Влажность хранения	10...90%

### ПРОЧЕЕ

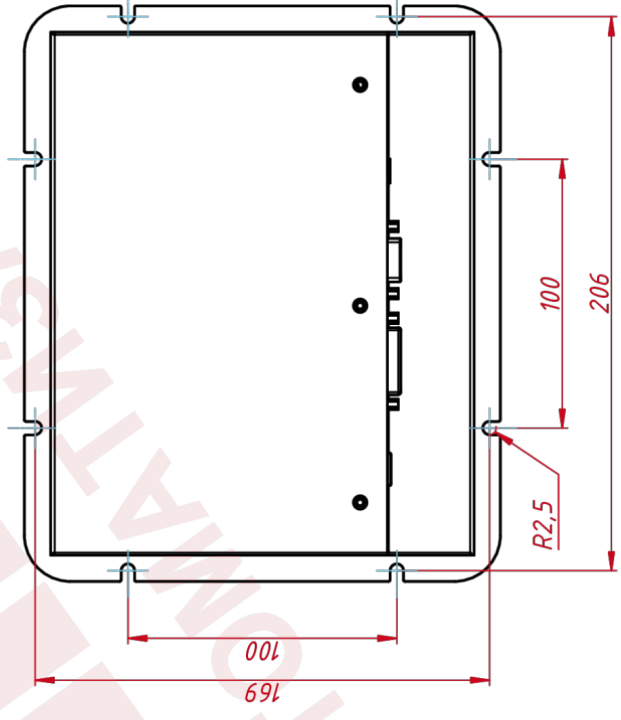
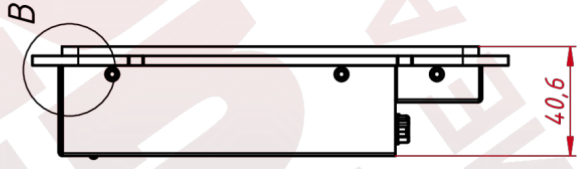
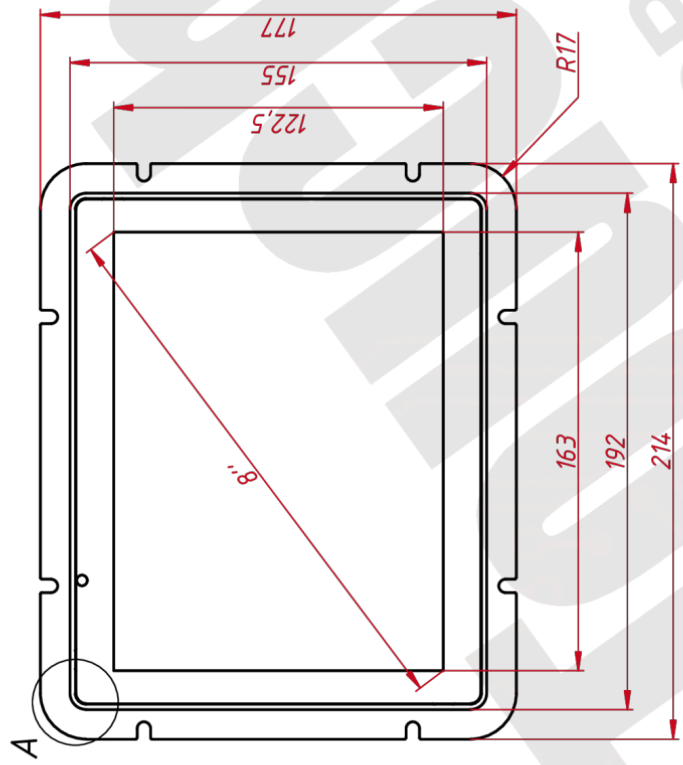
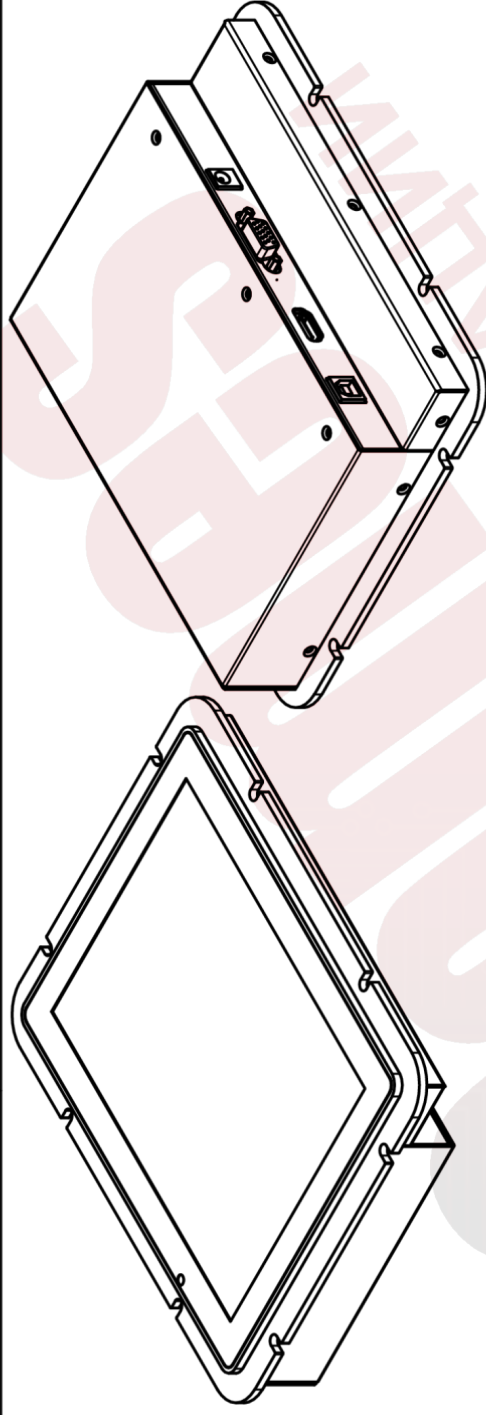
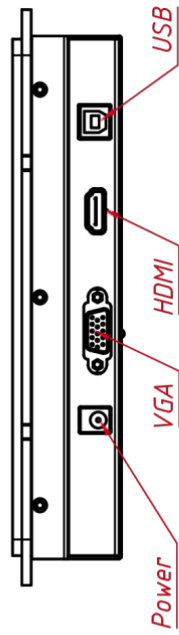
OSD управление	Яркость, Контрастность, Цветовая температура, Энерго...
Кнопки	AUTO, +, MENU, -, POWER (расположены на задней панели)
Крепления	монтажная рамка с отверстиями
Отверстия под крепление VESA	100 мм (на монтажной рамке)
Совместимость с ОС	Windows 7 и выше, Linux (ядро 3.0 и выше)

### НЕВИДИМЫЕ ДЛЯ ФИЛЬТРА

Видеоразъемы	цифровой и аналоговый
--------------	-----------------------

ВОЗМОЖНЫ НЕКОТОРЫЕ ЗАВОДСКИЕ УЛУЧШЕНИЯ

TGM08RPE(HB)



Изм./Лист	№ докум.	Подп.	Дата	Лист	Масса	Масштаб
Разраб.	TouchGames		25.03.2025			1:2
Проб.				Лист	Листов	1
Т. контр.						
Нач. отд.						
Н. контр.						
Чтв.						

TGM08RPE(HB)

Сверхъяркий встраиваемый проекционно-ёмкостный монитор  
Oreal Frame, серия Pure Flat  
монтажный чертёж



Лист. нумер.

Справ. №

A

Подп. и дата

Имб. № д/дн.

Вам. члб. №

Подп. и дата

Имб. № подл.