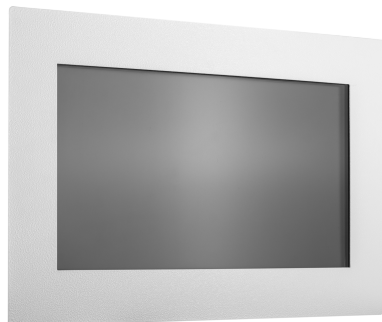


Артикул TG21501W4EM

Цена 72 821 RUB

* Цена актуальна на момент формирования документа: 23.05.2026

21,5" Встраиваемый Антивандальный Резистивный Сенсорный Монитор Easy Mount, 1 Касание, EM-Серия



ОБЩЕЕ

Модель	TG21501W4EM
Тип монитора	встраиваемый Easy Mount (снаружи)
Серия	EM-серия
Корпус монитора	антивандальный металлический
Тип защиты	металлический корпус, передняя рабочая панель защищена от пыли и

ОСНОВНЫЕ ХАРАКТЕРИСТИКИ

Размер (диагональ)	21,5"
Соотношение сторон	16:9
Активная область (Ш×В)	477,0×270,0 мм
Ширина монитора	621 мм
Высота монитора	414 мм
Глубина монитора	43 мм

ДИСПЛЕЙ

Тип матрицы	активная матрица TFT-LED
Разрешение дисплея	1920×1080
Количество цветов	16,7 млн.
Яркость	250 кд/м²
Угол обзора горизонтальный	влево 85° / вправо 85°
Угол обзора вертикальный	вверх 85° / вниз 85°
Коэффициент контрастности (...)	3000:1
Частота развёртки	30...80 КГц / 60...75 Гц

СЕНСОРНАЯ ТЕХНОЛОГИЯ

Сенсорная технология	резистивная
Количество поддерживаемых касаний	1 касание
Объект отклика	любой предмет
Время отклика	≤15 мс
Сила нажатия	20...80 г
Твёрдость стекла	3H
Толщина сенсорного стекла	2,1 мм

ИНТЕРФЕЙСЫ ПОДКЛЮЧЕНИЯ

Аналоговый видеовход	VGA
Цифровой видеовход	HDMI
Сенсорный интерфейс	USB

ЭЛЕКТРОПИТАНИЕ

Источник питания	внешний блок питания
Входное напряжение	220...240 В (AC), 50...60 Гц
Выходное напряжение (блок питания)	12 В, 5 А
Потребляемая мощность	Макс. 22 Вт

УСЛОВИЯ ЭКСПЛУАТАЦИИ

Рабочая температура	0...+50 °C
Рабочая влажность	20...80%
Температура хранения	-20...+60 °C
Влажность хранения	10...90%

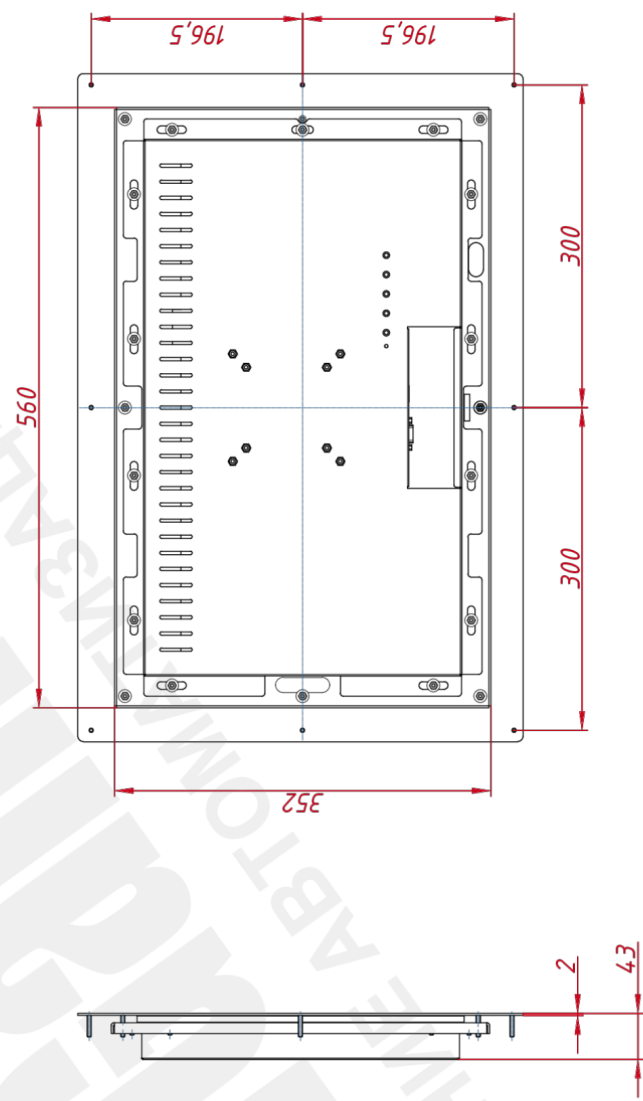
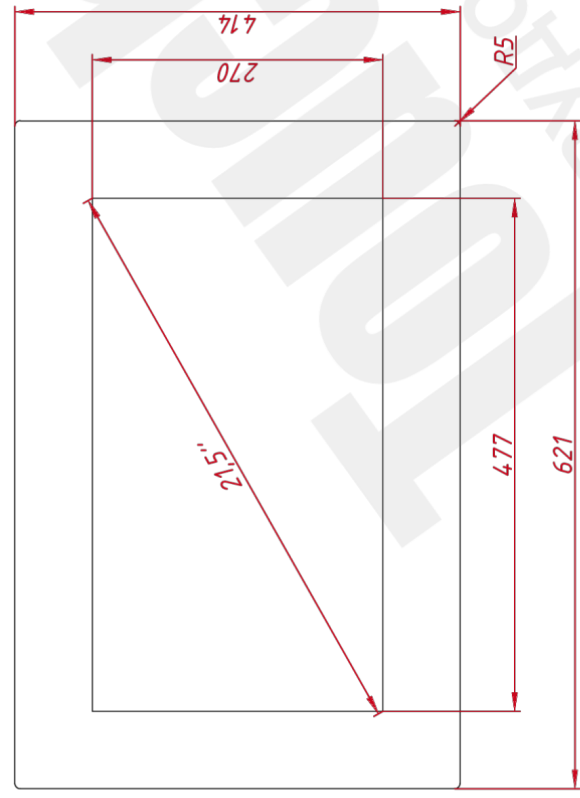
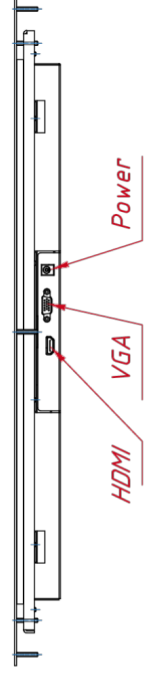
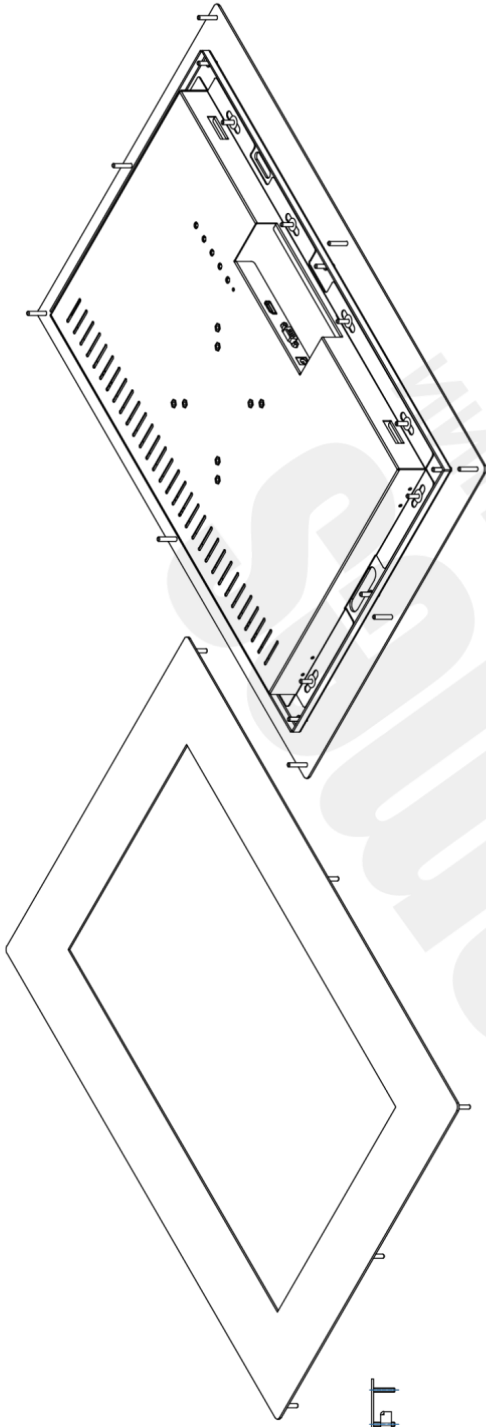
ПРОЧЕЕ

OSD управление	Яркость, Контрастность, Цветовая температура, Энергосбережение, Н/Д
Кнопки	AUTO, +, MENU, -, POWER (расположены на задней панели)
Крепления	металлические крепежные шпильки
Отверстия под крепление VESA	—
Комплектность	монитор, блок питания, кабель питания, кабель VGA, кабель USB, контроллер
Совместимость с ОС	Windows, Linux (по запросу)

НЕВИДИМЫЕ ДЛЯ ФИЛЬТРА

Видеоразъемы	цифровой и аналоговый
--------------	-----------------------

TG21501W4EM



Инд. № подл. Подл. и дата

Вам. инд. № Инд. № дубл. Подл. и дата

Спраб. №

Лепб. нрмен.

Инд. № подл. Подл. и дата

Вам. инд. № Инд. № дубл. Подл. и дата

Спраб. №

Лепб. нрмен.

Инд. № подл. Подл. и дата

Вам. инд. № Инд. № дубл. Подл. и дата

Спраб. №

Лепб. нрмен.

Инд. № подл. Подл. и дата

Вам. инд. № Инд. № дубл. Подл. и дата

Спраб. №

Лепб. нрмен.

Инд. № подл. Подл. и дата

Вам. инд. № Инд. № дубл. Подл. и дата

Спраб. №

Лепб. нрмен.

Инд. № подл. Подл. и дата

Вам. инд. № Инд. № дубл. Подл. и дата

Спраб. №

Лепб. нрмен.

TG21501W4EM

Сенсорный резистивный монитор Easy Mount, EM-серия
монтажный чертёж

Лист	Масса	Масштаб
1	4,6	1 : 5
Лист	Листов	1

TopGates
ОБОРУДОВАНИЕ АВТОМАТИЗАЦИИ

Формат А3

1 Колпирбал

2