

АРТИКУЛ TGPE121L24

ЦЕНА 20 806 RUB

* ЦЕНА АКТУАЛЬНА НА МОМЕНТ ФОРМИРОВАНИЯ
ДОКУМЕНТА: 01.05.2026



12,1" СЕНСОРНЫЙ ПРОЕКЦИОННО-ЁМКОСТНЫЙ ЭКРАН, МУЛЬТИТАЧ ДО 10 КАСАНИЙ, 2,4 ММ, КОМПЛЕКТ

ОБЩЕЕ

Модель	TGPE121L24
Серия	Zero Bezel
Тип защиты	антивандальное стекло, передняя рабочая панель
Материал	стекло двойное (триплекс)

ОСНОВНЫЕ ХАРАКТЕРИСТИКИ

Размер (диагональ)	12,1"
Соотношение сторон	4:3
Активная область (Ш×В)	248,0×186,5 мм
Ширина экрана	259.5 мм
Высота экрана	203 мм
Толщина экрана	2,4 мм

СЕНСОРНАЯ ТЕХНОЛОГИЯ

Сенсорная технология	проекционно-ёмкостная
Количество поддерживаемых касаний	до 10 касаний
Объект отклика	рука, специальный стилус для проекционно-ёмкостной технологии
Время отклика	≤10 мс
Сила нажатия	3...7 г
Твёрдость стекла	6H
Прозрачность	≥92%

ИНТЕРФЕЙСЫ ПОДКЛЮЧЕНИЯ

Сенсорный интерфейс	USB
---------------------	-----

ЭЛЕКТРОПИТАНИЕ

Источник питания	USB-порт
Входное напряжение	5 В DC (контроллер)

УСЛОВИЯ ЭКСПЛУАТАЦИИ

Рабочая температура	-20...+70 °С
Рабочая влажность	40...70%
Температура хранения	-30...+80 °С
Влажность хранения	10...95%

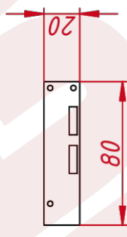
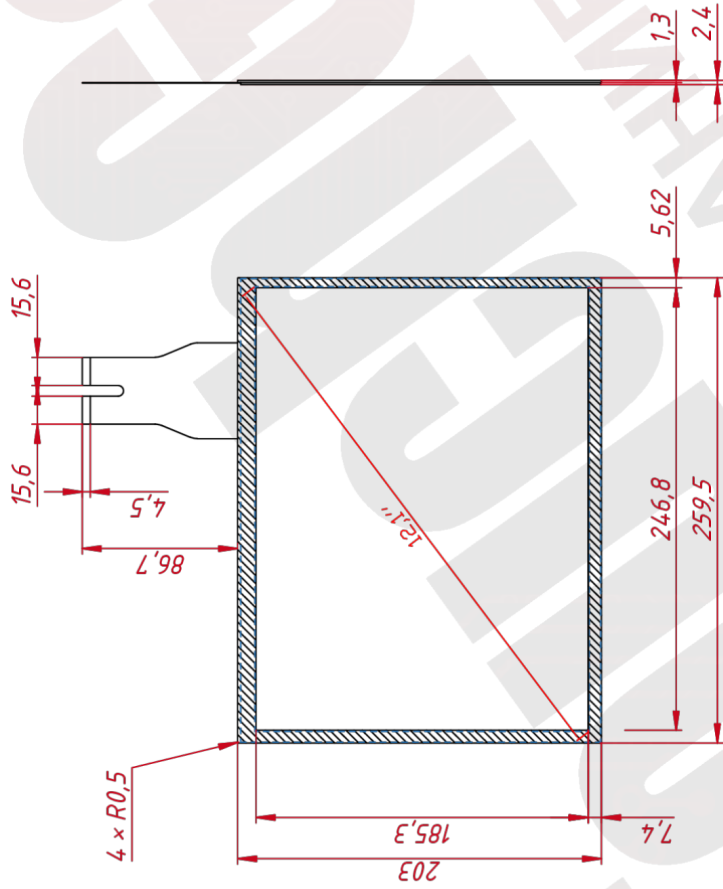
ПРОЧЕЕ

Совместимость с ОС	Windows 7 Premium и выше, Linux с ядром 3.10 и выше
--------------------	---

НЕВИДИМЫЕ ДЛЯ ФИЛЬТРА

Мультитач	да
Широкоформатный	нет

TGPE121L24



TGPE121L24

Проекционно-ёмкостный сенсорный экран, серия Zero Bezel монтажный чертёж

Лист	Масса	Масштаб
1	2,6	1:3
Лист	Листов	1

TouchGates
ОБОРУДОВАНИЕ АВТОМАТИЗИ

Формат А3

1 Копирова

2

Изм. № подл.

Вам. чнб. №

Инд. № дцн.

Подп. и дата

Инд. № подл.

Подп. и дата

Лист

Листов

Масса

Масштаб

Испр. №

Лист

Листов

Масса

Масштаб

Изм. № подл.

Вам. чнб. №

Инд. № дцн.

Подп. и дата

Инд. № подл.

Подп. и дата

Лист

Листов

Масса

Масштаб

Изм. № подл.

Вам. чнб. №

Инд. № дцн.

Подп. и дата

Инд. № подл.

Подп. и дата

Лист

Листов

Масса

Масштаб