

Артикул TGM08RPE
Цена 40 517 RUB

* Цена актуальна на момент формирования документа: 26.05.2026



8" ВСТРАИВАЕМЫЙ ПРОМЫШЛЕННЫЙ ПРОЕКЦИОННО-ЕМКОСТНЫЙ СЕНСОРНЫЙ МОНИТОР OPEN FRAME, МУЛЬТИТАЧ ДО 10 КАСАНИЙ, DVI, HDMI, КТ-СЕРИЯ

ОБЩЕЕ

Модель	TGM08RPE
Тип монитора	встраиваемый Open Frame (изнутри)
Серия	КТ-серия
Корпус монитора	металлический
Тип защиты	металлический корпус, передняя рабочая панель защище...

ОСНОВНЫЕ ХАРАКТЕРИСТИКИ

Размер (диагональ)	8"
Соотношение сторон	4:3
Активная область (Ш×В)	163,0×122,5 мм
Ширина монитора	196,0 мм
Высота монитора	154 мм
Глубина монитора	39 мм

ДИСПЛЕЙ

Тип матрицы	активная матрица TFT-LED
Разрешение дисплея	1024×768
Количество цветов	16,7 млн.
Яркость	250 кд/м ²
Угол обзора горизонтальный	влево 75° / вправо 75°
Угол обзора вертикальный	вверх 75° / вниз 75°
Коэффициент контрастности (...)	700:1
Частота развёртки	30...80 КГц / 60...75 Гц

СЕНСОРНАЯ ТЕХНОЛОГИЯ

Сенсорная технология	проекционно-ёмкостная
Количество поддерживаемых касаний	до 10 касаний
Объект отклика	рука, специальный стилус для проекционно-ёмкостных э...
Время отклика	≤10 мс
Сила нажатия	3...7 г
Твёрдость стекла	6H
Толщина сенсорного стекла	2,1 мм

ИНТЕРФЕЙСЫ ПОДКЛЮЧЕНИЯ

Аналоговый видеовход	VGA
Цифровой видеовход	DVI, HDMI
Сенсорный интерфейс	USB

ЭЛЕКТРОПИТАНИЕ

Источник питания	внешний блок питания
Входное напряжение	220...240 В (AC), 50...60 Гц
Выходное напряжение (блок п...)	12 В, 4 А
Потребляемая мощность	Макс. 5,6 Вт

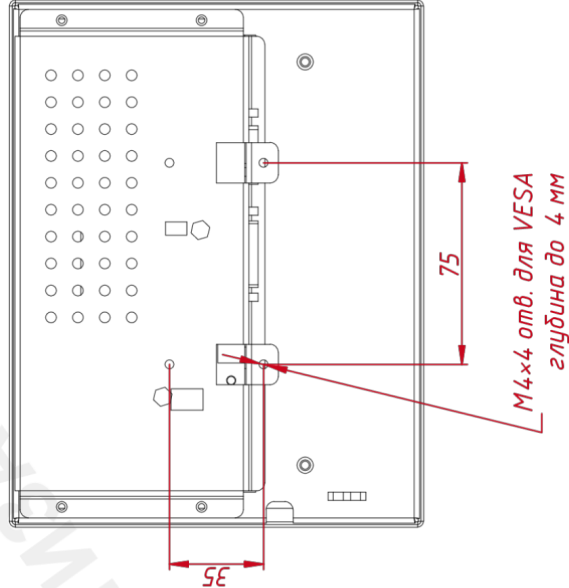
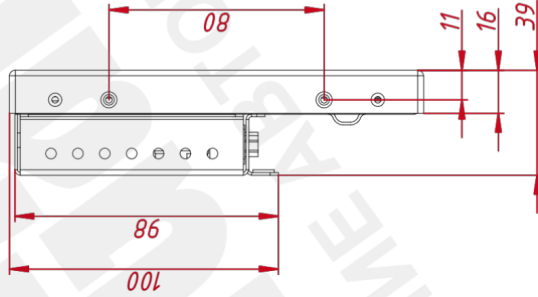
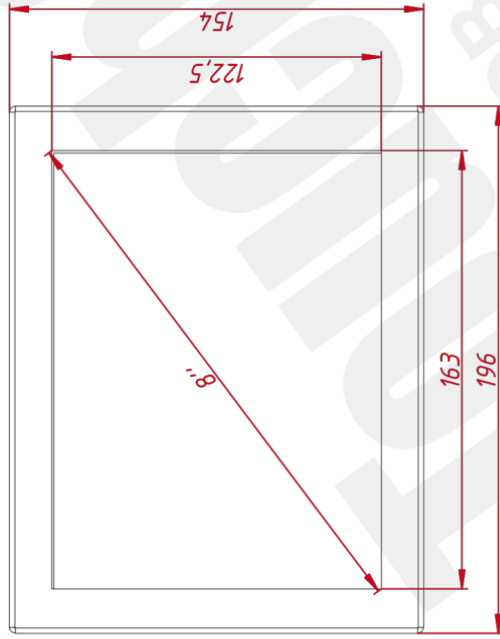
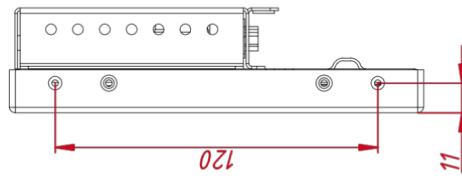
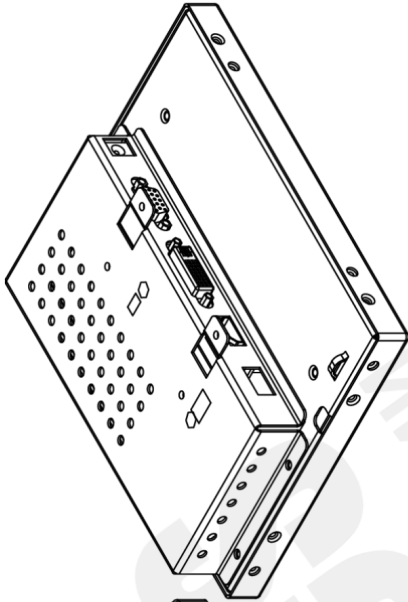
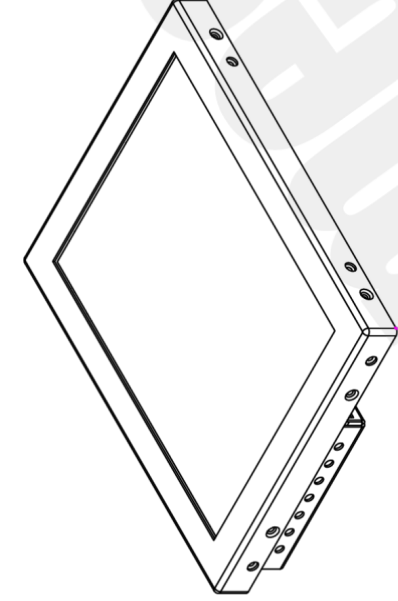
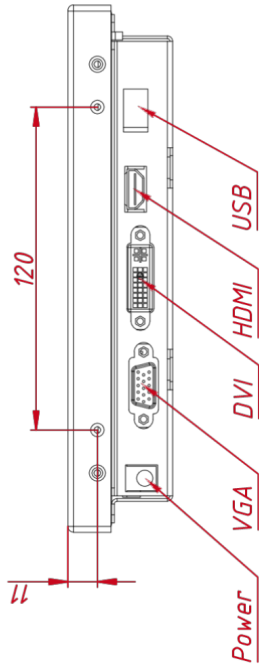
УСЛОВИЯ ЭКСПЛУАТАЦИИ

Рабочая температура	-10...+50 °C
Рабочая влажность	20...80%
Температура хранения	-20...+60 °C
Влажность хранения	10...90%

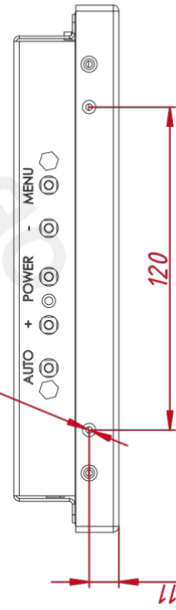
ПРОЧЕЕ

OSD управление	Контрастность, Цветовая температура, Энергосбережени...
Кнопки	AUTO, +, MENU, -, POWER (расположены на задней панели)
Крепления	монтажные резьбовые отверстия (применять для монтажа...)
Масса нетто	1,2 кг
Отверстия под крепление VESA	75×35 мм (применять для монтажа винты с хвостовиком ...)
Комплектность	монитор, блок питания, кабель питания, кабель VGA, к...
Совместимость с ОС	Windows 7 Premium и выше, Linux с ядром 3,0 и выше

TGM08RPE



Ø 13x8 отв. (на каждом торце по два отверстия, глубина до 4 мм)



Изд. № подл.

Подл. и дата

Изд. № докл.

Вам. члв. №

Изд. № подл.

Подл. и дата

Вам. члв. №

Изд. № докл.

Изд. № подл.

Подл. и дата

TGM08RPE

Встраиваемый проекционно-ёмкостный монитор OrefFrame, КТ-серия
Монтажная схема

Лит.	Масса	Масштаб
	1,2 кг	1 : 3
Лист	Листов	1

TouchGates
оборудование автоматизации

Формат А3

1

Копирова