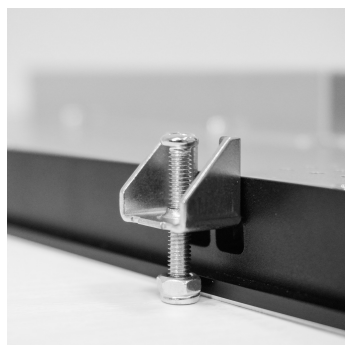


Артикул TG1701W4RRH

Цена 63 920 RUB

* Цена актуальна на момент формирования документа: 08.07.2026



17" ВСТРАИВАЕМЫЙ РЕЗИСТИВНЫЙ СЕНСОРНЫЙ МОНИТОР EASY MOUNT, СТЕКЛО 3 ММ, RT-СЕРИЯ

ОБЩЕЕ

Модель	TG1701W4RR
Тип монитора	встраиваемый Easy Mount (снаружи)
Серия	RT-серия
Корпус монитора	металлический
Тип защиты	металлический корпус, передняя рабочая панель защище...

ОСНОВНЫЕ ХАРАКТЕРИСТИКИ

Размер (диагональ)	17"
Соотношение сторон	5:4
Активная область (Ш×В)	338,9×271,2 мм
Ширина монитора	388,9 мм
Высота монитора	321,3 мм
Глубина монитора	41,5 мм

ДИСПЛЕЙ

Тип матрицы	активная матрица TFT-LED
Разрешение дисплея	1280×1024
Количество цветов	16,7 млн.
Яркость	250 кд/м ²
Угол обзора горизонтальный	влево 85° / вправо 85°
Угол обзора вертикальный	вверх 80° / вниз 80°
Коэффициент контрастности (...)	1000:1
Частота развёртки	30...80 КГц / 60...75 Гц

СЕНСОРНАЯ ТЕХНОЛОГИЯ

Сенсорная технология	резистивная
Количество поддерживаемых касаний	1 касание
Объект отклика	любой предмет
Время отклика	≤15 мс
Сила нажатия	20...80 г
Твёрдость стекла	3H
Толщина сенсорного стекла	3 мм

ИНТЕРФЕЙСЫ ПОДКЛЮЧЕНИЯ

Аналоговый видеовход	VGA
Цифровой видеовход	HDMI
Сенсорный интерфейс	USB

ЭЛЕКТРОПИТАНИЕ

Источник питания	внешний блок питания
Входное напряжение	220...240 В (AC), 50...60 Гц
Выходное напряжение (блок п...)	12 В, 4 А
Потребляемая мощность	Макс. 20 Вт

УСЛОВИЯ ЭКСПЛУАТАЦИИ

Рабочая температура	0...+40 °С
Рабочая влажность	20...80%
Температура хранения	-20...+60 °С
Влажность хранения	10...90%

ПРОЧЕЕ

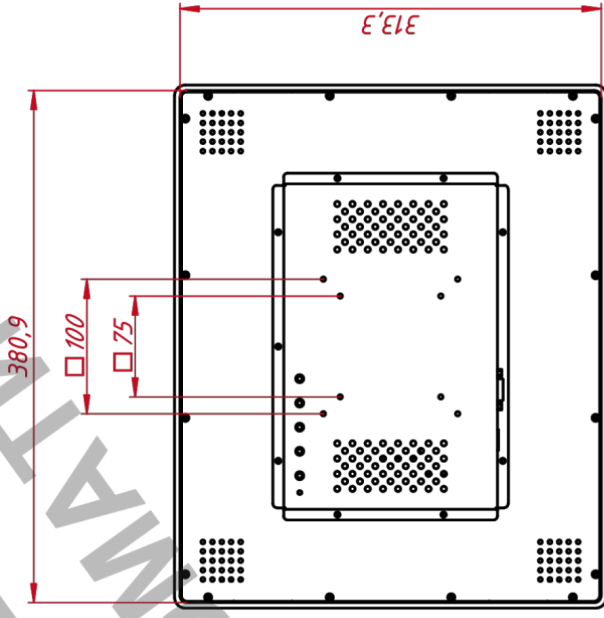
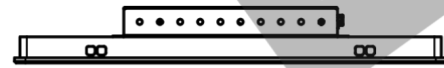
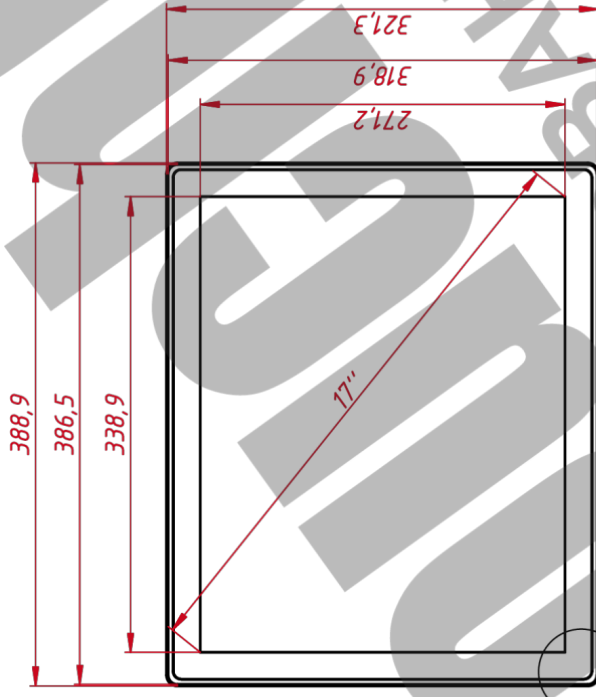
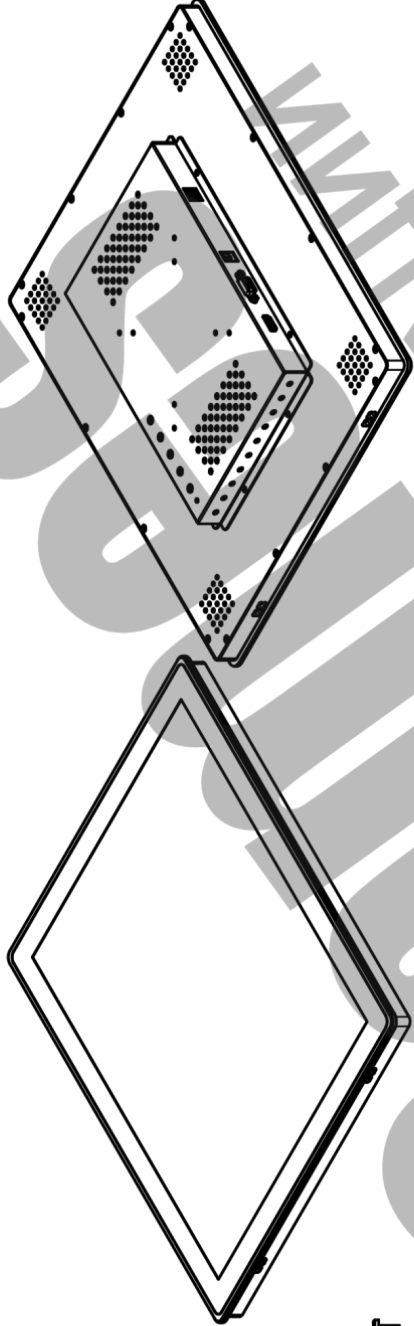
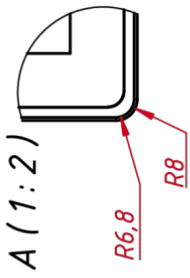
OSD управление	Яркость, Контрастность, Цветовая температура, Энерго...
Кнопки	AUTO, +, MENU, -, POWER (расположены на задней панели)
Крепления	монтажные отверстия
Отверстия под крепление VESA	75 мм и 100 мм (применять для монтажа винты с хвосто...
Комплектность	монитор, кабель питания, кабель VGA, кабель USB
Совместимость с ОС	Windows, Linux

НЕВИДИМЫЕ ДЛЯ ФИЛЬТРА

Видеоразъёмы	цифровой и аналоговый
--------------	-----------------------

TG1701W4RRH

B (1:2)



Изм./Лист	№ докум.	Подп.	Дата
Разраб.	TouchGames		29.02.2024
Проб.			
Т. контр.			
Нач. отд.			
Н. контр.			
Чтв.			

Лит.	Масса	Масштаб
	4,2	1:4
Лист	Листов	
1	1	

TG1701W4RRH	
Встраиваемый резистивный монитор Easy Mount, RT-серия	
монтажный чертёж	

TouchGames	
ОБОРУДОВАНИЕ АВТОМАТИЗИ	