

Артикул TG104W5RB

Цена 17 298 RUB

* Цена актуальна на момент формирования документа: 03.06.2026

10,4" сенсорный резистивный экран, 5-проводной, серия Zero Bezel, комплект с контроллером USB W5R

Общее

Модель	TG104W5RB
Серия	Zero Bezel
Тип защиты	передняя рабочая панель защищена от брызг и пыли IP65)
Материал	стекло с резистивной пленкой

Основные характеристики

Размер (диагональ)	10,4"
Соотношение сторон	4:3
Активная область (Ш×В)	212×158,5 мм
Ширина экрана	253,1 мм
Высота экрана	200,3 мм
Толщина экрана	2,1 мм

Сенсорная технология

Сенсорная технология	резистивная
Количество поддерживаемых...	1 касание
Объект отклика	любой предмет
Время отклика	≤15 мс
Сила нажатия	20...80 г
Твёрдость стекла	3H
Прозрачность	≥80%

Интерфейсы подключения

Сенсорный интерфейс	USB
---------------------	-----

Электропитание

Источник питания	USB-порт
Входное напряжение	5 В DC (контроллер)

Условия эксплуатации

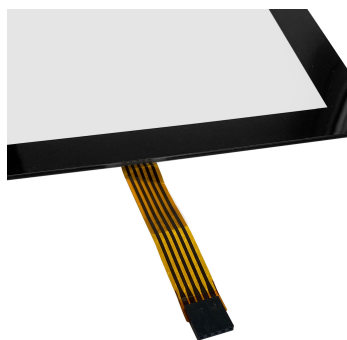
Рабочая температура	-10...+60 °C
Рабочая влажность	20...95%
Температура хранения	-20...+70 °C
Влажность хранения	10...95%

Прочее

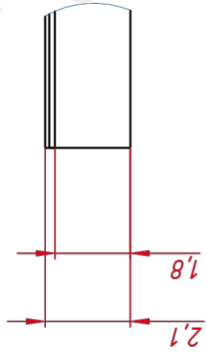
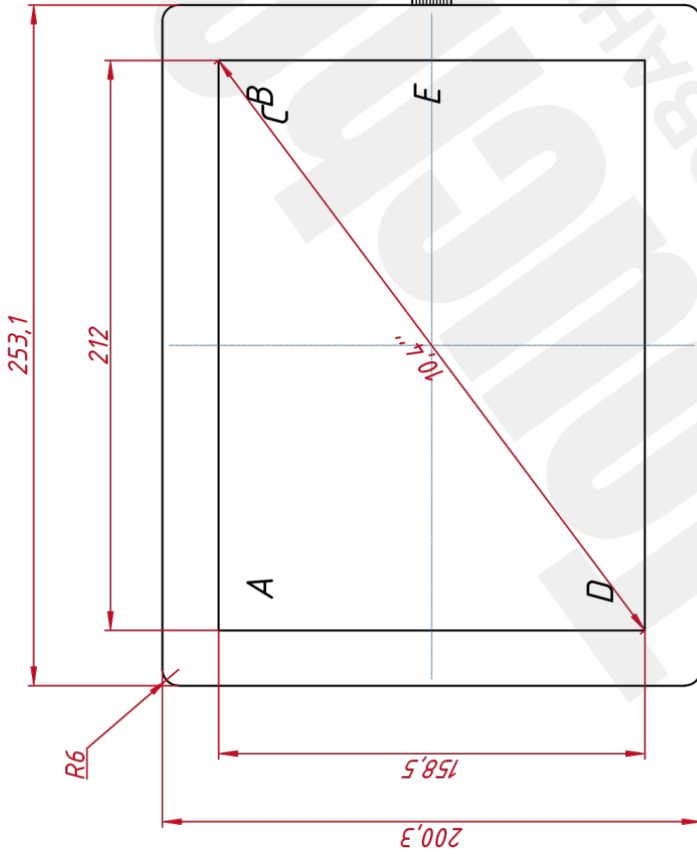
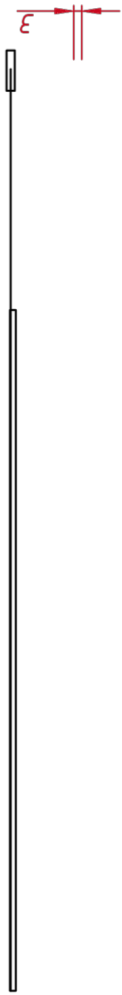
Комплектность	сенсорный экран, контроллер, кабель USB
Совместимость с ОС	Windows, Linux

Невидимые для фильтра

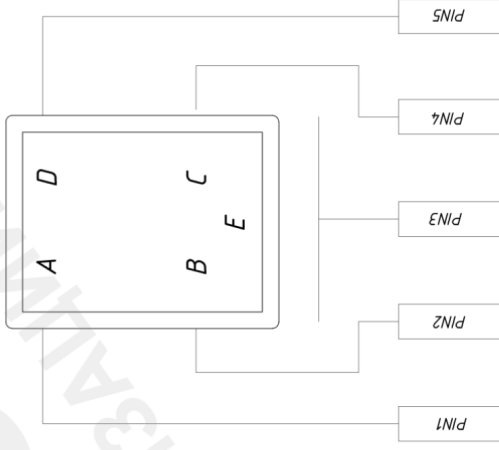
Мультиязычный	нет
Широкоформатный	нет



TG104W5RB



A (5 : 1)



A	B	E	C	D
PIN1	PIN2	PIN3	PIN4	PIN5

Изм.		№ докум.	Подп.	Дата
Разраб.		TouchGames		04.04.2024
Проб.				
Т. контр.				
Нач. отд.				
Н. контр.				
Чтв.				
TG104W5RB				
Сенсорный резистивный экран, пятипроводной, Zero Bezel монтажный чертёж				
Лист	Масса	Масштаб		
1		1 : 3		
Лист	Листов			
1	1			



Формат А3

1 Копировал

2

Лист. нумер.

Справ. №

A

Лист. и дата

Ив. № дудл.

Вам. ив. №

Лист. и дата

Ив. № подл.