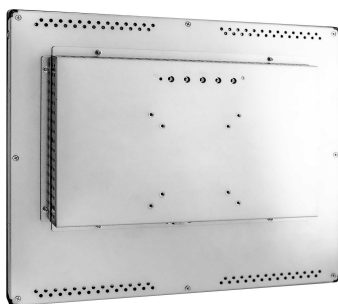


Артикул TGM17RPEH  
 Цена 62 130 RUB

\* Цена актуальна на момент формирования документа: 28.04.2026



## 17" ВСТРАИВАЕМЫЙ ПРОМЫШЛЕННЫЙ ПРОЕКЦИОННО-ЁМКОСТНЫЙ СЕНСОРНЫЙ МОНИТОР OPEN FRAME, ДО 10 КАСАНИЙ, PUREFLAT-СЕРИЯ, HDMI

### ОБЩЕЕ

|                 |   |
|-----------------|---|
| Модель          | TGM17RPE  |
| Тип монитора    | встраиваемый Open Frame (изнутри)                       |
| Серия           | PureFlat  |
| Корпус монитора | металлический   |
| Тип защиты      | металлический корпус, антивандальное стекло, передня... |

### ОСНОВНЫЕ ХАРАКТЕРИСТИКИ

|                        |                |
|------------------------|----------------|
| Размер (диагональ)     | 17"            |
| Соотношение сторон     | 5:4            |
| Активная область (Ш×В) | 341,7×274,1 мм |
| Ширина монитора        | 383,4 мм       |
| Высота монитора        | 315,4 мм       |
| Глубина монитора       | 41,5 мм        |

### ДИСПЛЕЙ

|                                 |                          |
|---------------------------------|--------------------------|
| Тип матрицы                     | активная матрица TFT-LED |
| Разрешение дисплея              | 1280×1024                |
| Количество цветов               | 16,7 млн.                |
| Яркость                         | 250 кд/м²                |
| Угол обзора горизонтальный      | влево 85° / вправо 85°   |
| Угол обзора вертикальный        | вверх 80° / вниз 80°     |
| Коэффициент контрастности (...) | 1500:1                   |
| Частота развёртки               | 30...80 КГц / 60...75 Гц |

### СЕНСОРНАЯ ТЕХНОЛОГИЯ

|                                   |   |
|-----------------------------------|---|
| Сенсорная технология              | проекционно-ёмкостная                                   |
| Количество поддерживаемых касаний | до 10 касаний   |
| Объект отклика                    | рука, специальный стилус для проекционно-емкостных э... |
| Время отклика                     | ≤10 мс  |
| Сила нажатия                      | 3...7 г   |
| Твёрдость стекла                  | 6H  |
| Толщина сенсорного стекла         | 2,4 мм  |

### ИНТЕРФЕЙСЫ ПОДКЛЮЧЕНИЯ

|                      |      |
|----------------------|------|
| Аналоговый видеовход | VGA  |
| Цифровой видеовход   | HDMI |
| Сенсорный интерфейс  | USB  |

### ЭЛЕКТРОПИТАНИЕ

|                                 |                              |
|---------------------------------|------------------------------|
| Источник питания                | внешний блок питания         |
| Входное напряжение              | 220...240 В (AC), 50...60 Гц |
| Выходное напряжение (блок п...) | 12 В, 4 А                    |
| Потребляемая мощность           | Макс. 12 Вт                  |

### УСЛОВИЯ ЭКСПЛУАТАЦИИ

|                      |              |
|----------------------|--------------|
| Рабочая температура  | 0...+40 °C   |
| Рабочая влажность    | 20...80%     |
| Температура хранения | -20...+60 °C |
| Влажность хранения   | 10...90%     |

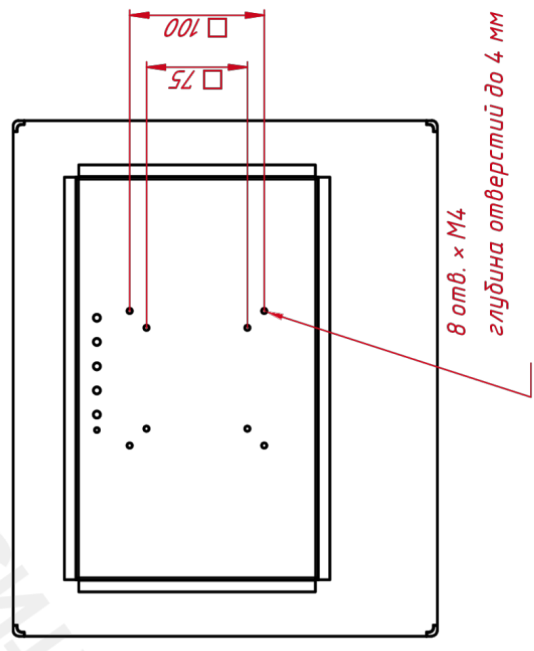
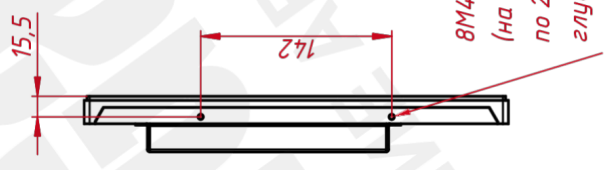
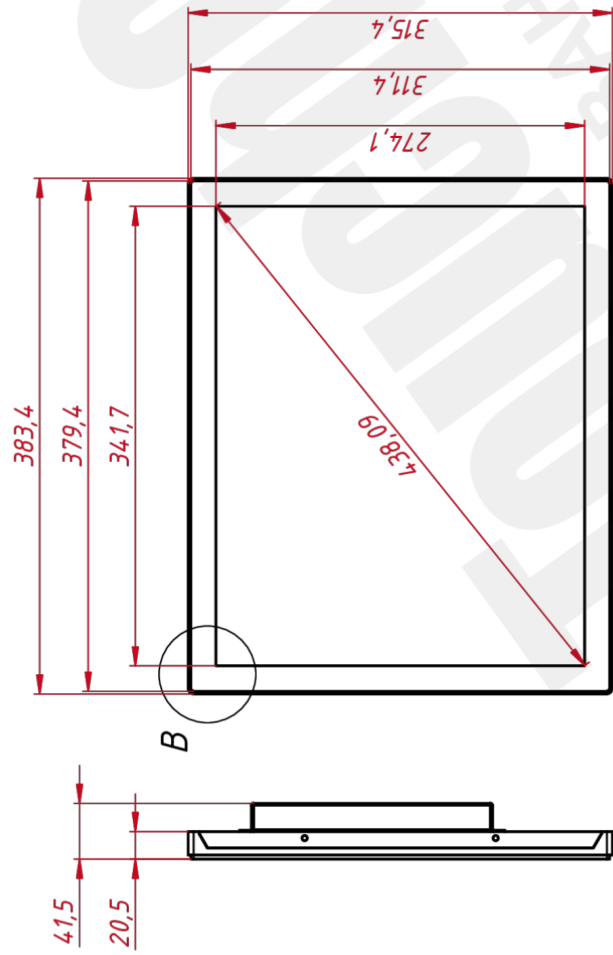
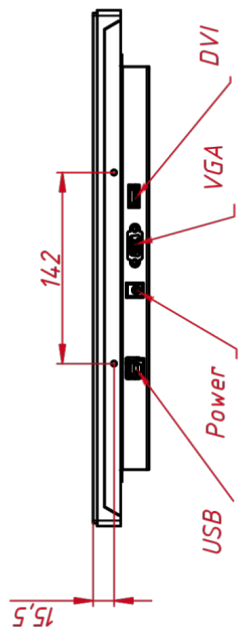
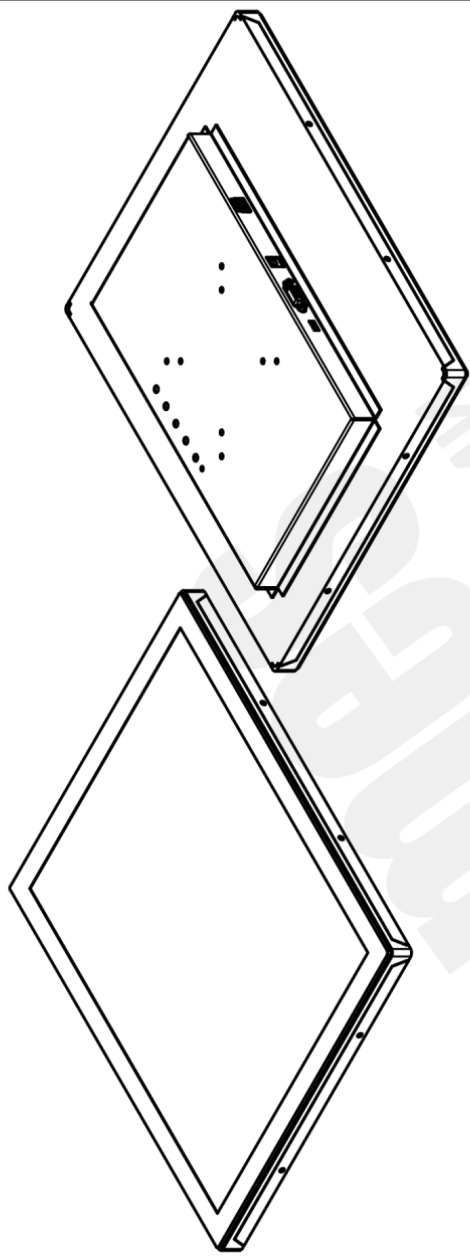
### ПРОЧЕЕ

|                              |   |
|------------------------------|---|
| OSD управление               | Яркость, Контрастность, Цветовая температура, Энерго... |
| Кнопки                       | AUTO, +, MENU, -, POWER (расположены на задней панели)  |
| Крепления                    | монтажные отверстия (применять для монтажа винты не ... |
| Отверстия под крепление VESA | 75 мм и 100 мм (применять для монтажа винты с хвосто... |
| Комплектность                | монитор, блок питания, кабель питания, кабель VGA, к... |
| Совместимость с ОС           | Windows 7 Premium и выше, Linux с ядром 3,0 и выше      |

### НЕВИДИМЫЕ ДЛЯ ФИЛЬТРА

|              |                       |
|--------------|-----------------------|
| Видеоразъемы | цифровой и аналоговый |
|--------------|-----------------------|

TGM17RPE



TGM17RPE

Проекционно-ёмкостный монитор  
Open Frame, серия PureFlat  
Монтажный чертёж

|      |        |         |
|------|--------|---------|
| Лит. | Масса  | Масштаб |
|      | 2.5    | 1:4     |
| Лист | Листов | 1       |

**TouchGames**  
ОБОРУДОВАНИЕ АВТОМАТИЗИРОВАННОГО ОБУЧЕНИЯ

Исп. пр. умен.

Спраб. №

A

Инд. № подл.

Вам. инд. №

Подп. и дата

Инд. № подл.