

Артикул TGM55RPE
Цена 367 953 RUB

* ЦЕНА АКТУАЛЬНА НА МОМЕНТ ФОРМИРОВАНИЯ
ДОКУМЕНТА: 08.07.2026



55" ВСТРАИВАЕМЫЙ ПРОМЫШЛЕННЫЙ ПРОЕКЦИОННО-ЕМКОСТНЫЙ СЕНСОРНЫЙ МОНИТОР OPENFRAME, ДО 10 КАСАНИЙ, PUREFLAT-СЕРИЯ

ОБЩЕЕ

Модель	TGM55RPE
Тип монитора	встраиваемый Open Frame (изнутри)
Серия	PureFlat
Корпус монитора	металлический
Тип защиты	металлический корпус, антивандальное стекло, передня...

ОСНОВНЫЕ ХАРАКТЕРИСТИКИ

Размер (диагональ)	55"
Соотношение сторон	16:9
Активная область (Ш×В)	1209,6×680,4 мм
Ширина монитора	1286,2 мм
Высота монитора	757,1 мм
Глубина монитора	75,0 мм

ДИСПЛЕЙ

Тип матрицы	активная матрица TFT-LED
Разрешение дисплея	1920×1080
Количество цветов	16,7 млн.
Яркость	450 кд/м ²
Угол обзора горизонтальный	влево 89° / вправо 89°
Угол обзора вертикальный	вверх 89° / вниз 89°
Коэффициент контрастности (...)	1100:1
Частота развёртки	30...80 КГц / 60...75 Гц

СЕНСОРНАЯ ТЕХНОЛОГИЯ

Сенсорная технология	проекционно-ёмкостная
Количество поддерживаемых к...	до 10 касаний
Объект отклика	рука, специальный стилус для проекционно-емкостных э...
Время отклика	≤10 мс
Сила нажатия	3...7 г
Твёрдость стекла	6H
Толщина сенсорного стекла	5,3 мм

ИНТЕРФЕЙСЫ ПОДКЛЮЧЕНИЯ

Аналоговый видеовход	VGA
Цифровой видеовход	DVI, HDMI
Сенсорный интерфейс	USB

ЭЛЕКТРОПИТАНИЕ

Источник питания	внутренний блок питания
Входное напряжение	220...240 В (AC), 50...60 Гц
Выходное напряжение (блок п...	—
Потребляемая мощность	Макс. 60 Вт

УСЛОВИЯ ЭКСПЛУАТАЦИИ

Рабочая температура	-10...+50 °C
Рабочая влажность	20...80%
Температура хранения	-20...+70 °C
Влажность хранения	10...90%

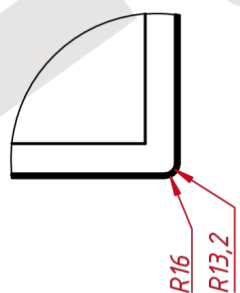
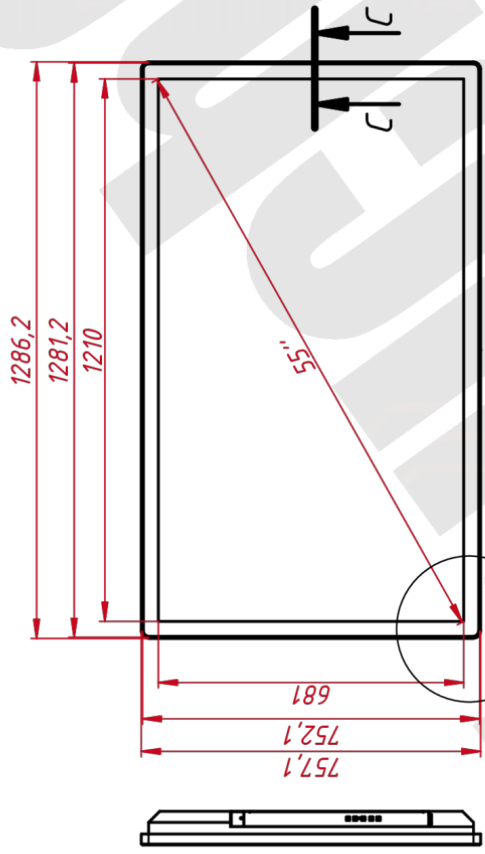
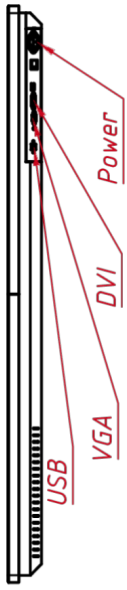
ПРОЧЕЕ

OSD управление	Яркость, Контрастность, Цветовая температура, Энерго...
Кнопки	AUTO, +, MENU, -, POWER (расположены на задней панели)
Крепления	монтажные резьбовые отверстия (применять для монтажа...)
Отверстия под крепление VESA	480×300 мм
Совместимость с ОС	Windows 7 Premium и выше, Linux с ядром 3,0 и выше

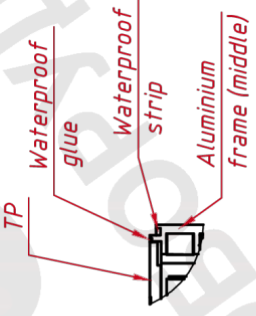
НЕВИДИМЫЕ ДЛЯ ФИЛЬТРА

Видеоразъемы	цифровой и аналоговый
--------------	-----------------------

TGM55RPE

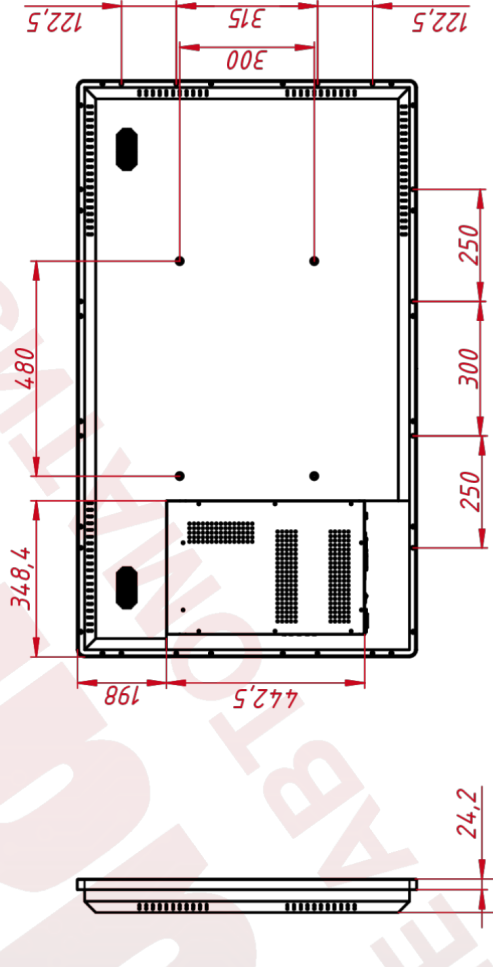
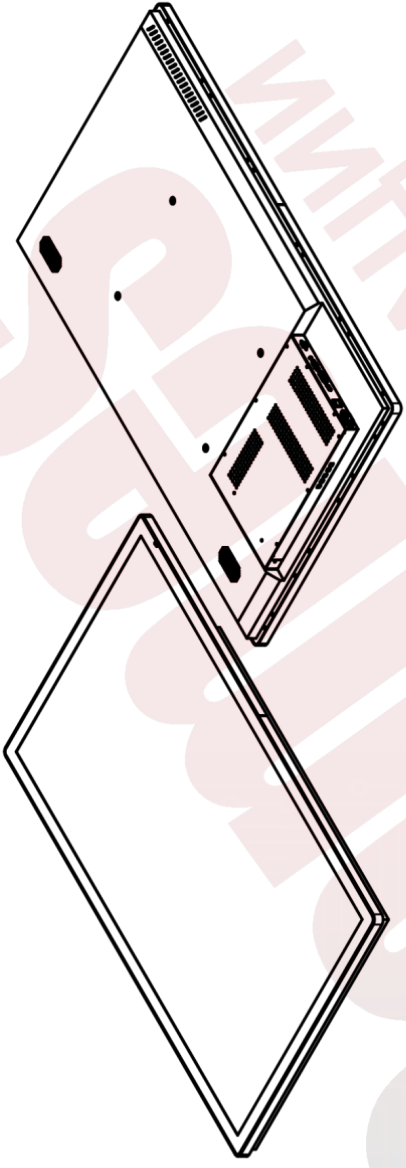
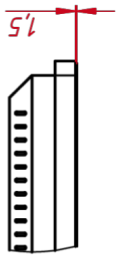


A (1:6)



C-C

B (1:6)



Изм./Лист	№ докум.	Подп.	Дата	Лит.	Масса	Масштаб
Разраб.	TouchGames		31.05.2021			1:12
Проб.				Лист	Листов	1
Т. контр.						
Н. контр.						
Утв.						

TGM55RPE

Встраиваемый проекционно-ёмкостный Ореп Frame монитор, Pure Flat серия монтажный чертёж

Формат А3

TouchGames
ОБОРУДОВАНИЕ АВТОМАТИКИ

Лист. нумер.

Спраб. №

A

Лист. и дата

Имб. № д/дн.

Вам. ч/д. №

Лист. и дата

Имб. № подл.