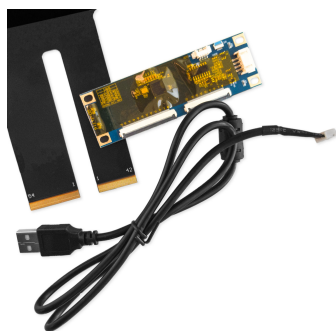


Артикул TGPE19L395

Цена 18 575 RUB

* Цена актуальна на момент формирования документа: 05.03.2026



19" СЕНСОРНЫЙ ПРОЕКЦИОННО-ЁМКОСТНЫЙ ЭКРАН, МУЛЬТИТАЧ ДО 10 КАСАНИЙ, 3,95 ММ, КОМПЛЕКТ

ОБЩЕЕ

Модель	TGPE19L395
Серия	Zero Bezel
Тип защиты	антивандальное стекло, передняя рабочая панель защищ...
Материал	стекло двойное (триплекс)

ОСНОВНЫЕ ХАРАКТЕРИСТИКИ

Размер (диагональ)	19"
Соотношение сторон	5:4
Активная область (Ш×В)	380,2×305,1 мм
Ширина экрана	346,0 мм
Высота экрана	421,0 мм
Толщина экрана	3,95 мм

СЕНСОРНАЯ ТЕХНОЛОГИЯ

Сенсорная технология	проекционно-ёмкостная
Количество поддерживаемых...	до 10 касаний
Объект отклика	рука, специальный стилус для проекционно-емкостных э...
Время отклика	≤25 мс
Сила нажатия	3...7 г
Твёрдость стекла	6H
Прозрачность	≥85%

ИНТЕРФЕЙСЫ ПОДКЛЮЧЕНИЯ

Сенсорный интерфейс	USB
---------------------	-----

ЭЛЕКТРОПИТАНИЕ

Источник питания	USB-порт
Входное напряжение	5 В DC (контроллер)

УСЛОВИЯ ЭКСПЛУАТАЦИИ

Рабочая температура	-20...+70 °C
Рабочая влажность	20...80%
Температура хранения	-30...+80 °C
Влажность хранения	10...90%

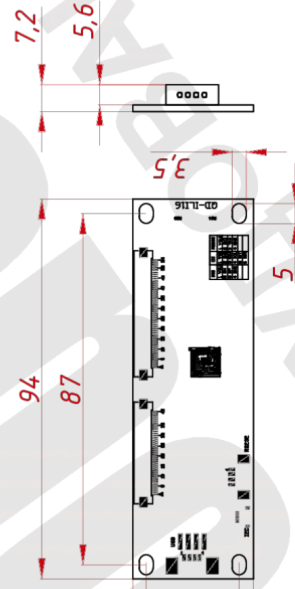
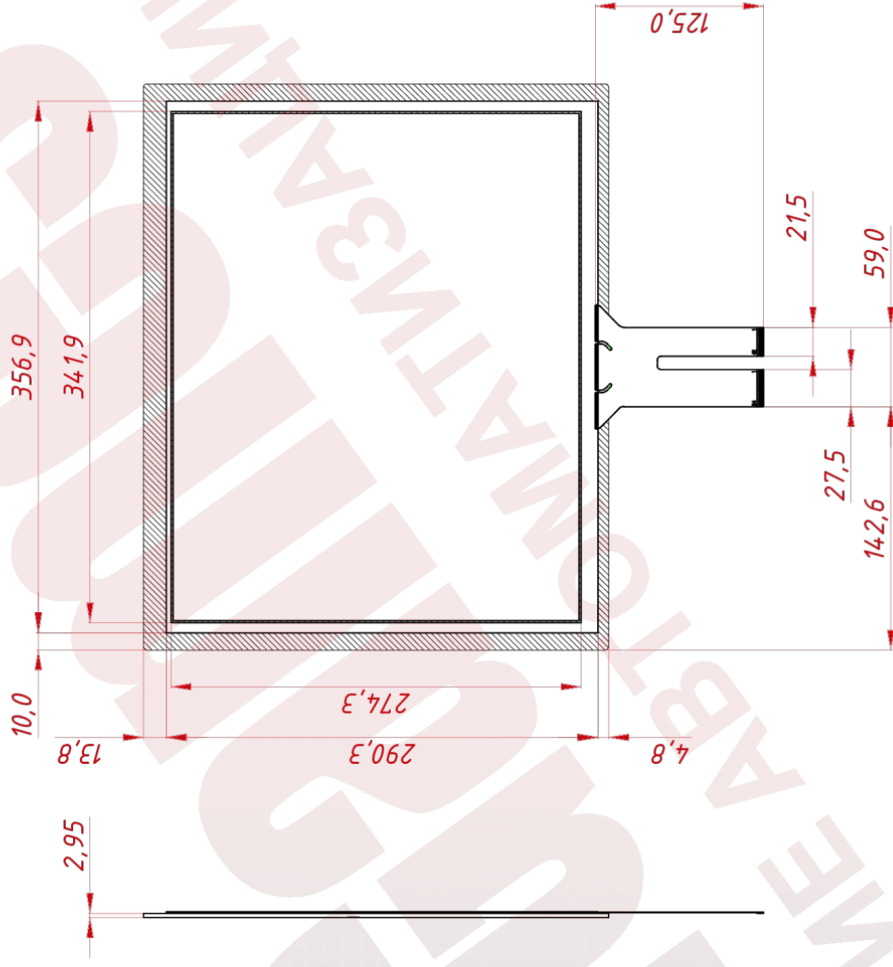
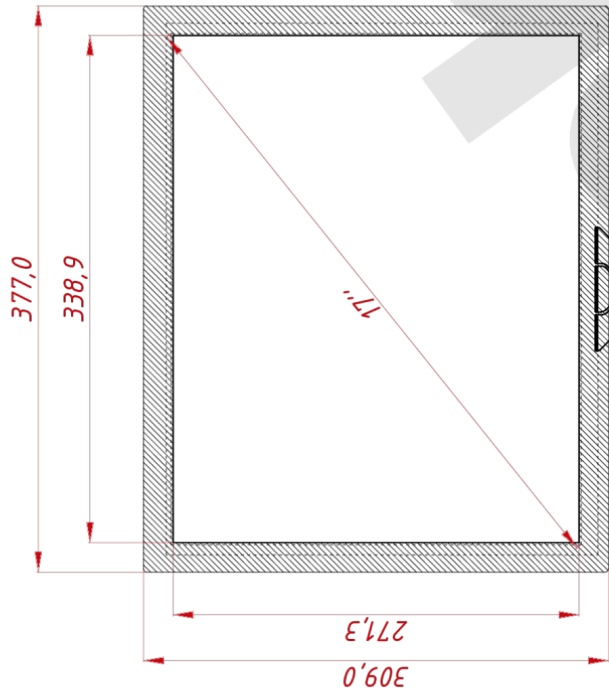
ПРОЧЕЕ

Совместимость с ОС	Windows 7 и выше, Linux (ядро 3.0 и выше)
--------------------	---

НЕВИДИМЫЕ ДЛЯ ФИЛЬТРА

Мультитач	да
Широкоформатный	нет

TGPE19L395



Изм./Лист	№ докум.	Подп.	Дата	Сенсорный проекционно-ёмкостный экран, Zetovazel-серия монтажный чертёж	Лист	Листов	1	Масса	0,9	Масштаб	1 : 4
Разраб.	TouchGames		20.02.2020								
Проб.											
Т. контр.											
Нач. отд.											
Н. контр.											
Чтв.											

TGPE19L395

Лист	Масса	Масштаб
Лист	Листов	1

TouchGames

Формат А3

Испр. прунен.

Испр. №

А

Имб. № дудн.

Имб. чнд. №

Вам. чнд. №

Имб. № подл.

Подл. и дата

Подл. и дата