

Артикул TG6L1850FRZ

Цена 40 929 RUB

* ЦЕНА АКТУАЛЬНА НА МОМЕНТ ФОРМИРОВАНИЯ
ДОКУМЕНТА: 03.06.2026

18,5" ВСТРАИВАЕМЫЙ ПРОМЫШЛЕННЫЙ МОНИТОР OPEN FRAME В ЗАЩИЩЕННОМ КОРПУСЕ, NT-СЕРИЯ

ОБЩЕЕ

Модель	TG6L1850FRZ
Тип монитора	встраиваемый Open Frame (изнутри)
Серия	NT-серия
Корпус монитора	металлический
Тип защиты	антивандальное стекло, передняя рабочая панель защищ...

ОСНОВНЫЕ ХАРАКТЕРИСТИКИ

Толщина антивандального стекла	6 мм
Размер (диагональ)	18,5"
Соотношение сторон	16:9
Активная область (Ш×В)	413,5×233,5 мм
Ширина монитора	487 мм
Высота монитора	310 мм
Глубина монитора	41 мм

ДИСПЛЕЙ

Тип матрицы	активная матрица TFT-LED
Разрешение дисплея	1366×768
Количество цветов	16,7 млн.
Яркость	300 кд/м ²
Угол обзора горизонтальный	влево 85° / вправо 85°
Угол обзора вертикальный	вверх 80° / вниз 80°
Коэффициент контрастности (...)	1000:1
Частота развёртки	30...80 КГц / 60...75 Гц

ИНТЕРФЕЙСЫ ПОДКЛЮЧЕНИЯ

Аналоговый видеовход	VGA
Цифровой видеовход	HDMI

ЭЛЕКТРОПИТАНИЕ

Источник питания	внешний блок питания
Входное напряжение	220...240 В (AC), 50...60 Гц
Выходное напряжение (блок п...	12 В, 4 А
Потребляемая мощность	Макс. 18 Вт

УСЛОВИЯ ЭКСПЛУАТАЦИИ

Рабочая температура	-10...+50 °С
Рабочая влажность	20...80%
Температура хранения	-20...+60 °С
Влажность хранения	10...90%

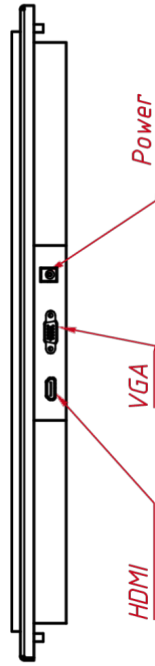
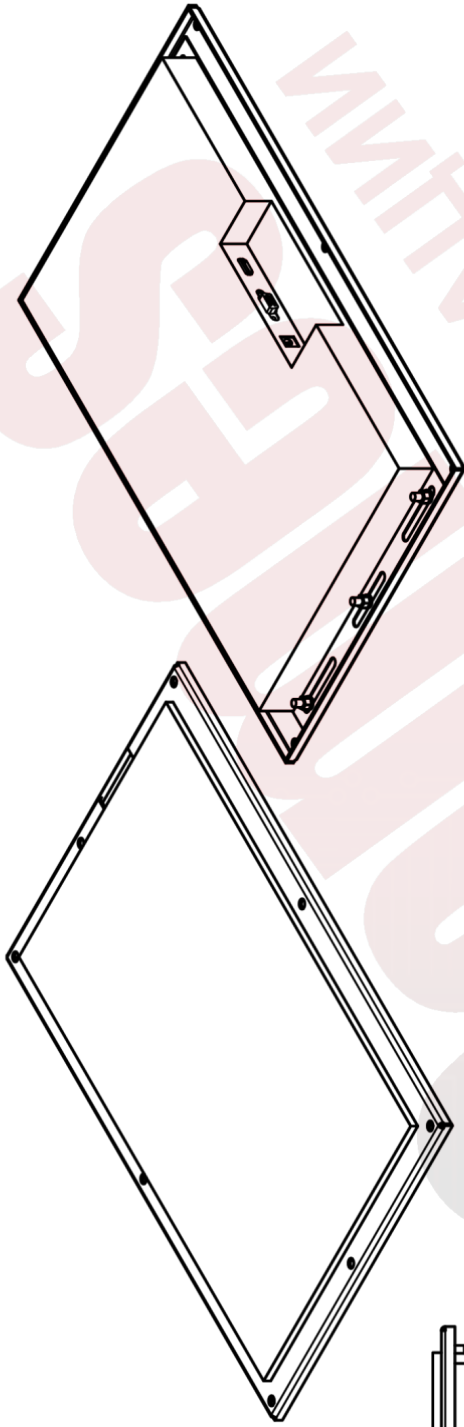
ПРОЧЕЕ

OSD управление	Яркость, Контрастность, Цветовая температура, Энерго...
Кнопки	AUTO, +, MENU, -, POWER (расположены на задней панели)
Крепления	монтажные отверстия на несущей раме
Отверстия под крепление VESA	—
Комплектность	монитор, блок питания, кабель питания, кабель VGA

НЕВИДИМЫЕ ДЛЯ ФИЛЬТРА

Видеоразъемы	цифровой и аналоговый
Настенный монтаж	нет
Сверхъяркий	нет
Сенсорный экран	нет
Широкоформатный	да

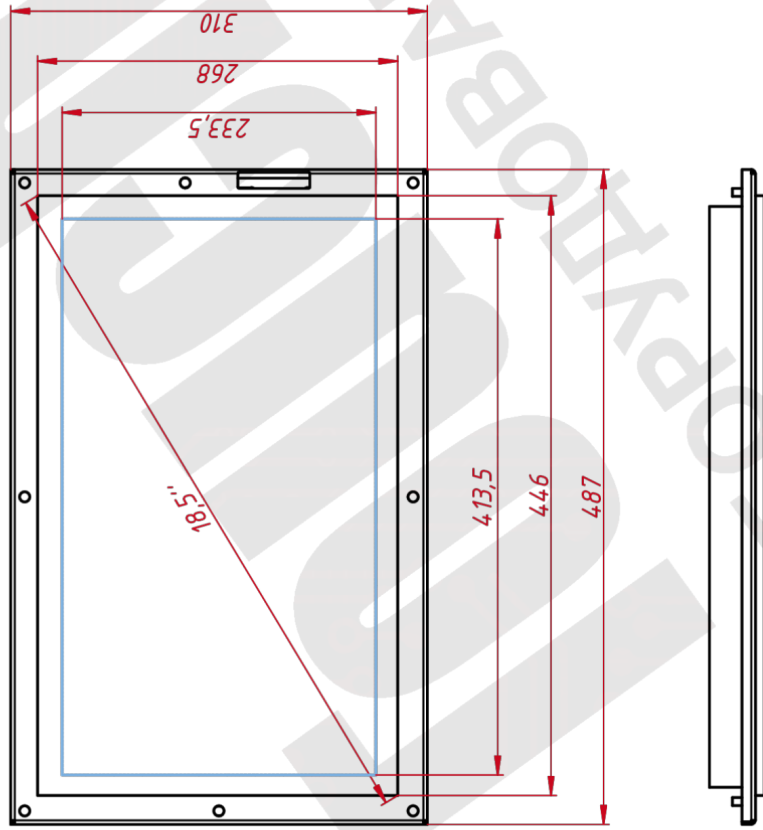
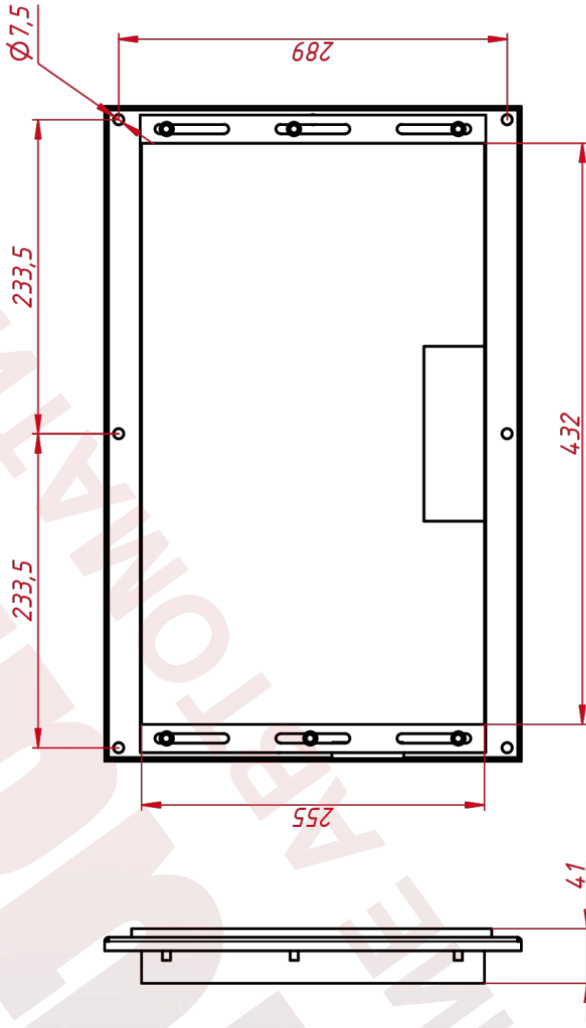
TG6L1850FRZ



HDMI

VGA

Power



Изм.	Лист	№ докум.	Подп.	Дата
		Touchgames		08.11.2025
Разраб.				
Проб.				
Т. контр.				
Нач. отд.				
Н. контр.				
Чтв.				

TG6L1850FRZ

Встраиваемый антивадальный
монитор Open Frame, NT-серия
монтажный чертёж

Лит.	Масса	Масштаб
Лист	Листов	1

Touchgames
ОБОРУДОВАНИЕ АВТОМАТИЗАЦИИ

Формат А3
1 Копировал

Лист. нумер.

Справ. №

А

Взам. инв. №

Инв. № дудл.

Подп. и дата

Инв. № подл.

2