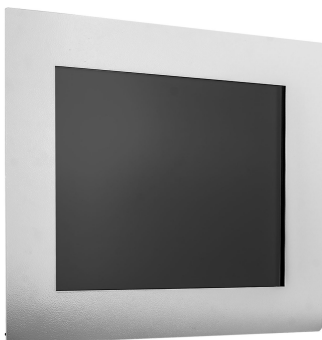
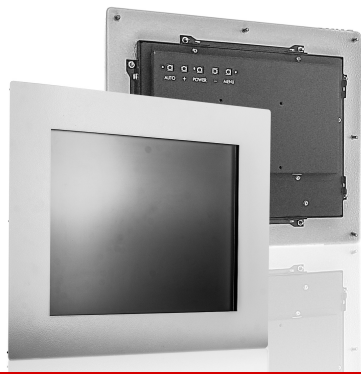


Артикул TGM104RPEEM

Цена 54 479 RUB

* Цена актуальна на момент формирования документа: 23.05.2026



10,4" ВСТРАИВАЕМЫЙ АНТИВАНДАЛЬНЫЙ ПРОЕКЦИОННО-ЁМКОСТНЫЙ СЕНСОРНЫЙ МОНИТОР EASY MOUNT, МУЛЬТИТАЧ 10 КАСАНИЙ, EM-СЕРИЯ

ОБЩЕЕ

Модель	TGM104RPEEM
Тип монитора	встраиваемый Easy Mount (снаружи)
Серия	EM-серия
Корпус монитора	антивандальный металлический
Тип защиты	металлический корпус, антивандальное стекло, передня...

ОСНОВНЫЕ ХАРАКТЕРИСТИКИ

Размер (диагональ)	10,4"
Соотношение сторон	4:3
Активная область (Ш×В)	212×159 мм
Ширина монитора	322 мм
Высота монитора	269 мм
Глубина монитора	48 мм

ДИСПЛЕЙ

Тип матрицы	активная матрица TFT-LED
Разрешение дисплея	800×600
Количество цветов	16,7 млн.
Яркость	300 кд/м²
Угол обзора горизонтальный	влево 75° / вправо 75°
Угол обзора вертикальный	вверх 50° / вниз 60°
Коэффициент контрастности (...)	500:1
Частота развёртки	30...80 КГц / 60...75 Гц

СЕНСОРНАЯ ТЕХНОЛОГИЯ

Сенсорная технология	проекционно-ёмкостная
Количество поддерживаемых касаний	до 10 касаний
Объект отклика	рука, специальный стилус для проекционно-ёмкостных э...
Время отклика	≤10 мс
Сила нажатия	3...7 г
Твёрдость стекла	6H
Толщина сенсорного стекла	3,8 мм

ИНТЕРФЕЙСЫ ПОДКЛЮЧЕНИЯ

Аналоговый видеовход	VGA
Цифровой видеовход	—
Сенсорный интерфейс	USB

ЭЛЕКТРОПИТАНИЕ

Источник питания	внешний блок питания
Входное напряжение	220...240 В (AC), 50...60 Гц
Выходное напряжение (блок п...)	12 В, 4 А
Потребляемая мощность	Макс. 12 Вт

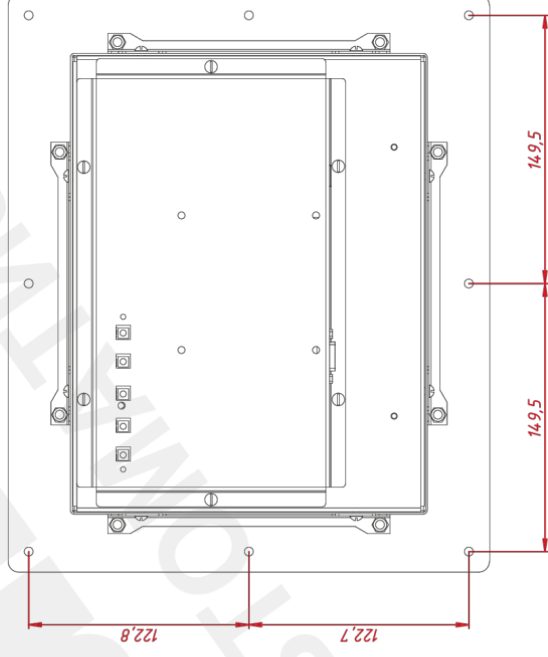
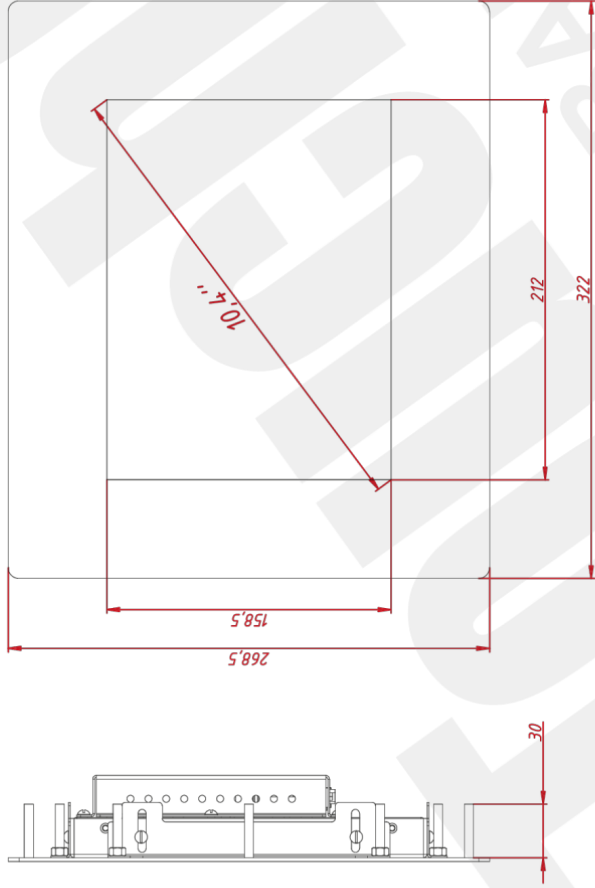
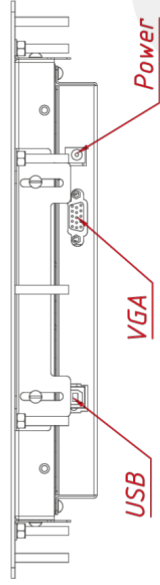
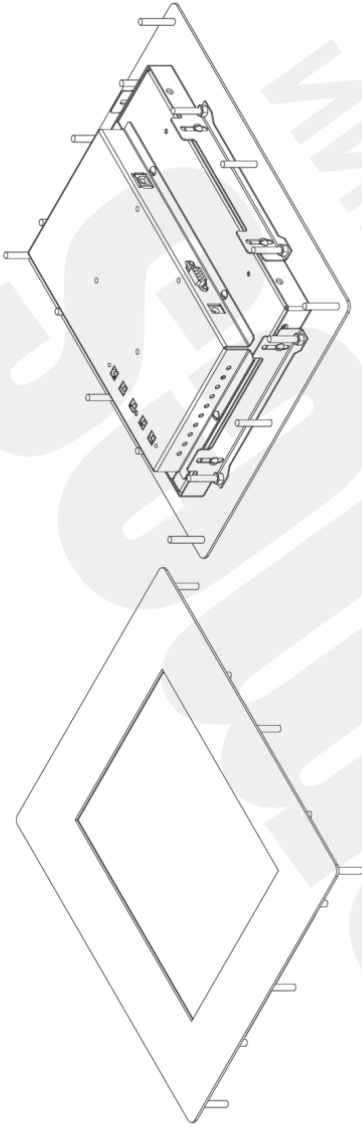
УСЛОВИЯ ЭКСПЛУАТАЦИИ

Рабочая температура	0...+50 °C
Рабочая влажность	20...80%
Температура хранения	-20...+60 °C
Влажность хранения	10...90%

ПРОЧЕЕ

OSD управление	Яркость, Контрастность, Цветовая температура, Энерго...
Кнопки	AUTO, +, MENU, -, POWER (расположены на задней панели)
Крепления	металлические крепежные шпильки
Масса нетто	2,9 кг
Отверстия под крепление VESA	—
Комплектность	монитор, блок питания, кабель питания, кабель VGA, к...
Совместимость с ОС	Windows 7 Premium и выше, Linux с ядром 3,0 и выше

TGM104RPEEM



Лист. нумер.

Справ. №

A

Лист. и дата

Имб. № дудн.

Вам. чнд. №

Лист. и дата

Имб. № подл.

TGM104RPEEM

Встраиваемый
проеционно-ёмкостный
монитор Easy Mount, EM-серия
монтажный чертёж

Изм./ Лист	№ докум.	Подп.	Дата
Разраб.	TouchGames		15.02.2021
Проб.			
Т. контр.			
Нач. отд.			
Н. контр.			
Чтв.			

Лит.	Масса	Масштаб
	2,5	1:3
Лист	Листов	1

ООО «ТачГейм»

Формат А3

1 Копировал

2