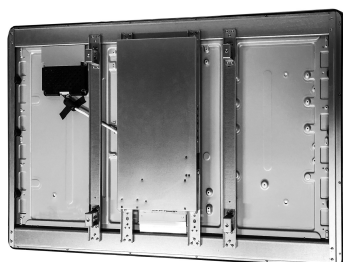


Артикул TGM43RPE
 Цена 260 777 RUB

* ЦЕНА АКТУАЛЬНА НА МОМЕНТ ФОРМИРОВАНИЯ
 ДОКУМЕНТА: 22.06.2026



43" ВСТРАИВАЕМЫЙ ПРОМЫШЛЕННЫЙ ПРОЕКЦИОННО-ЕМКОСТНЫЙ СЕНСОРНЫЙ МОНИТОР OPENFRAME, ДО 10 КАСАНИЙ, PUREFLAT-СЕРИЯ

ОБЩЕЕ

Модель	TGM43RPE
Тип монитора	встраиваемый Open Frame (изнутри)
Серия	PureFlat
Корпус монитора	металлический
Тип защиты	металлический корпус, передняя рабочая панель защище...

ОСНОВНЫЕ ХАРАКТЕРИСТИКИ

Размер (диагональ)	43"
Соотношение сторон	16:9
Активная область (Ш×В)	942,9×531,3 мм
Ширина монитора	1004 мм
Высота монитора	592 мм
Глубина монитора	60,5 мм

ДИСПЛЕЙ

Тип матрицы	активная матрица TFT-LED
Разрешение дисплея	1920×1080
Количество цветов	16,7 млн.
Яркость	400 кд/м ²
Угол обзора горизонтальный	влево 89° / вправо 89°
Угол обзора вертикальный	вверх 89° / вниз 89°
Коэффициент контрастности (...)	3000:1
Частота развёртки	30...80 КГц / 60...75 Гц

СЕНСОРНАЯ ТЕХНОЛОГИЯ

Сенсорная технология	проекционно-ёмкостная
Количество поддерживаемых касаний	до 10 касаний
Объект отклика	рука, специальный стилус для проекционно-ёмкостных э...
Время отклика	≤10 мс
Сила нажатия	3...7 г
Твёрдость стекла	6H
Толщина сенсорного стекла	4,3 мм

ИНТЕРФЕЙСЫ ПОДКЛЮЧЕНИЯ

Аналоговый видеовход	VGA
Цифровой видеовход	DVI, HDMI
Сенсорный интерфейс	USB

ЭЛЕКТРОПИТАНИЕ

Источник питания	внешний блок питания
Входное напряжение	220...240 В (AC), 50...60 Гц
Выходное напряжение (блок п...)	12 В, 4 А
Потребляемая мощность	Макс. 57,4 Вт

УСЛОВИЯ ЭКСПЛУАТАЦИИ

Рабочая температура	0...+50 °C
Рабочая влажность	20...80%
Температура хранения	-20...+60 °C
Влажность хранения	10...90%

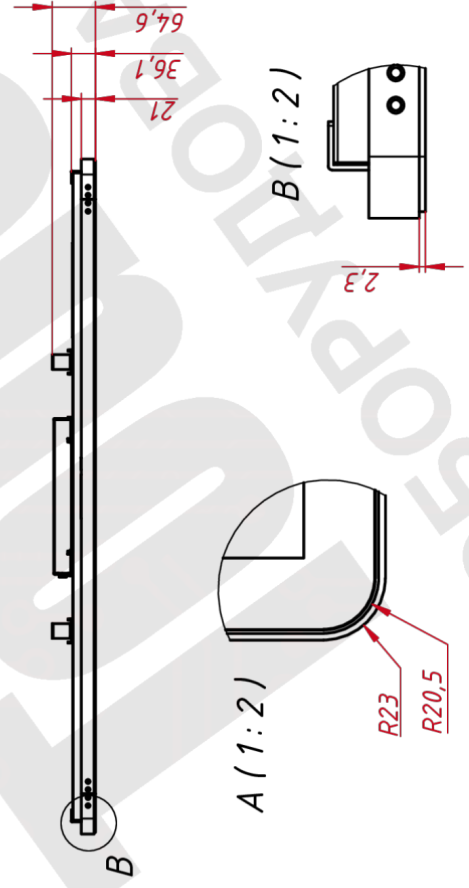
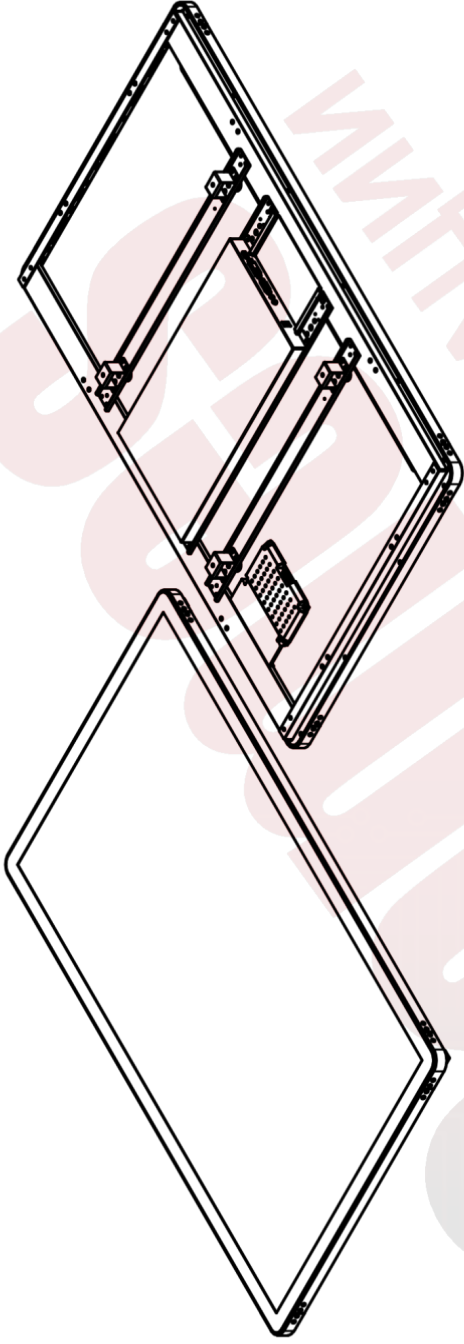
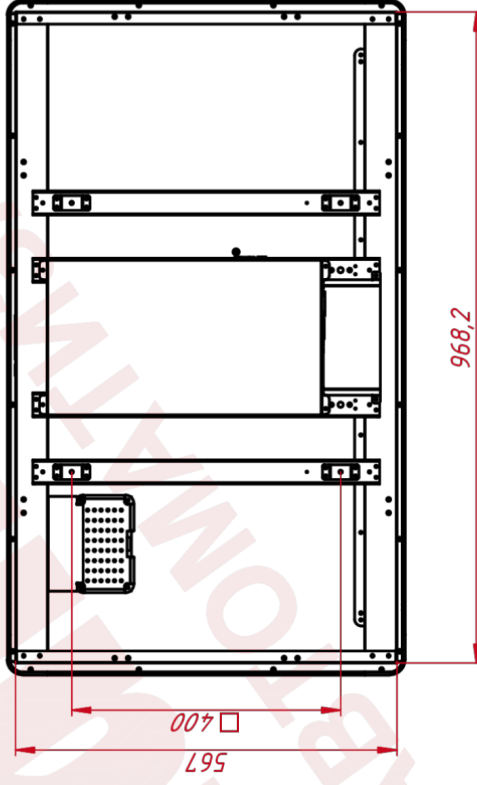
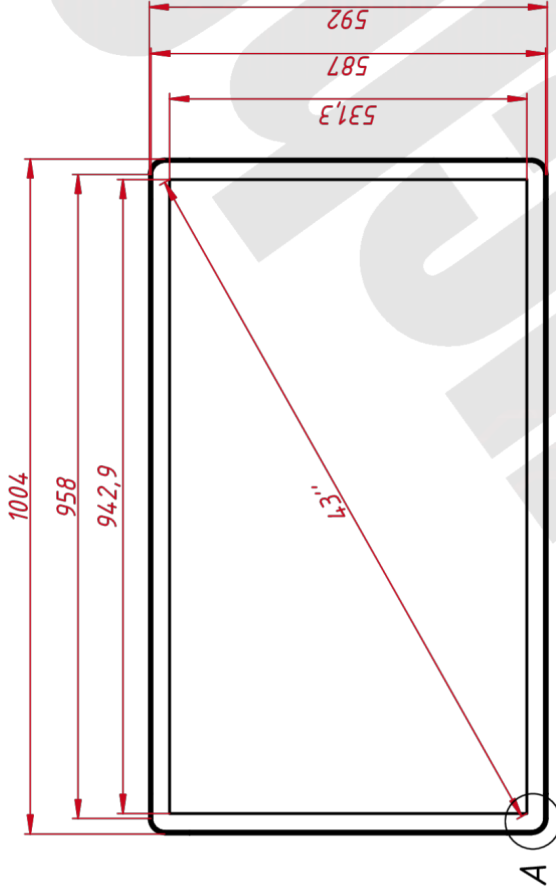
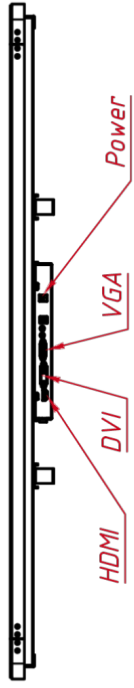
ПРОЧЕЕ

OSD управление	Яркость, Контрастность, Цветовая температура, Энерго...
Кнопки	AUTO, +, MENU, -, POWER (расположены на задней панели)
Крепления	монтажные резьбовые отверстия (применять для монтажа...)
Отверстия под крепление VESA	400 мм
Совместимость с ОС	Windows 7 Premium и выше, Linux с ядром 3,0 и выше

НЕВИДИМЫЕ ДЛЯ ФИЛЬТРА

Видеоразъемы	цифровой и аналоговый
--------------	-----------------------

TGM4.3RPE



Изм./Лист	№ докум.	Подп.	Дата
Разраб.	TouchGames		21.05.2008
Проб.			
Т. контр.			
Нач. отд.			
Н. контр.			
Чтв.			

Лист	Масса	Масштаб
		1:8
Лист	Листов	1

TGM4.3RPE

Встраиваемый
проекторно-ёмкостный монитор
Oreal Frame, серия -Pure Flat
монтажный чертёж

TouchGames
ОБОРУДОВАНИЕ АВТОМАБИЛИ

Формат А3

1 Копиробал

Лист. нумер.

Справ. №

A

Инд. № подл.

Инд. № дудл.

Взам. инд. №

Подл. и дата

Инд. № подл.

2