

АРТИКУЛ TG-PC-F2(Т)

ЦЕНА 55 250 RUB

\* ЦЕНА АКТУАЛЬНА НА МОМЕНТ ФОРМИРОВАНИЯ  
ДОКУМЕНТА: 27.06.2026

## МЕТАЛЛИЧЕСКАЯ АНТИВАНДАЛЬНАЯ ВСТРАИВАЕМАЯ КЛАВИАТУРА С ТАЧПАДОМ, USB, F1—F12, ALT, WIN, CTRL

### ОБЩЕЕ

..... Модель .....	TG-PC-F2
..... Тип .....	клавиатура
..... Установка .....	встраивание изнутри
..... Корпус .....	металлический антивандальный
..... Встроенный манипулятор .....	тачпад

### ОСНОВНЫЕ ХАРАКТЕРИСТИКИ

..... Управляющие клавиши-модификаторы .....	Ctrl, Windows, Alt
..... Функциональные кнопки F1—F12 .....	есть
..... Цифровой блок .....	нет
..... Длина клавиатуры (передней панели) .....	392 мм
..... Ширина клавиатуры (передней панели) .....	135 мм
..... Высота клавиатуры .....	12,1 мм

### ИНТЕРФЕЙСЫ ПОДКЛЮЧЕНИЯ

..... Интерфейс подключения .....	USB
-----------------------------------	-----

### МАТЕРИАЛЫ

..... Материал задней панели .....	алюминиевый сплав
..... Материал клавиш .....	нержавеющая сталь
..... Материал манипулятора .....	пластик
..... Материал передней панели .....	нержавеющая сталь
..... Способ нанесения символов .....	лазерная гравировка с применением стойкой краски

### УСЛОВИЯ ЭКСПЛУАТАЦИИ

..... Рабочий ресурс кнопок .....	более 1 млн. нажатий
..... Сила нажатия кнопок .....	120 г
..... Степень защиты .....	IP65 (пыле- влагозащищенная рабочая панель)
..... Рабочая температура .....	0...+50 °С
..... Рабочая влажность .....	20...80%
..... Температура хранения .....	-20...+70 °С
..... Влажность хранения .....	0...90%

### ПРОЧЕЕ

..... Цвет .....	естественный цвет стали
..... Совместимость с ОС .....	Windows, Linux

TG-PC-F2

Лист. нумер.

Справ. №

A

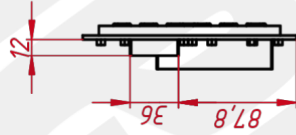
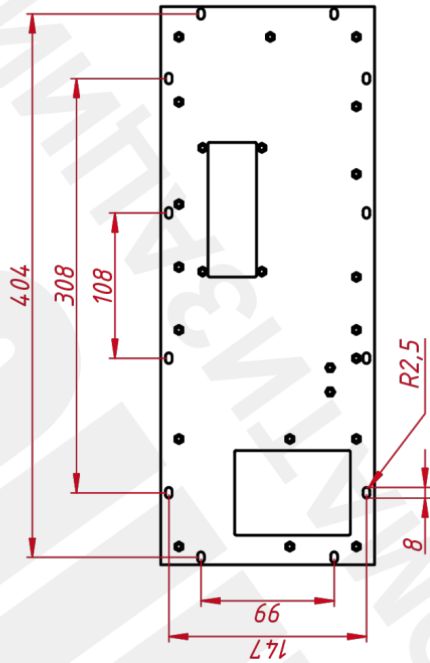
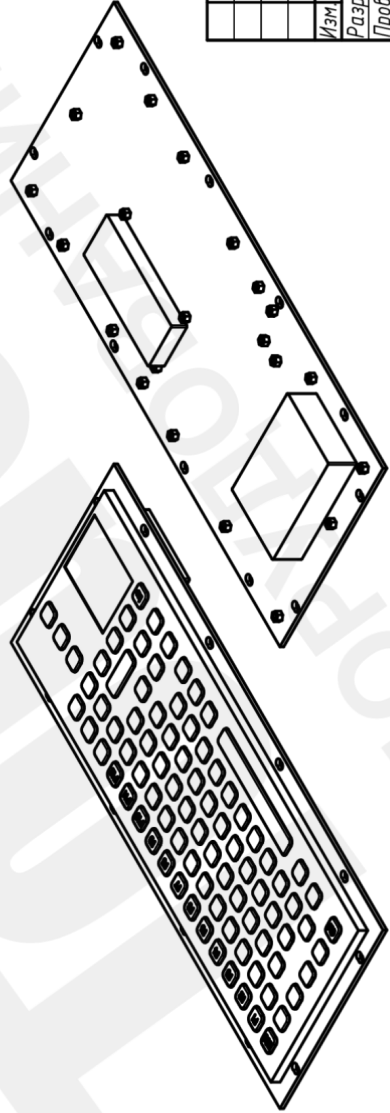
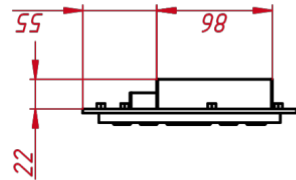
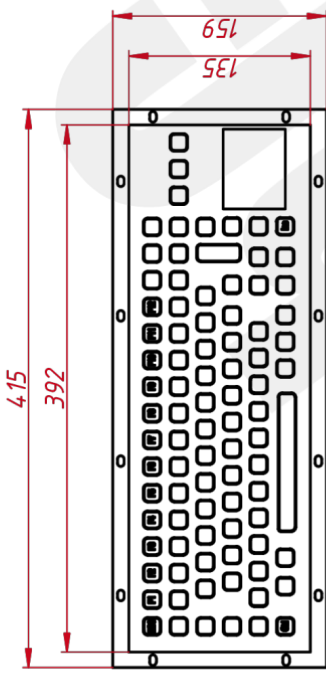
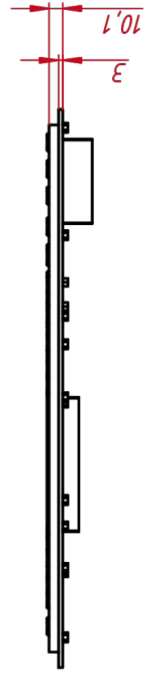
Лист. и дата

Инд. № дьян.

Взам. инд. №

Лист. и дата

Инд. № подл.



Изм/Лист	№ докум.	Подп.	Дата
Разраб.	TouchGames		20/04/2023
Проб.			
Т. контр.			
Нач. отд.			
Н. контр.			
Чтв.			

Лит.		Масса	Масштаб
		1,8	1 : 4
Лист		Листов	
		1	

TG-PC-F2		встраиваемая металлическая клавиатура с тачпадом	
		монтажный чертёж	
		ООО «ТачГейм»	