

Артикул TG-PC-F1
 Цена 36 382 RUB

* Цена актуальна на момент формирования документа: 04.12.2025



МЕТАЛЛИЧЕСКАЯ АНТИВАНДАЛЬНАЯ КЛАВИАТУРА, USB, F1—F12, ALT, WIN, CTRL

ОБЩЕЕ

| | |
|------------------------|------------------------------|
| Модель | TG-PC-F1 |
| Тип | клавиатура |
| Установка | встраивание изнутри |
| Корпус | металлический антивандальный |
| Встроенный манипулятор | — |

ОСНОВНЫЕ ХАРАКТЕРИСТИКИ

| | |
|-------------------------------------|--------------------|
| Управляющие клавиши-модификаторы | Ctrl, Windows, Alt |
| Функциональные кнопки F1—F12 | есть |
| Цифровой блок | нет |
| Длина клавиатуры (передней панели) | 319 мм |
| Ширина клавиатуры (передней панели) | 135 мм |
| Высота клавиатуры | 44 мм |

ИНТЕРФЕЙСЫ ПОДКЛЮЧЕНИЯ

| | |
|-----------------------|-----|
| Интерфейс подключения | USB |
|-----------------------|-----|

МАТЕРИАЛЫ

| | |
|---------------------------|--|
| Материал задней панели | алюминиевый сплав |
| Материал клавиш | нержавеющая сталь |
| Материал манипулятора | — |
| Материал передней панели | нержавеющая сталь |
| Способ нанесения символов | лазерная гравировка с применением стойкой краски |

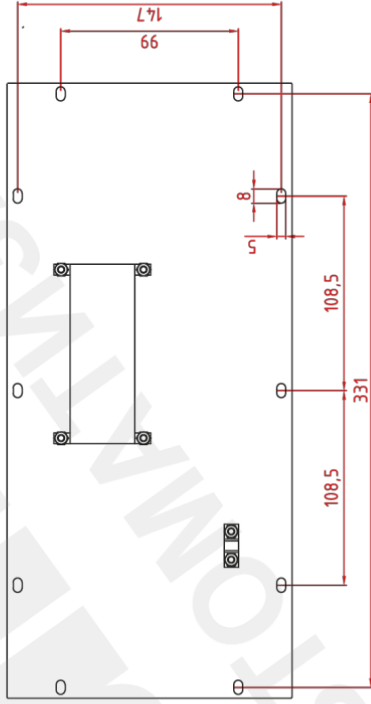
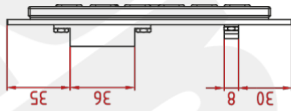
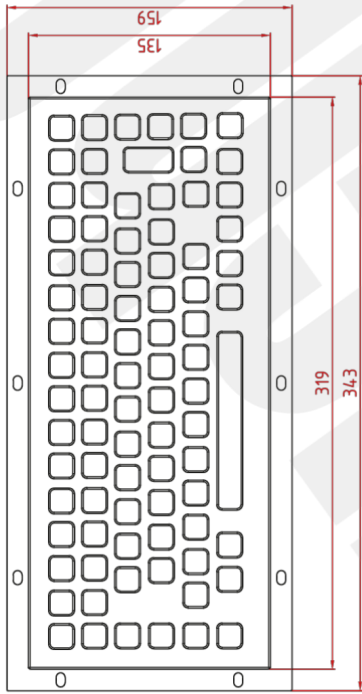
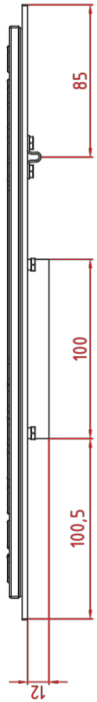
УСЛОВИЯ ЭКСПЛУАТАЦИИ

| | |
|-----------------------|---|
| Рабочий ресурс кнопок | более 1 млн. нажатий |
| Сила нажатия кнопок | 120 г |
| Степень защиты | IP65 (пыле- влагозащищенная рабочая панель) |
| Рабочая температура | -10...+45 °C |
| Рабочая влажность | 30...95% |
| Температура хранения | -20...+70 °C |
| Влажность хранения | 20...95% |

ПРОЧЕЕ

| | |
|--------------------|-------------------------|
| Масса нетто | 1,4 кг |
| Цвет | естественный цвет стали |
| Совместимость с ОС | Windows, Linux |

TG-PC-F1



Исп. прмен.

Справ. №

A

Подп. и дата

Ив. № д/дн.

Вам. ив. №

Подп. и дата

Ив. № подл.

TG-PC-F1

Встраиваемая металлическая
антивандальная клавиатура

Монтажная схема

Масса 1.4

| Лист | Масса | Масштаб |
|------|-------|---------|
| 1 | 1.4 | 1 : 3 |

| Лист | Листов |
|------|--------|
| 1 | 1 |

000 «ТачГейм»

Копировал

Формат А3