



ВСТРАИВАЕМЫЙ АКУСТИЧЕСКИЙ МОНИТОР OPEN FRAME TG4L 19REL



Дзен
ВКонтакте
YouTube

WhatsApp
Viber
Telegram

TouchGames
ОБОРУДОВАНИЕ АВТОМАТИЗАЦИИ

ООО «ТАЧГЕЙМ»
454091, г. Челябинск,
а/я 13054

+7 (800) 333 24 62
+7 (351) 264 09 97
+7 (902) 862 19 80

sales@touchgames.ru
www.touchgames.ru

- Высокая пропускная способность, подходит для общественных мест.
- Сенсорное антивандальное стекло 4 мм поддерживает пошаговое управление.
- Длительный срок эксплуатации, надёжный металлический корпус, защита от пыли и брызг передней рабочей панели.
- Может работать на улице в составе защищенного от влаги оборудования.
- Внешний блок питания: монитор устанавливается там, где нет или запрещено питание 220 В.
- Широкий рабочий температурный диапазон.
- Широкие углы обзора контрастного и яркого дисплея.
- Монитор встраивается в оборудование изнутри при помощи крепежных уголков, проушин на торцах корпуса.
- Для настенного монтажа с помощью крепления VESA используются резьбовые отверстия на задней панели монитора.
- Можно использовать как настольный при помощи подставки (в комплект не входит).

| | |
|--------------------|---|
| МОДЕЛЬ* | TG4L19REL |
| Серия | EL-серия |
| Тип монитора | встраиваемый Open Frame |
| Тип защиты | металлический корпус, антивандальное стекло, передняя рабочая панель защищена от пыли металлический |

ПАРАМЕТРЫ

| | |
|--------------------------|--|
| Размер (диагональ) | 19" |
| Соотношение сторон | 5:4 |
| Активная область | 376 мм (Ш) × 301 мм (В) |
| Общие размеры | ширина: 416 мм высота: 344 мм глубина: 54 мм |

ДИСПЛЕЙ

| | |
|--|--|
| Тип матрицы | активная матрица TFT-LCD/LED |
| Разрешение дисплея | 1280 × 1024 |
| Количество поддерживаемых цветов | 16,2 млн. |
| Яркость дисплея | 250 кд/м ² |
| Угол обзора | вертикальный: 80°/80° горизонтальный: 80°/80° |
| Коэффициент контрастности | 1000:1 |
| Частота развёртки | 30...80 КГц/60...75 Гц |

СЕНСОРНЫЙ ЭКРАН

| | |
|---|--|
| Тип сенсорной технологии | поверхностно-акустические волны (ПАВ) |
| Количество поддерживаемых касаний | 1 касание |
| Объект отклика | рука; специальный стилус для ПАВ экранов |
| Время отклика | ≤8 мс (при подключении через RS232 ≤16 мс) |
| Сила нажатия | <10 г |
| Толщина стекла | 4 мм |
| Твердость стекла | 7 Н |

РАЗЪЁМЫ

| | |
|---------------------------|--------------------------------|
| Видеовход | аналоговый: VGA цифровой: — |
| Сенсорный интерфейс | USB (опционально RS232) |

ЭНЕРГОПОТРЕБЛЕНИЕ

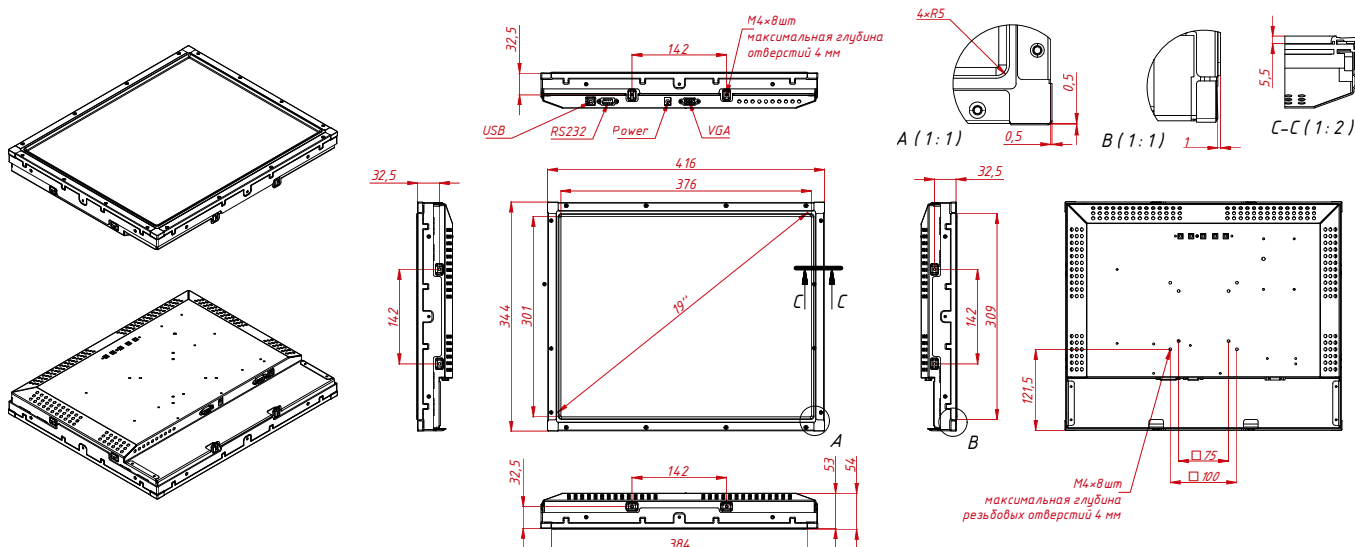
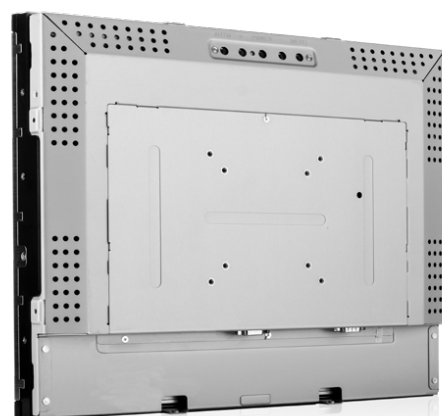
| | |
|-----------------------------|--|
| Источник питания | внешний блок питания |
| Напряжение входное | монитор: 12 В, 4 А блок питания: 220...240 В (AC), 50...60 Гц |
| Потребляемая мощность | 20 Вт _{max} |

УСЛОВИЯ ЭКСПЛУАТАЦИИ

| | |
|-------------------|---|
| Температура | рабочая: 0...+50 °С хранения: -20...+60 °С |
| Влажность | рабочая: 20%...80% хранения: 10%...90% |

ПРОЧЕЕ

| | |
|----------------------------------|--|
| Размеры под крепления VESA | 75 мм и 100 мм (применять для сборки винты не более 4 мм) |
| Крепления | горизонтальные монтажные отверстия (применять для сборки винты не более 4 мм) |
| OSD управление | Яркость, Контрастность, Энергосбережение, Цвет, H/V расположение, Языки, Сброс |
| Кнопки | AUTO, +, MENU, -, POWER (расположены на задней панели) |
| Совместимость с ОС | Windows, Linux (по запросу) |



* ВОЗМОЖНЫ НЕКОТОРЫЕ ЗАВОДСКИЕ УЛУЧШЕНИЯ