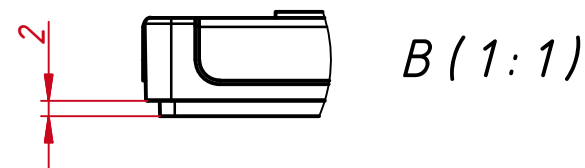
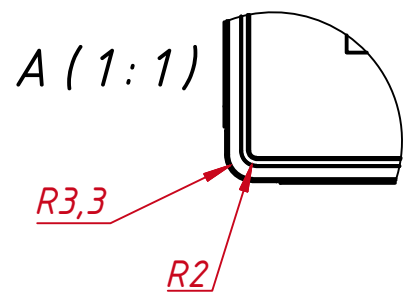
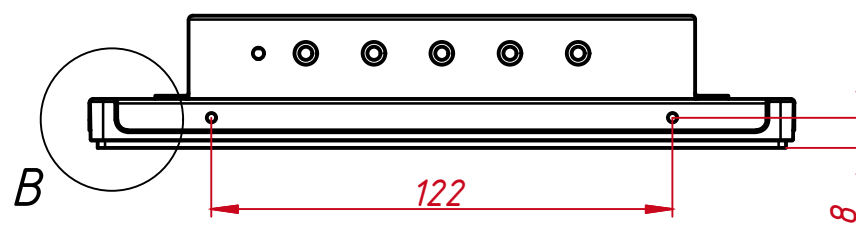
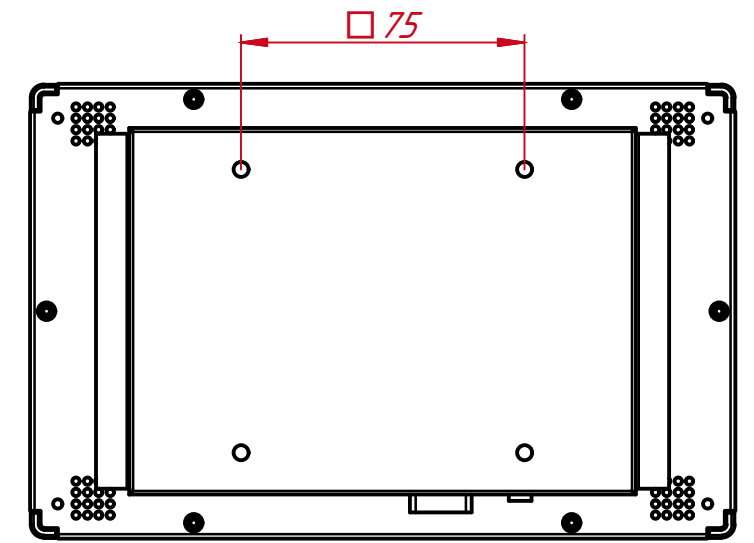
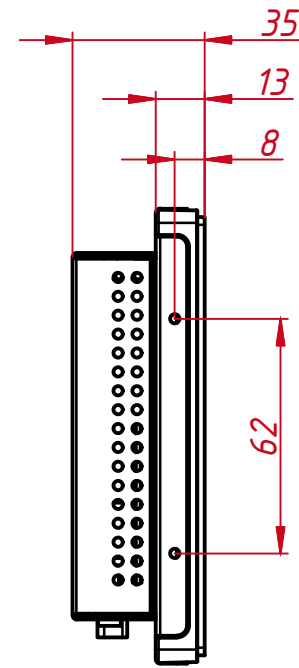
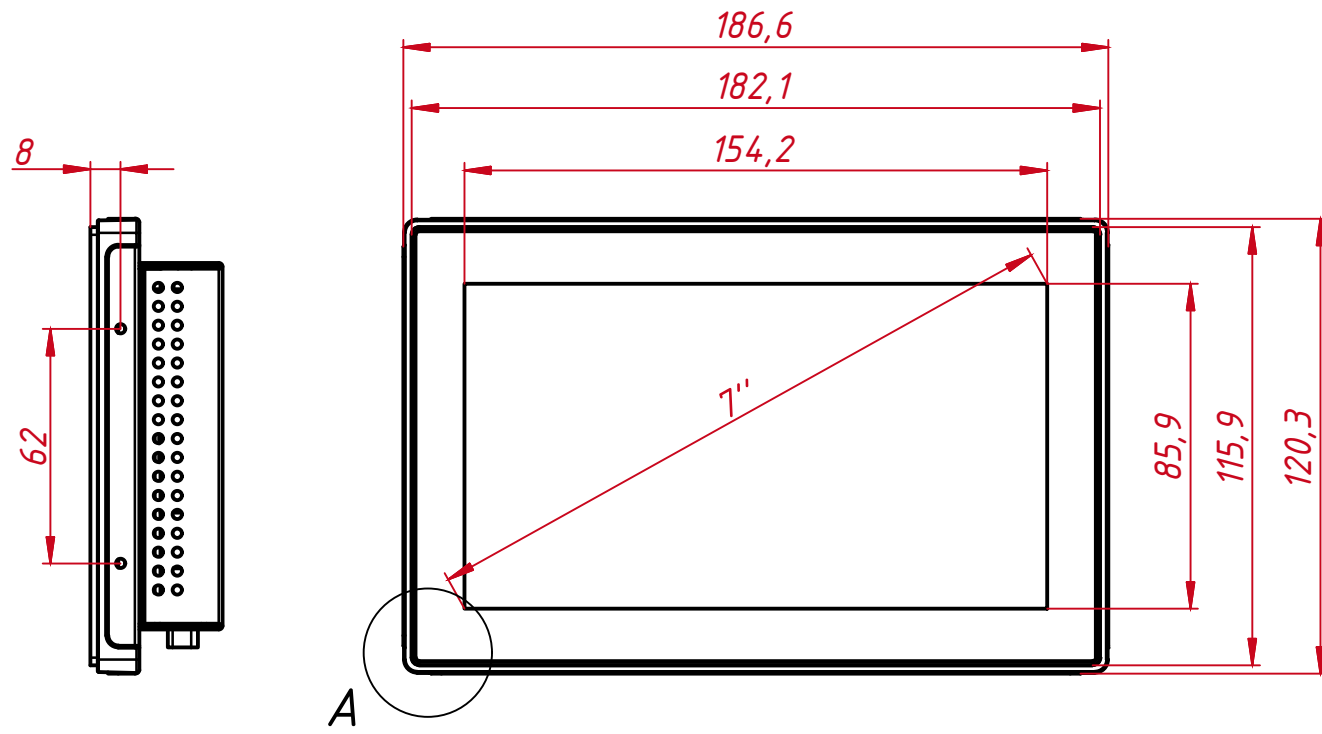
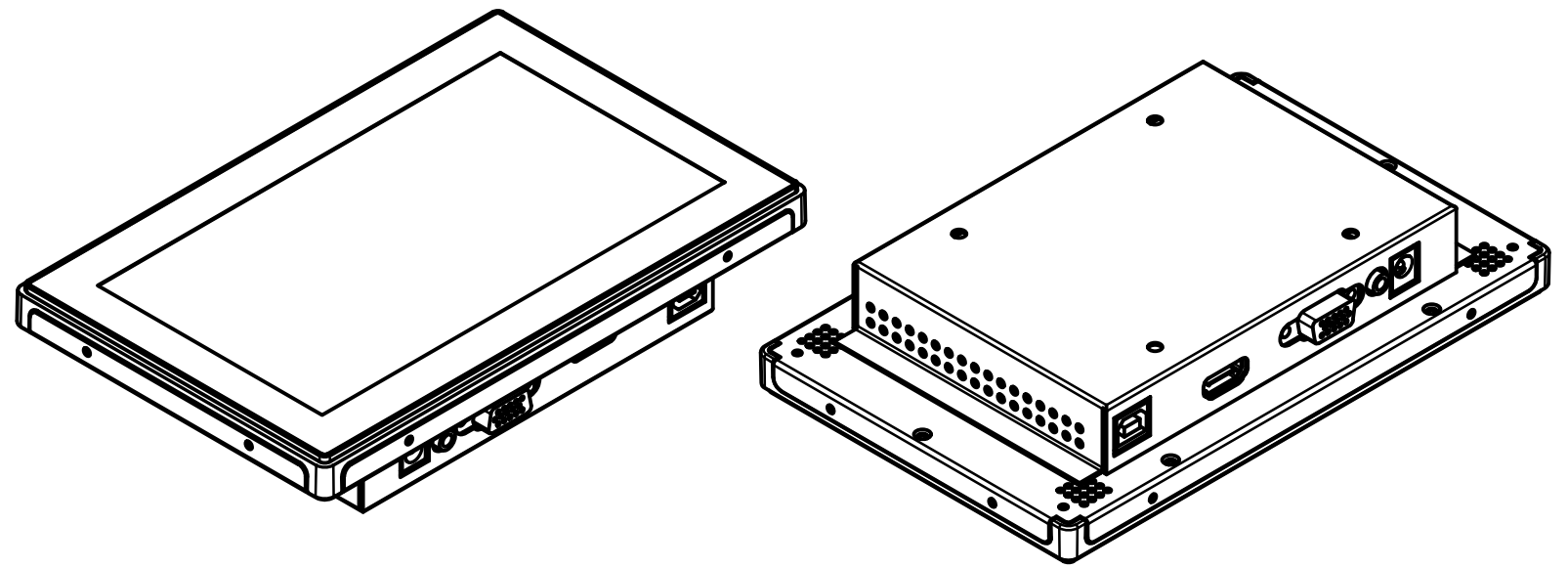
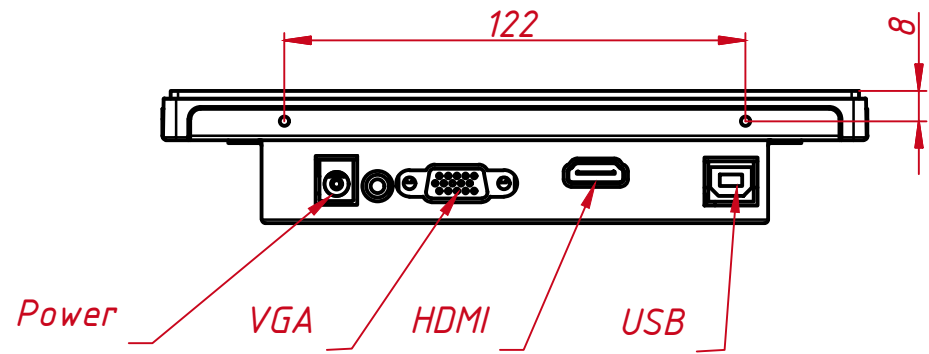


TGM07RPE



					TGM07RPE			
Изм.	Лист	№ докум.	Подп.	Дата	Встраиваемый проекторно-ёмкостный монитор Open Frame, PureFlat-серия монтажный чертёж	Лит.	Масса	Масштаб
Разраб.		TouchGames		6.02.2023			1,1	1:2
Пров.						Лит	Листов	1
Т. контр.						TouchGames ОБОРУДОВАНИЕ АВТОМАТИЗАЦИИ		
Нач.отд.								
Н. контр.								
Утв.								

Перв. примен. / Справ. № / Подп. и дата / Инв. № дубл. / Взам. инв. № / Подп. и дата / Инв. № подл.