

ВСТРАИВАЕМЫЙ АКУСТИЧЕСКИЙ МОНИТОР OPEN FRAME TG4L104R



TouchGames

ОБОРУДОВАНИЕ АВТОМАТИЗАЦИИ

+7 (800) 333 24 62

+7 (351) 264 09 97

+7 (902) 862 19 80

сайт компании

sales@touchbaza.ru

Дзен

ВКонтакте

YouTube

WhatsApp

Viber

Telegram

- ПАВ-сенсор исключает отказы и ошибочные нажатия.
- Спроектирован для работы в публичных местах с высокой проходимостью.
- Высокая пропускная способность, широкий рабочий температурный режим, защита от пыли и брызг передней рабочей панели.
- Износостойкое антивандальное стекло 4 мм.
- Надежный металлический корпус, длительный срок эксплуатации.
- Монитор встраивается в оборудование изнутри при помощи крепежных уголков, резьбовых отверстий по торцу корпуса и на задней панели монитора.
- Подходит для настенного монтажа с помощью монтажных отверстий для VESA креплений
- Может работать на улице в составе защищенного от влаги оборудования.
- Благодаря внешнему блоку питания монитор устанавливается там, где нет или запрещено питание 220 В

МОДЕЛЬ*

Серия
Тип монитора
Тип защиты

TG4L104R

КТ-серия
встраиваемый Open Frame
металлический корпус, антивандальное стекло,
передняя рабочая панель защищена от пыли
металлический

ПАРАМЕТРЫ

Размер (диагональ)
Соотношение сторон
Активная область

10,4"
4:3
212 мм (Ш) × 159 мм (В)
ширина: 257 мм
высота: 199 мм
глубина: 45,5 мм

ДИСПЛЕЙ

Тип матрицы
Разрешение дисплея
Количество поддерживаемых цветов
Яркость дисплея
Угол обзора
Коэффициент контрастности
Частота развёртки

активная матрица TFT-LCD/LED
800 × 600
16,7 млн.
250 кд/м²
вертикальный: 50°/60°
горизонтальный: 75°/75°
500:1
30...80 КГц/60...75 Гц

СЕНСОРНЫЙ ЭКРАН

Тип сенсорной технологии
Количество поддерживаемых касаний
Объект отклика
Время отклика
Сила нажатия
Толщина стекла
Твердость стекла

поверхностно-акустические волны (ПАВ)
1 касание
рука; специальный стилус для ПАВ экранов
≤ 8 мс
<10 г
4 мм
7 Н

РАЗЪЕМЫ

Видеовход
Сенсорный интерфейс

аналоговый: VGA
цифровой: DVI, HDMI
USB

ЭНЕРГОПОТРЕБЛЕНИЕ

Источник питания
Напряжение входное
Потребляемая мощность

внешний блок питания
монитор: 12 В, 4 А
блок питания: 220...240 В (AC), 50...60 Гц
15,4 Вт_{max}

УСЛОВИЯ ЭКСПЛУАТАЦИИ

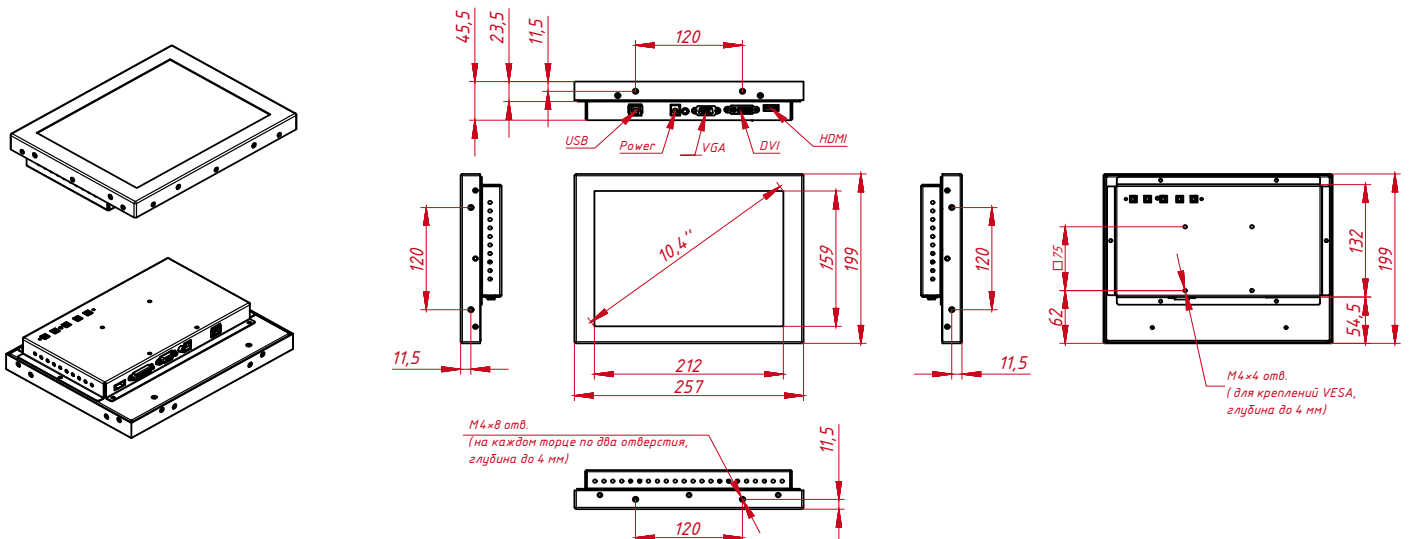
Температура
Влажность

рабочая: 0...+50 °C
хранения: -20...+60 °C
рабочая: 20%...80%
хранения: 10%...90%

ПРОЧЕЕ

Размеры под крепления VESA
Крепления
OSD управление
Кнопки
Совместимость с ОС

75 мм (применять для монтажа винты не более 4 мм)
монтажные отверстия (применять для монтажа винты не более 4 мм)
Яркость, Контрастность, Энергосбережение, Цвет, Н/В расположение, Языки, Сброс
AUTO, +, MENU, -, POWER (расположены на задней панели)
Windows, Linux (по запросу)



* ВОЗМОЖНЫ НЕКОТОРЫЕ ЗАВОДСКИЕ УЛУЧШЕНИЯ, ПРОВЕРЬТЕ РАБОТСПОСОБНОСТЬ И ХАРАКТЕРИСТИКИ ПЕРЕД МОНТАЖОМ