



ВСТРАИВАЕМАЯ МЕТАЛЛИЧЕСКАЯ АНТИВАНДАЛЬНАЯ КЛАВИАТУРА С ТРЕКБОЛОМ TG-BEST-01



Instagram
ВКонтакте
YouTube

WhatsApp
Viber
Telegram

TouchGames

ОБОРУДОВАНИЕ АВТОМАТИЗАЦИИ

ООО «ТАЧГЕЙМ»
454091, г. Челябинск,
а/я 13054

+7 (800) 333 24 62
+7 (351) 264 09 97
+7 (902) 862 19 80

sales@touchgames.ru
www.touchgames.ru

- Ударопрочный корпус клавиатуры выполнен из коррозионноустойчивой жаропрочной стали.
- Прекрасно работает на открытом воздухе, на пыльном производстве и в общественных местах.
- Подходит для эксплуатации в условиях, когда требуются высокие степени защиты от пыли и влаги, надёжность, устойчивость к механическим воздействиям.
- Символы на клавишах выполнены методом гравировки, они не истираются и не теряют яркости. Защита IP65 передней рабочей поверхности.
- Раскладка клавиатуры на любом языке, в том числе шрифтом Брайля.
- Надёжно монтируется в любое оборудование изнутри при помощи отверстий на несущей раме.
- Клавиатура оборудована трекболом с двумя кнопками, аналогичными кнопкам мыши.
- Клавиатура подключается к ПК через USB-разъём и поддерживает Plug&Play технологию.

МОДЕЛЬ*

TG-BEST-01

Тип	алфавитно-цифровая клавиатура
Установка	встраиваемая изнутри
Корпус	металлический антивандальный
Степень защиты	IP65 (пыле- влагозащищенная рабочая поверхность)
Размеры клавиатуры (передней панели)	длина: 392 мм ширина: 110 мм высота: 44 мм

КЛАВИАТУРА

Встроенный манипулятор	трекбол (trackball)
Цифровой блок	—
Функциональные кнопки F1 - F12	—
Управляющие клавиши-модификаторы	Ctrl, Windows, Alt
Интерфейс подключения	USB
Совместимость с ОС	Windows, Linux

МАТЕРИАЛЫ

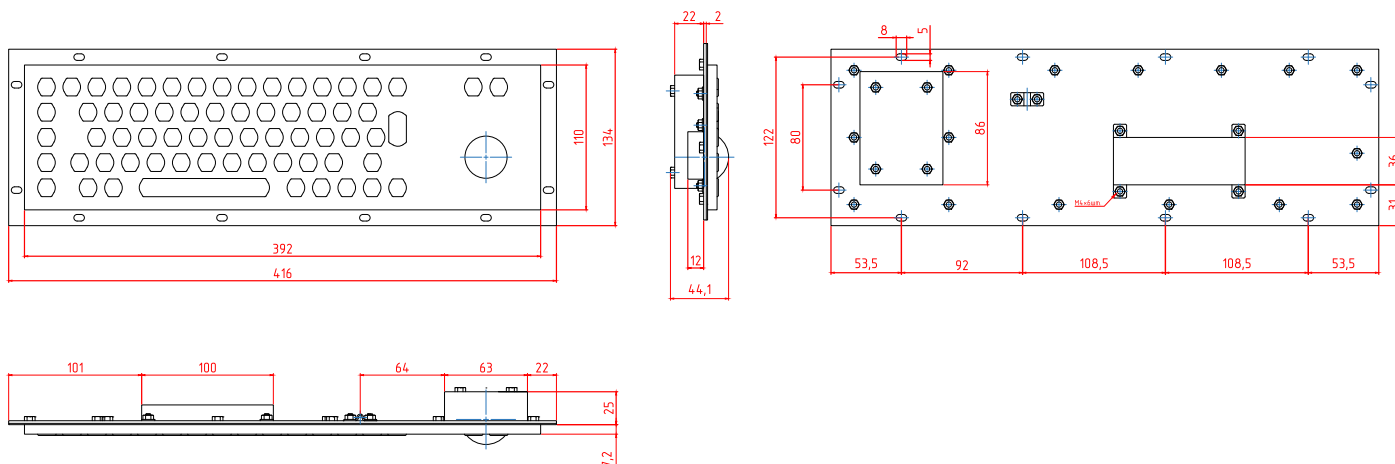
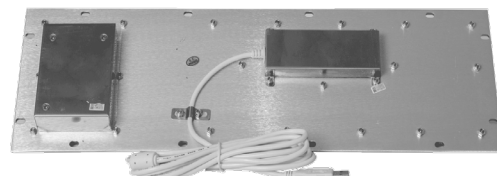
Материал корпуса	нержавеющая сталь
Материал клавиш	нержавеющая сталь
Материал манипулятора	нержавеющая сталь
Материал задней панели	алюминиевый сплав
Способ нанесения символов	лазерная гравировка с применением стойкой краски

УСЛОВИЯ ЭКСПЛУАТАЦИИ

Сила нажатия кнопок	120 г
Рабочий ресурс кнопки	более 1 миллиона нажатий
Температура	рабочая: -10°...+45 °С хранения: -20°...+70 °С
Влажность	рабочая: 30%...95% хранения: 20%...95%

ПРОЧЕЕ

Вес нетто	1,6 кг
Совместимость с ОС	Windows, Linux



* ВОЗМОЖНЫ НЕКОТОРЫЕ ЗАВОДСКИЕ УЛУЧШЕНИЯ