



ВСТРАИВАЕМЫЙ АКУСТИЧЕСКИЙ МОНИТОР OPEN FRAME TG4L 19REL



Дзен
ВКонтакте
YouTube

WhatsApp
Viber
Telegram

TouchGames
ОБОРУДОВАНИЕ АВТОМАТИЗАЦИИ

ООО «ТАЧГЕЙМ»
454091, г. Челябинск,
а/я 13054

+7 (800) 333 24 62
+7 (351) 264 09 97
+7 (902) 862 19 80

sales@touchgames.ru
www.touchgames.ru

- Высокая пропускная способность, подходит для общественных мест.
- Сенсорное антивандальное стекло 4 мм поддерживает пошаговое управление.
- Длительный срок эксплуатации, надёжный металлический корпус, защита от пыли и брызг передней рабочей панели.
- Может работать на улице в составе защищенного от влаги оборудования.
- Внешний блок питания: монитор устанавливается там, где нет или запрещено питание 220 В.
- Широкий рабочий температурный диапазон.
- Широкие углы обзора контрастного и яркого дисплея.
- Монитор встраивается в оборудование изнутри при помощи крепежных уголков, проушин на торцах корпуса.
- Для настенного монтажа с помощью крепления VESA используются резьбовые отверстия на задней панели монитора.
- Можно использовать как настольный при помощи подставки (в комплект не входит).

МОДЕЛЬ*	TG4L19REL
Серия	EL-серия
Тип монитора	встраиваемый Open Frame
Тип защиты	металлический корпус, антивандальное стекло, передняя рабочая панель защищена от пыли металлический

ПАРАМЕТРЫ

Размер (диагональ)	19"
Соотношение сторон	5:4
Активная область	376 мм (Ш) × 301 мм (В)
Общие размеры	ширина: 416 мм высота: 344 мм глубина: 54 мм

ДИСПЛЕЙ

Тип матрицы	активная матрица TFT-LCD/LED
Разрешение дисплея	1280 × 1024
Количество поддерживаемых цветов	16,2 млн.
Яркость дисплея	250 кд/м ²
Угол обзора	вертикальный: 80°/80° горизонтальный: 80°/80°
Коэффициент контрастности	1000:1
Частота развёртки	30...80 КГц/60...75 Гц

СЕНСОРНЫЙ ЭКРАН

Тип сенсорной технологии	поверхностно-акустические волны (ПАВ)
Количество поддерживаемых касаний	1 касание
Объект отклика	рука; специальный стилус для ПАВ экранов
Время отклика	≤ 8 мс
Сила нажатия	<10 г
Толщина стекла	4 мм
Твердость стекла	7 Н

РАЗЪЕМЫ

Видеовход	аналоговый: VGA цифровой: DVI
Сенсорный интерфейс	USB (опционально RS232)

ЭНЕРГОПОТРЕБЛЕНИЕ

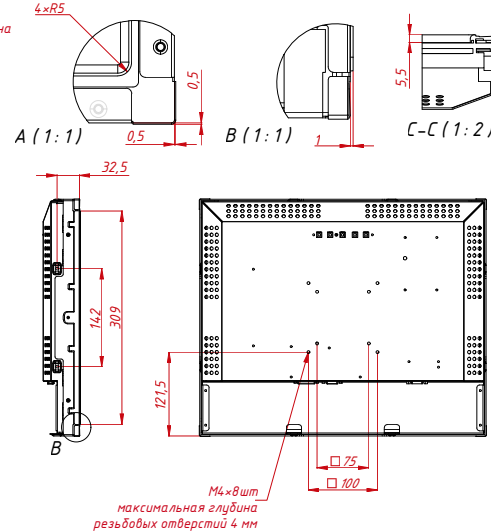
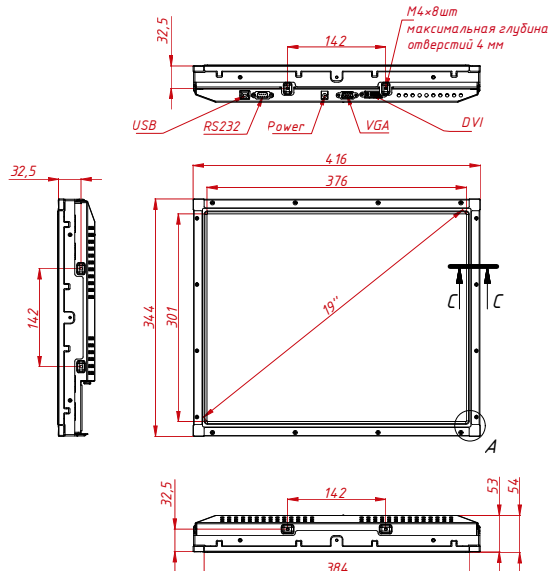
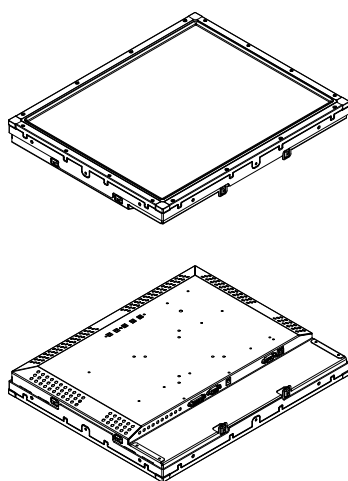
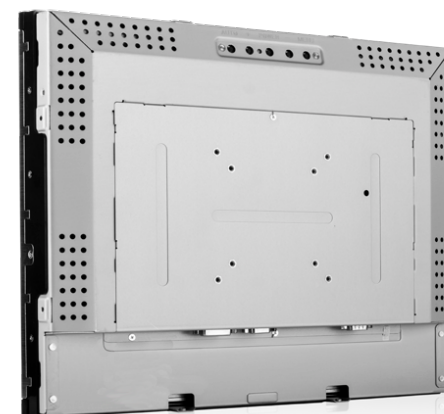
Источник питания	внешний блок питания
Напряжение входное	монитор: 12 В, 4 А блок питания: 220...240 В (AC), 50...60 Гц
Потребляемая мощность	20 Вт _{max}

УСЛОВИЯ ЭКСПЛУАТАЦИИ

Температура	рабочая: 0...+50 °C хранения: -20...+60 °C
Влажность	рабочая: 20%...80% хранения: 10%...90%

ПРОЧЕЕ

Размеры под крепления VESA	75 мм и 100 мм (применять для сборки винты не более 4 мм)
Крепления	горизонтальные монтажные отверстия (применять для сборки винты не более 4 мм)
OSD управление	Яркость, Контрастность, Энергосбережение, Цвет, H/V расположение, Языки, Сброс
Кнопки	AUTO, +, MENU, -, POWER (расположены на задней панели)
Совместимость с ОС	Windows, Linux (по запросу)



* ВОЗМОЖНЫ НЕКОТОРЫЕ ЗАВОДСКИЕ УЛУЧШЕНИЯ