



# ВСТРАИВАЕМЫЙ АКУСТИЧЕСКИЙ МОНИТОР OPEN FRAME TG4L17REL



Дзен  
ВКонтакте  
YouTube

WhatsApp  
Viber  
Telegram

## TouchGames

ОБОРУДОВАНИЕ АВТОМАТИЗАЦИИ

ООО «ТАЧГЕЙМ»  
454091, г. Челябинск,  
а/я 13054

+7 (800) 333 24 62  
+7 (351) 264 09 97  
+7 (902) 862 19 80

sales@touchgames.ru  
www.touchgames.ru

- Высокая пропускная способность, подходит для общественных мест.
- Сенсорное антивандальное стекло 4 мм поддерживает пошаговое управление.
- Длительный срок эксплуатации, надёжный металлический корпус, защита от пыли и брызг передней рабочей панели.
- Может работать на улице в составе защищенного от влаги оборудования.
- Внешний блок питания: монитор устанавливается там, где нет или запрещено питание 220 В.
- Широкий рабочий температурный диапазон.
- Широкие углы обзора контрастного и яркого дисплея.
- Монитор встраивается в оборудование изнутри при помощи крепежных уголков, проушин на торцах корпуса.
- Для настенного монтажа с помощью крепления VESA используются резьбовые отверстия на задней панели монитора.
- Можно использовать как настольный при помощи подставки (в комплект не входит).

## МОДЕЛЬ\*

Серия .....  
Тип монитора .....  
Тип защиты .....

## TG4L17REL

EL-серия  
встраиваемый Open Frame  
металлический корпус, антивандальное стекло,  
передняя рабочая панель защищена от пыли  
металлический

## ПАРАМЕТРЫ

Размер (диагональ) ..... 17"  
Соотношение сторон ..... 5:4  
Активная область ..... 340 мм (Ш) × 272 мм (В)  
Общие размеры .....  
ширина: 428 мм  
высота: 362 мм  
глубина: 44 мм

## ДИСПЛЕЙ

Тип матрицы ..... активная матрица TFT-LCD/LED  
Разрешение дисплея ..... 1280 × 1024  
Количество поддерживаемых цветов ..... 16,2 млн.  
Яркость дисплея ..... 250 кд/м<sup>2</sup>  
Угол обзора .....  
вертикальный: 80°/80°  
горизонтальный: 80°/80°  
Коэффициент контрастности ..... 1000:1  
Частота развёртки ..... 30...80 КГц/60...75 Гц

## СЕНСОРНЫЙ ЭКРАН

Тип сенсорной технологии ..... поверхностно-акустические волны (ПАВ)  
Количество поддерживаемых касаний ..... 1 касание  
Объект отклика ..... рука; специальный стилус для ПАВ экранов  
Время отклика ..... ≤ 8 мс  
Сила нажатия ..... <10 г  
Толщина стекла ..... 4 мм  
Твердость стекла ..... 7 Н

## РАЗЪЕМЫ

Видеовход .....  
аналоговый: VGA  
цифровой: DVI  
Сенсорный интерфейс ..... USB

## ЭНЕРГОПОТРЕБЛЕНИЕ

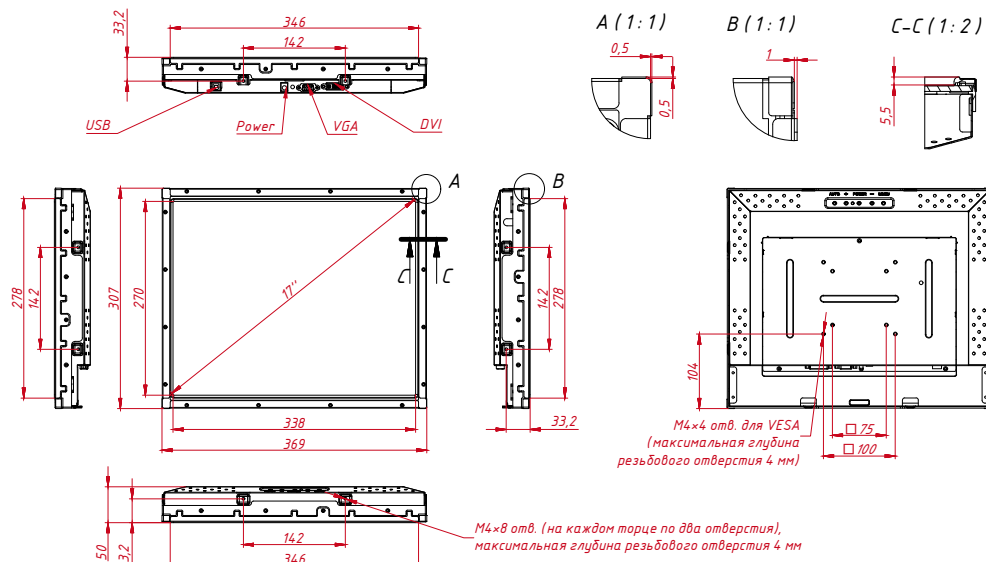
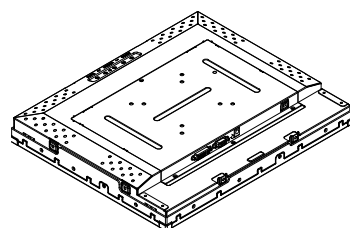
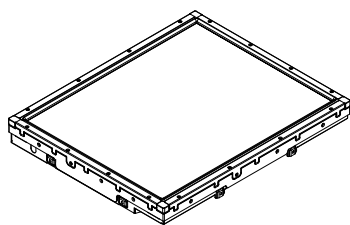
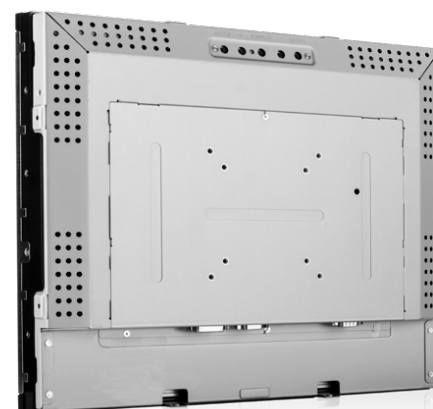
Источник питания ..... внутренний блок питания  
Напряжение входное ..... 220...240 В, 50...60 Гц  
Потребляемая мощность ..... 13 Вт<sub>max</sub>

## УСЛОВИЯ ЭКСПЛУАТАЦИИ

Температура .....  
рабочая: 0...+50 °С  
хранения: -20...+60 °С  
Влажность .....  
рабочая: 20%...80%  
хранения: 10%...90%

## ПРОЧЕЕ

Размеры под крепления VESA ..... 75 мм и 100 мм (применять для сборки винты не более 4 мм)  
Крепления ..... горизонтальные монтажные отверстия (применять для сборки винты не более 4 мм)  
OSD управление ..... Яркость, Контрастность, Энергосбережение, Цвет, Н/В расположение, Языки, Сброс  
Кнопки ..... AUTO, +, MENU, -, POWER (расположены на задней панели)  
Совместимость с ОС ..... Windows, Linux (по запросу)



\* ВОЗМОЖНЫ НЕКОТОРЫЕ ЗАВОДСКИЕ УЛУЧШЕНИЯ