

ВСТРАИВАЕМЫЙ ПРОЕКЦИОННО- ЁМКОСТНЫЙ МОНИТОР OPEN FRAME TGM215RPE

Дзен
ВКонтакте
YouTube

WhatsApp
Viber
Telegram

TouchGames
ОБОРУДОВАНИЕ АВТОМАТИЗАЦИИ

ООО «ТАЧГЕЙМ»
454091, г. Челябинск,
а/я 13054

+7 (800) 333 24 62
+7 (351) 264 09 97
+7 (902) 862 19 80

sales@touchgames.ru
www.touchgames.ru

- Монитор разработан для встраивания вровень с поверхностью, в которую встраивается, без зазоров, выпирающих рамок и бортов
- Износостойкое антивандальное стекло 4,3 мм, поддерживает до 10 касаний
- Высокая пропускная способность.
- Широкие углы обзора контрастного и яркого дисплея
- Надёжный металлический корпус, защита от пыли и брызг передней рабочей панели, длительный срок эксплуатации.
- Внешний блок питания: монитор устанавливается там, где нет или запрещено питание 220 В.
- Широкий рабочий температурный диапазон
- Может работать на улице в составе защищенного от влаги оборудования.
- Для настенного монтажа с помощью крепления VESA используются резьбовые отверстия на задней панели монитора
- Можно использовать как настольный при помощи подставки (в комплект не входит)

МОДЕЛЬ*

Серия
Тип монитора

TGM215RPE

Pure-серия
встраиваемый Open Frame
металлический корпус, антивандальное стекло,
передняя рабочая панель защищена от пыли
и брызг
металлический

ПАРАМЕТРЫ

Размер (диагональ)
Соотношение сторон

21,5"
16:9
477,6 мм (Ш) × 269,1 мм (В)
ширина: 516,2 мм
высота: 307,7 мм
глубина: 47 мм

ДИСПЛЕЙ

Тип матрицы
Разрешение дисплея
Количество поддерживаемых цветов
Яркость дисплея
Угол обзора

активная матрица TFT-LCD/LED
1920 × 1080
16,7 млн
250 кд/м²
вертикальный: 80° / 80°
горизонтальный: 85° / 85°
1000:1
38...80 КГц / 60...75 Гц

СЕНСОРНЫЙ ЭКРАН

Тип сенсорной технологии
Количество поддерживаемых касаний
Объект отклика
Время отклика
Сила нажатия
Толщина стекла
Твердость стекла

проекционно-ёмкостная
до 10 касаний
рука, специальный стилус для проекционно-
ёмкостных стёкол
≤ 10 мс
3...7 г
4,3 мм
6 Н

РАЗЪЕМЫ

Видеовход
Сенсорный интерфейс

аналоговый: VGA
цифровой: HDMI
USB

ЭНЕРГОПОТРЕБЛЕНИЕ

Источник питания
Напряжение входное
Потребляемая мощность

внешний блок питания
монитор: 12 В, 4 А
блок питания: 220...240 В (AC), 50...60 Гц
30 Вт_{max}

УСЛОВИЯ ЭКСПЛУАТАЦИИ

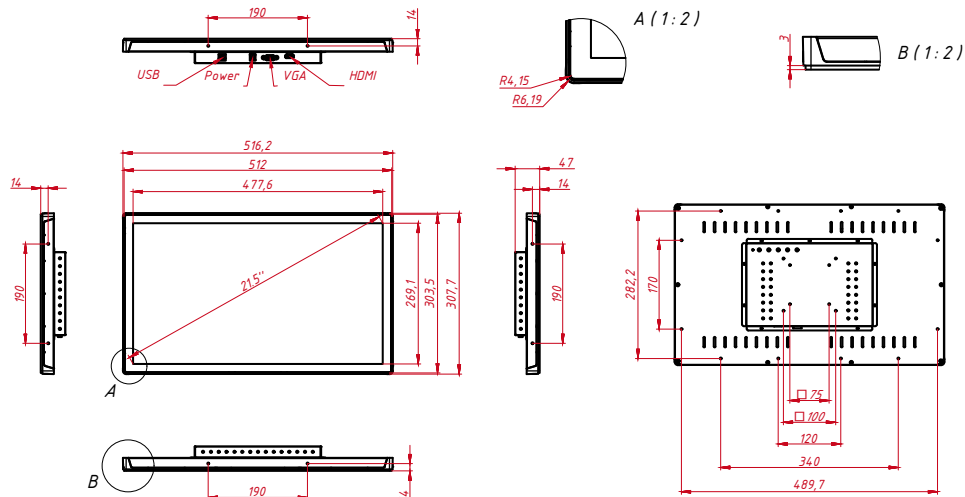
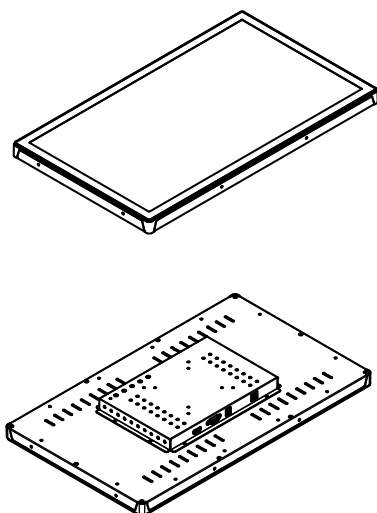
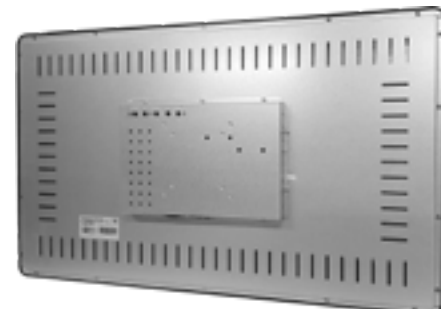
Температура
Влажность

рабочая: 0...+50 °C
хранения: -20...+70 °C
рабочая: 20%...80%
хранения: 10%...90%

ПРОЧЕЕ

Размеры под крепления VESA
Крепления
OSD управление
Кнопки
Совместимость с ОС

100 мм (применять для монтажа винты не более 4
мм)
монтажные отверстия
Яркость, Контрастность, Автоопределение, Н/В
расположение, Языки, Функции, Сброс
AUTO, +, MENU, -, POWER (вынесены на пульт)
Windows 7 Pro и выше, Linux (ядро 3.0 и выше)



* ВОЗМОЖНЫ НЕКОТОРЫЕ ЗАВОДСКИЕ УЛУЧШЕНИЯ