



СЕНСОРНЫЙ РЕЗИСТИВНЫЙ ЭКРАН 12,1" (КОМПЛЕКТ) TG1201W5R

TouchGames

ОБОРУДОВАНИЕ АВТОМАТИЗАЦИИ

Дзен

ВКонтакте

YouTube

WhatsApp

Viber

Telegram

+7 (800) 333 24 62

+7 (351) 264 09 97

+7 (902) 862 19 80

sales@touchgames.ru

www.touchgames.ru

- Пятипроводной экран поддерживает одно касание.
- Сенсор откликается на руку, руку в перчатке и любой не острый предмет.
- Высокая точность сенсорного резистивного экрана позволяет работать с интерфейсами, неадаптированными под сенсорный ввод, например, Windows XP, Linux, в том числе вводить текст.
- Резистивный экран не боится солнечного света, воды и жира, не реагирует на конденсат, пыль и грязь.
- Подходит для грязных, пыльных условий эксплуатации.
- Комплектность:
 - сенсорный экран;
 - контроллер;
 - кабель USB;
 - интерфейсный кабель.

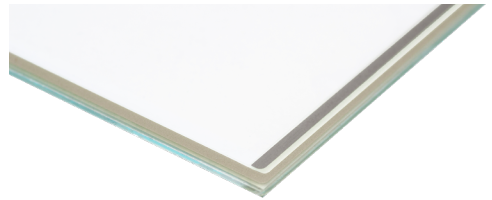
МОДЕЛЬ*

Серия	5W-серия
Материал экрана	стекло с резистивной пленкой
Тип защиты	защита от пыли и брызг передней рабочей поверхности



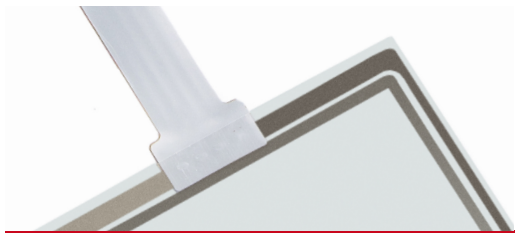
ПАРАМЕТРЫ

Размер (диагональ)	12,1"
Соотношение сторон	4 : 3
Активная область	243,8 мм (Ш) × 182,3 мм (В)
Общие размеры	длина: 265,0 мм ширина: 200,0 мм толщина: 2,3 мм



СЕНСОРНЫЙ ЭКРАН

Тип сенсорной технологии	резистивная
Количество поддерживаемых касаний	одно касание
Объект отклика	любой предмет
Время отклика	≤10 мс
Сила нажатия	20...80 г
Твердость стекла	3 Н
Прозрачность	80%

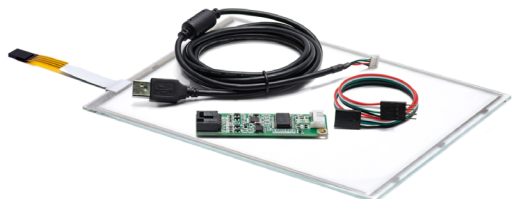


РАЗЪЕМЫ

Сенсорный интерфейс	USB
---------------------------	-----

ЭНЕРГОПОТРЕБЛЕНИЕ

Источник питания	USB-порт
Напряжение	входное: 5 В
Потребляемая мощность	<0,5 Вт _{max}



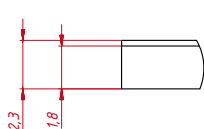
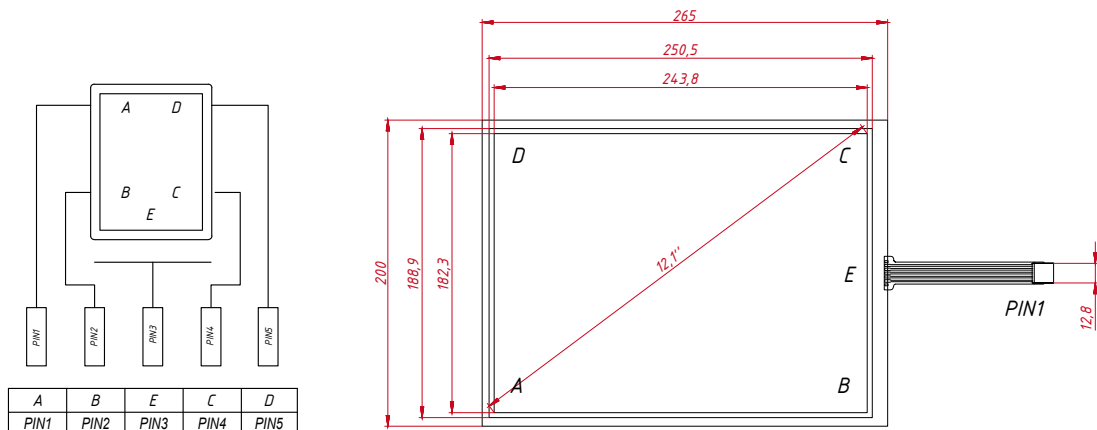
УСЛОВИЯ ЭКСПЛУАТАЦИИ

Температура	рабочая: -10°...+60 °С хранения: -20°...+70 °С
Влажность	рабочая: 20%...95% хранения: 10%...95%



ПРОЧЕЕ

Совместимость с ОС	Windows, Linux (ядро 3.0 и выше)
--------------------------	----------------------------------



A (5 : 1)



* ВОЗМОЖНЫ НЕКОТОРЫЕ ЗАВОДСКИЕ УЛУЧШЕНИЯ, ПРОВЕРЯЙТЕ РАБОТСПОСОБНОСТЬ И ХАРАКТЕРИСТИКИ ПЕРЕД МОНТАЖОМ