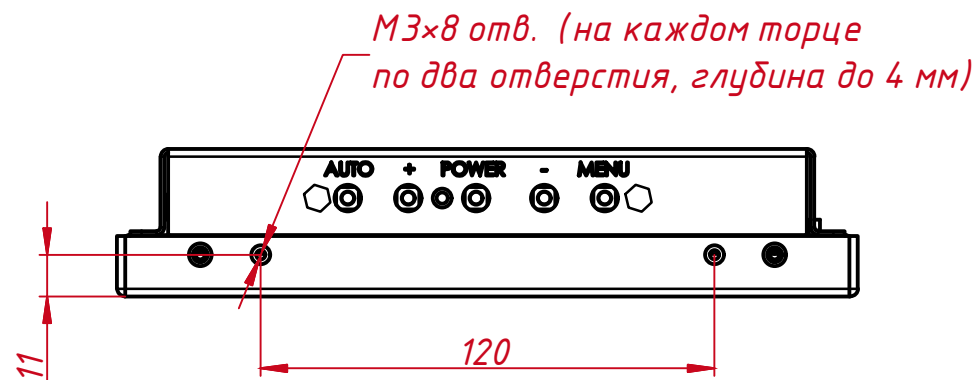
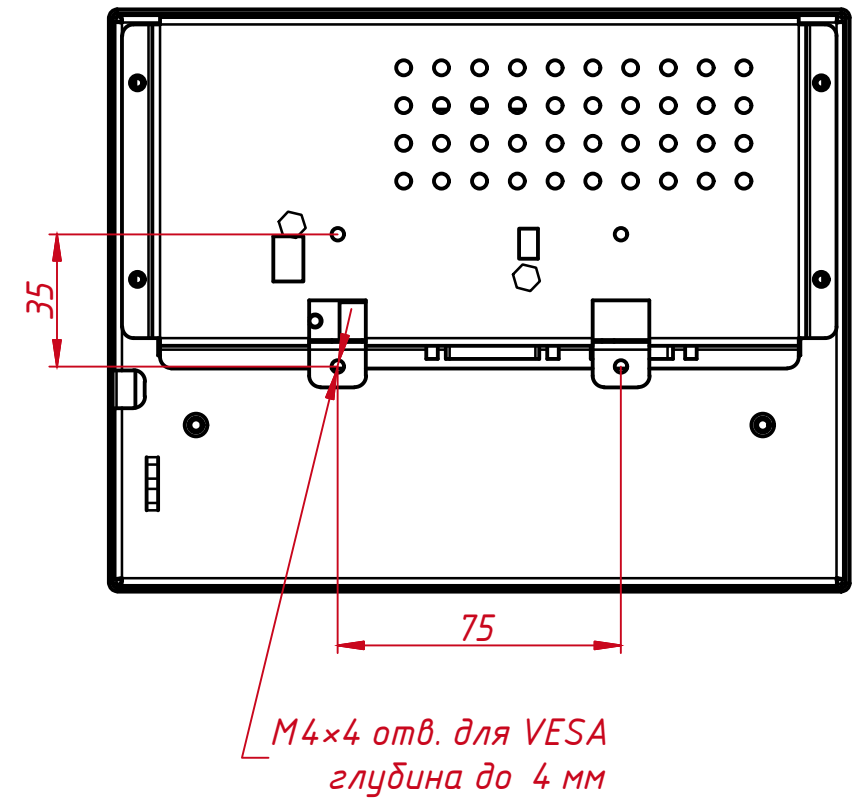
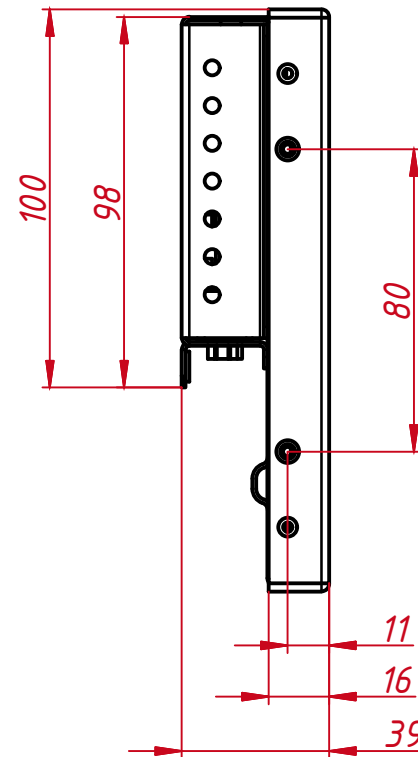
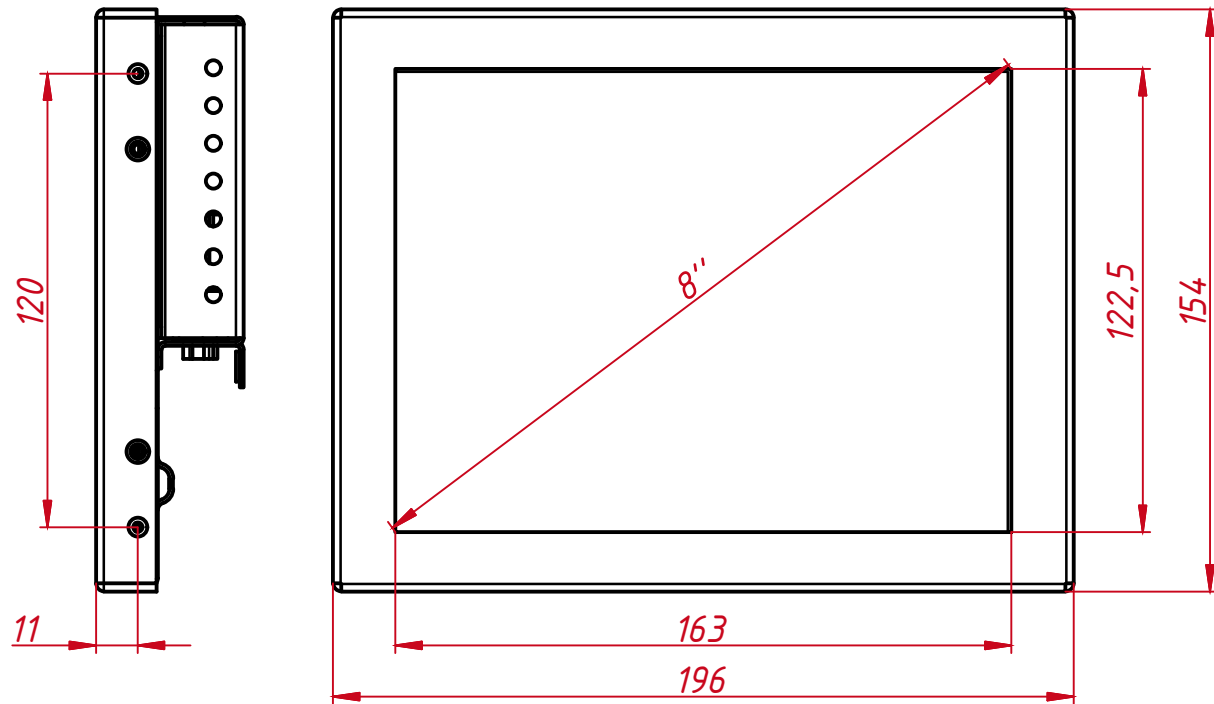
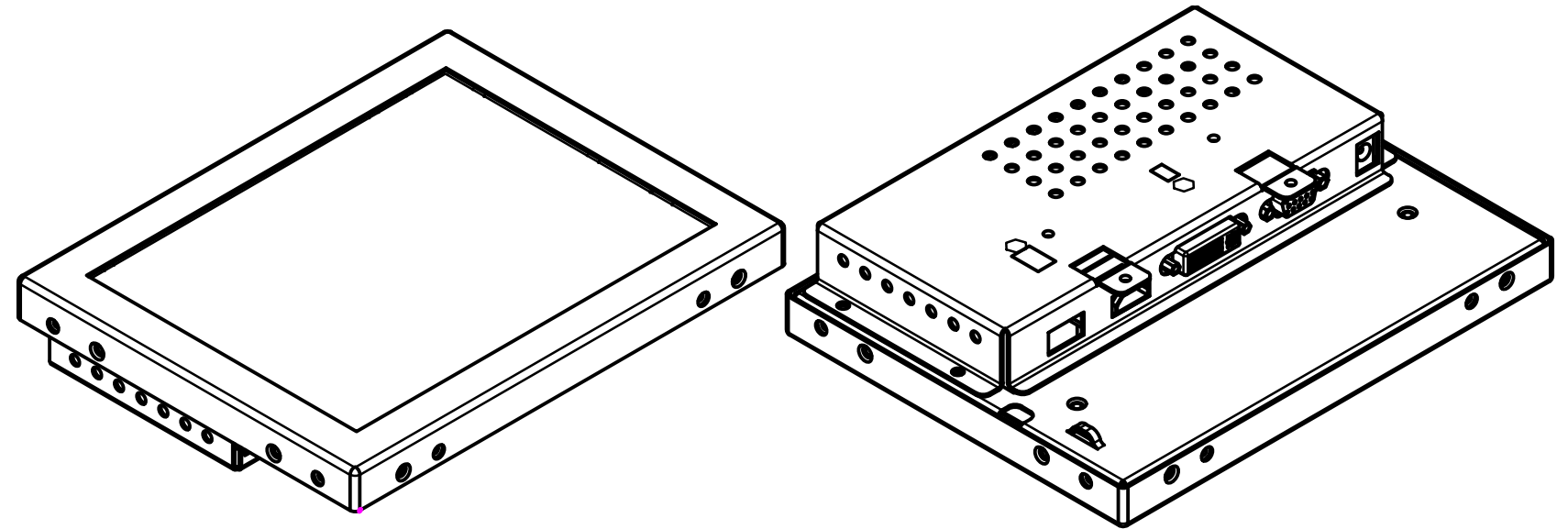
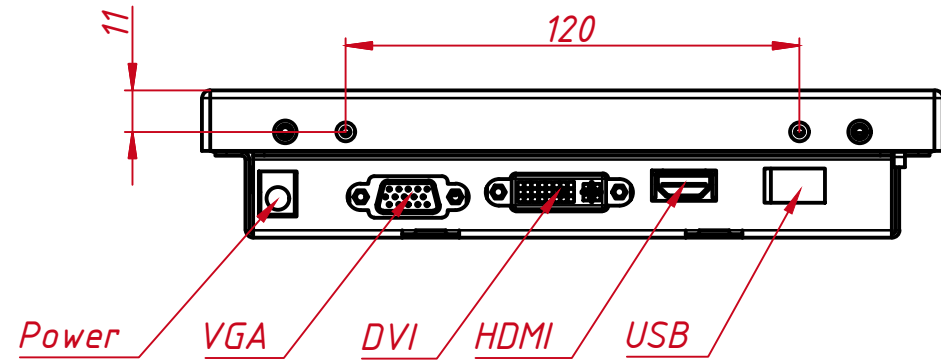


TGM08RPE



| | | | | | | | | |
|-----------|------------|----------|-------|------------|--|---------------|--------|---------|
| | | | | | TGM08RPE | | | |
| Изм. | Лист | № докум. | Подп. | Дата | Встраиваемый проекционно-ёмкостный монитор OpenFrame, КТ-серия Монтажный чертёж | Лит. | Масса | Масштаб |
| Разраб. | TouchGames | | | 29.12.2020 | | | 1,2 кг | 1:3 |
| Пров. | | | | | | Лист | Листов | 1 |
| Т. контр. | | | | | | 000 «ТачГейм» | | |
| Нач.отд. | | | | | | | | |
| Н. контр. | | | | | | | | |
| Утв. | | | | | | | | |

Перв. примен.

Справ. №

A

Подп. и дата

Инв. № дубл.

Взам. инв. №

Подп. и дата

Инв. № подл.