

СЕНСОРНЫЙ ПРОЕКЦИОННО- ЁМКОСТНЫЙ ЭКРАН 24” TGPE24WL29

TouchGames
ОБОРУДОВАНИЕ АВТОМАТИЗАЦИИ

ООО «ТАЧГЕЙМ»,
454091, г. Челябинск,
ул. Цвиллинга, д. 25, оф. 308
+7 (800) 333 24 62
+7 (495) 287 08 57
+7 (351) 264 09 97
www.touchgames.ru
sales@touchgames.ru
www.touchbaza.ru

- Для корректной работы проекционно-ёмкостный экран монтируют в оборудование **шлейфом вверх**
- Надежные и долговечные, рассчитаны на интенсивную эксплуатацию в жестких условиях
- Стекло толщиной 2,9 мм
- Быстрый отклик на касание, оптическая прозрачность, высокая чувствительность сенсора, прочность и стабильная работа при колебаниях температуры
- Не требует силы нажатия
- Поддерживает мультитач
- Сверхнизкое потребление энергии
- Экран изготовлен без использования двустороннего скотча

МОДЕЛЬ*

TGRE24WL43

Серия	Zero Bezel
Материал экрана	стекло антивандальное двойное (триплекс)
Тип защиты	антивандальное стекло, передняя рабочая панель защищена от брызг и пыли

ПАРАМЕТРЫ

Размер (диагональ)	24"
Соотношение сторон	16:10
Активная область	522,0 мм (Ш) × 328,0 мм (В)
Общие размеры	ширина: 546,4 мм высота: 352,8 мм толщина: 2,9 мм

СЕНСОРНЫЙ ЭКРАН

Тип сенсорной технологии	проекторно-ёмкостная
Количество поддерживаемых касаний	до 10 касаний
Объект отклика	рука, специальный стилус для проекционно-ёмкостных стекол
Время отклика	≤ 25 мс
Сила нажатия	
Твердость стекла	
Прозрачность	≥ 92%

РАЗЪЁМЫ

Сенсорный интерфейс	USB
---------------------------	-----

ЭНЕРГОПОТРЕБЛЕНИЕ

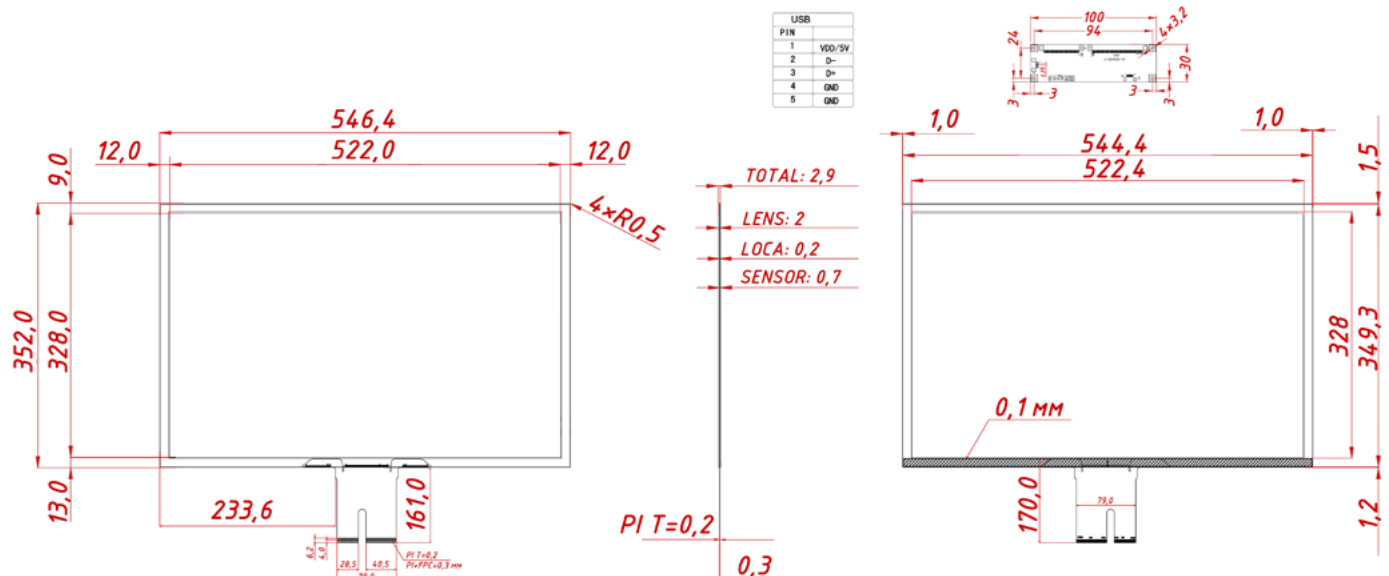
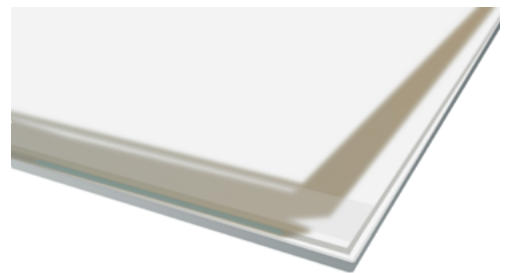
Источник питания	USB
Напряжение	входное (контроллер): 5 В
Потребляемая мощность	0,5 Вт _{max}

УСЛОВИЯ ЭКСПЛУАТАЦИИ

Температура	рабочая: -20°...+70°С хранения: -30°...+80°С
Влажность	рабочая: 40%...70% хранения: 10%...95%

ПРОЧЕЕ

Совместимость с ОС	Windows 7 Pro и выше, Linux (ядро 3.0 и выше), Android, MacOS
--------------------------	---



* ВОЗМОЖНЫ НЕКОТОРЫЕ ЗАВОДСКИЕ УЛУЧШЕНИЯ