

TGM101RPEH

Перв. примен.

Справ. №

A

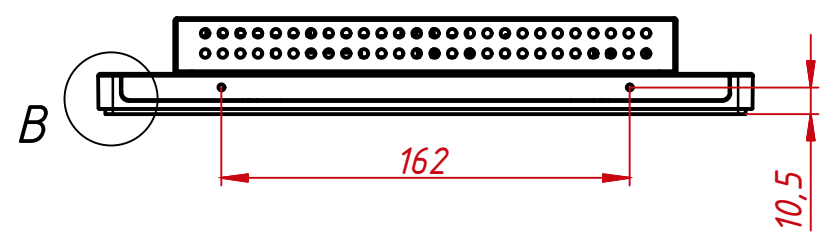
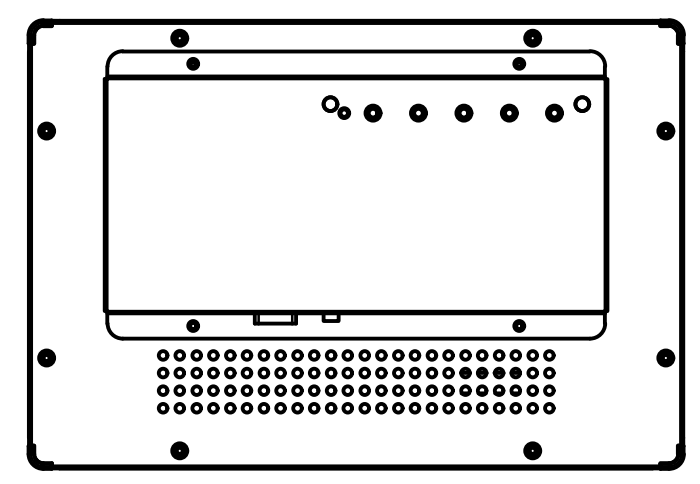
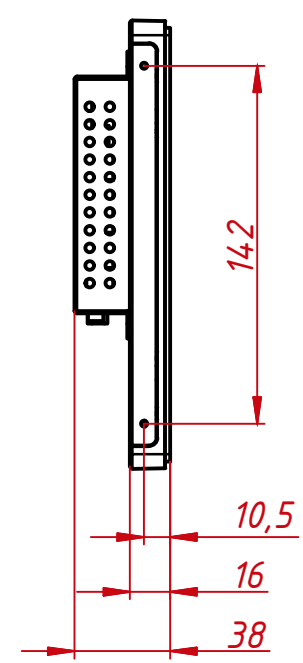
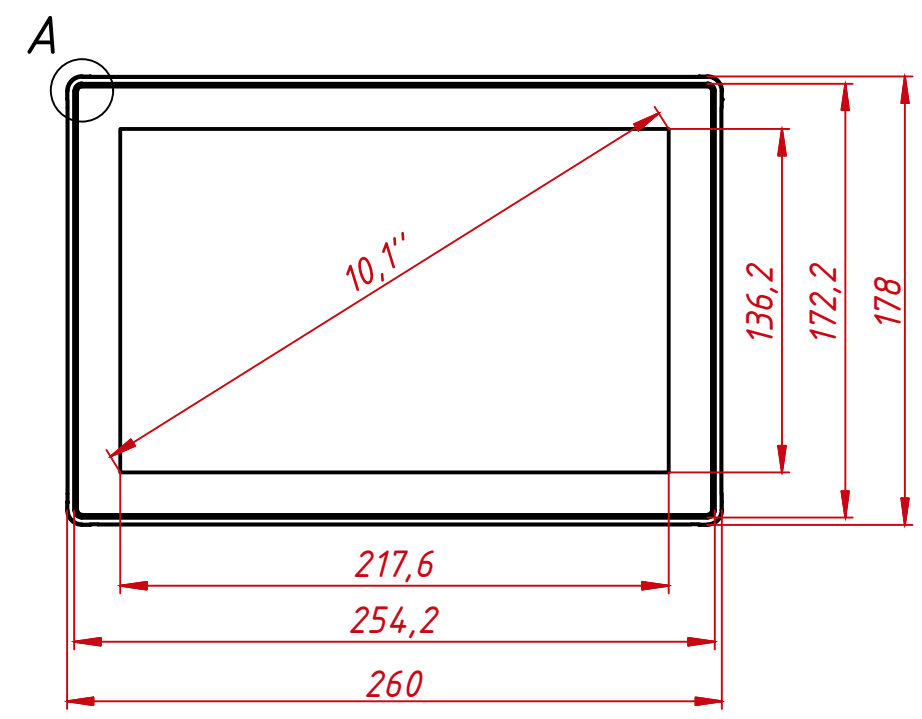
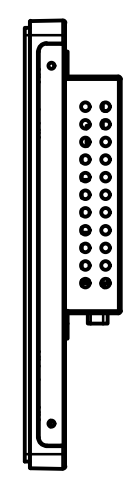
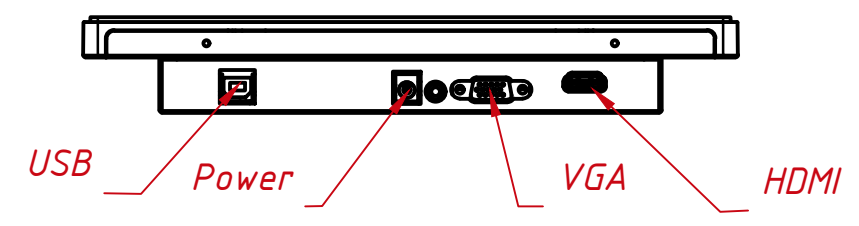
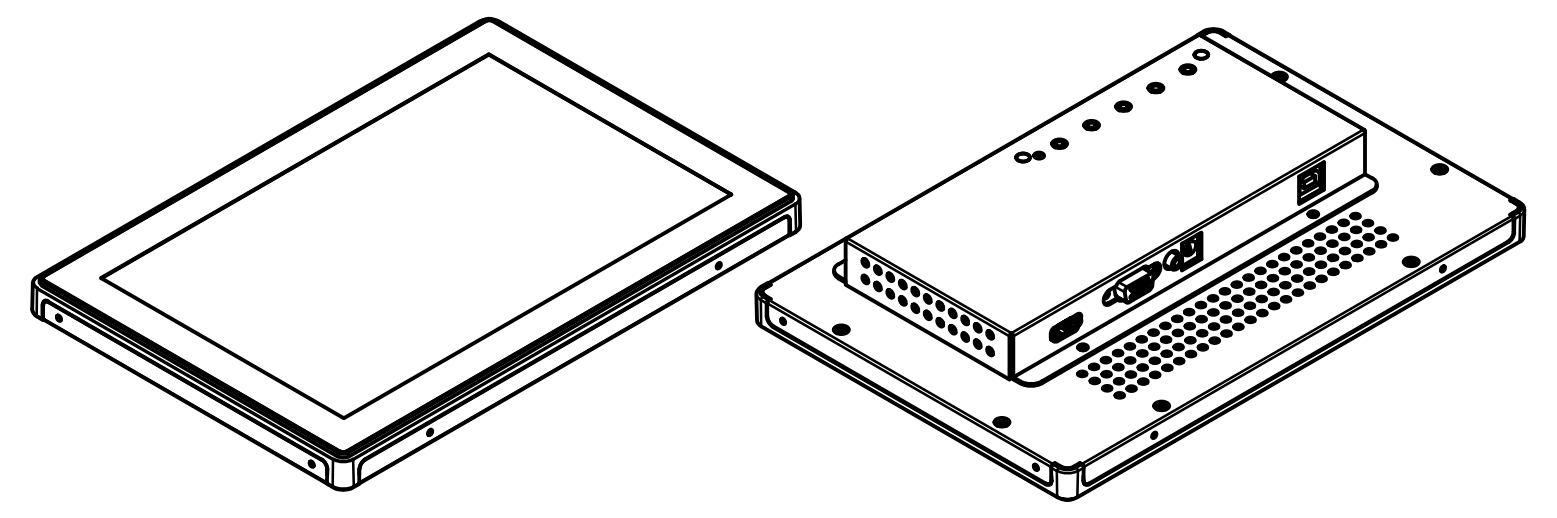
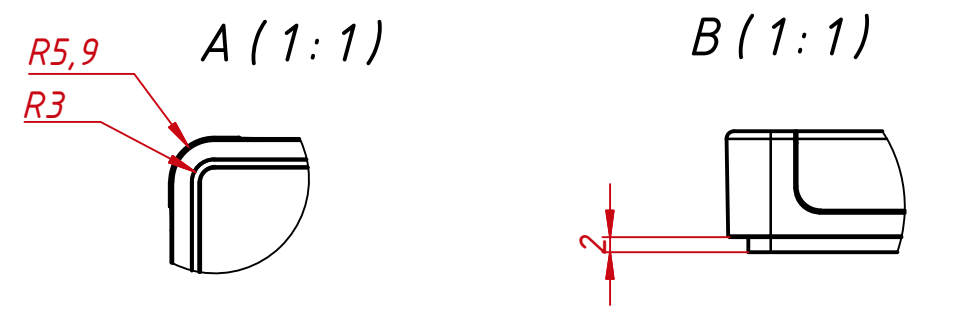
Подп. и дата


Инв. № дубл.

Взам. инв. №

Подп. и дата

Инв. № подл.



					TGM101RPEH			
Изм.	Лист	№ докум.	Подп.	Дата	Встраиваемый проекционно-емкостный монитор Open Frame, серия PureFlat монтажный чертёж	Лит.	Масса	Масштаб
Разраб.		TouchGames		28.05.2024			1,3	1:3
Пров.						Лист	Листов	1
Т. контр.								
Нач. отд.								
Н. контр.								
Утв.								