

ВСТРАИВАЕМЫЙ ПРОЕКЦИОННО- ЁМКОСТНЫЙ МОНИТОР EASY MOUNT TGM 104RPEEM

TouchGames
ОБОРУДОВАНИЕ АВТОМАТИЗАЦИИ

ООО «ТАЧГЕЙМ»,
454091, г. Челябинск,
ул. Цвиллинга, д. 25, оф. 308
+7 (800) 333 24 62
+7 (495) 287 08 57
+7 (351) 264 09 97
sales@touchgames.ru
www.touchgames.ru
www.touchbaza.ru

- Износостойкое антивандальное стекло 2,4 мм, длительный срок эксплуатации, надежный металлический корпус
- Спроектирован для работы в публичных местах с высокой проходимостью
- Широкие углы обзора контрастного и яркого дисплея
- Работает в широком температурном диапазоне
- В составе защищенного от влаги оборудования может работать на улице.
- Легко монтируется в оборудование снаружи при помощи металлических шпилек
- Благодаря внешнему блоку питания монитор устанавливается там, где нет или запрещено питание 220 В

МОДЕЛЬ*

Серия
Тип монитора

TGM104RPEEM

EM-серия
встраиваемый Easy Mount
металлический корпус, антивандальное стекло,
передняя рабочая панель защищена от брызг
и пыли
антивандальный металлический

ПАРАМЕТРЫ

Размер (диагональ)
Соотношение сторон

10,4"
4:3
212,0 мм (Ш) × 159,0 мм (В)
ширина: 322,0 мм
высота: 268,5 мм
глубина: 48,0 мм

ДИСПЛЕЙ

Тип матрицы
Разрешение дисплея
Количество поддерживаемых цветов
Яркость дисплея
Угол обзора
Коэффициент контрастности
Частота развёртки

активная матрица TFT-LCD/LED
800 × 600
16,7 млн.
300 кд/м²
вертикальный: 50°/60°
горизонтальный: 75°/75°
500:1
30...80 КГц/60...75 Гц

СЕНСОРНЫЙ ЭКРАН

Тип сенсорной технологии
Количество поддерживаемых касаний
Объект отклика
Время отклика
Сила нажатия
Толщина стекла
Твердость стекла

проекционно-ёмкостная
до 10 касаний
рука, специальный стилус для проекционно-ёмкостных стекол
≤ 10 мс
3...7 г
3,8 мм
6 Н

РАЗЪЕМЫ

Видеовход
Сенсорный интерфейс

аналоговый: VGA
USB

ЭНЕРГОПОТРЕБЛЕНИЕ

Источник питания
Напряжение входное
Потребляемая мощность

внешний блок питания
монитор: 12 В, 4 А
блок питания: 220...240 В (AC), 50...60 Гц
12 Вт_{max}

УСЛОВИЯ ЭКСПЛУАТАЦИИ

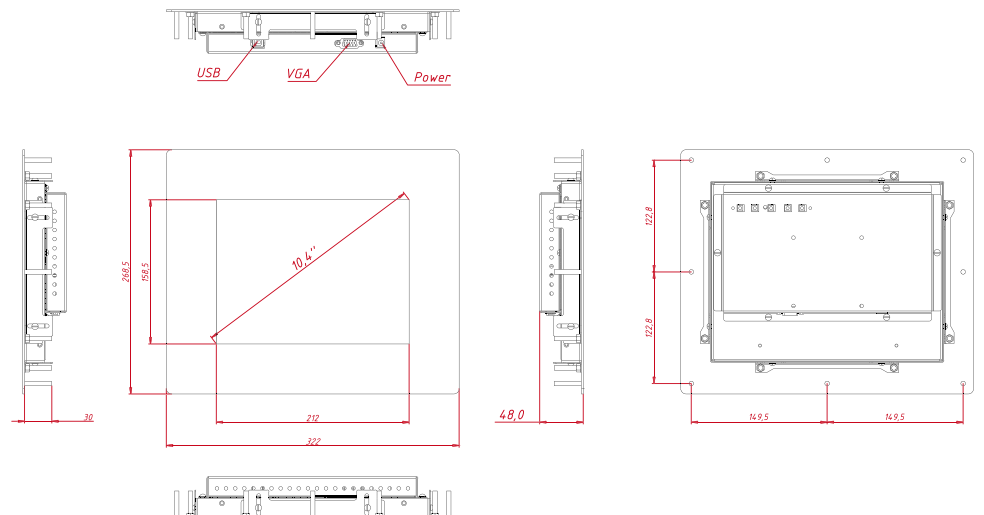
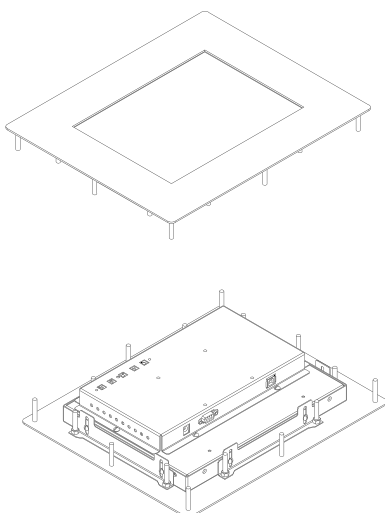
Температура
Влажность

рабочая: 0...+50 °C
хранения: -20...+60 °C
рабочая: 20%...80%
хранения: 10%...90%

ПРОЧЕЕ

Размеры под крепления VESA
Крепления
OSD управление
Кнопки
Совместимость с ОС

металлические крепежные шпильки
Яркость, Контрастность, Энергосбережение,
Цвет, H/V расположение, Языки, Сброс
AUTO, +, MENU, -, POWER (расположены на задней
панели)
Windows 7 и выше, Linux (ядро 3.0 и выше)



* ВОЗМОЖНЫ НЕКОТОРЫЕ ЗАВОДСКИЕ УЛУЧШЕНИЯ