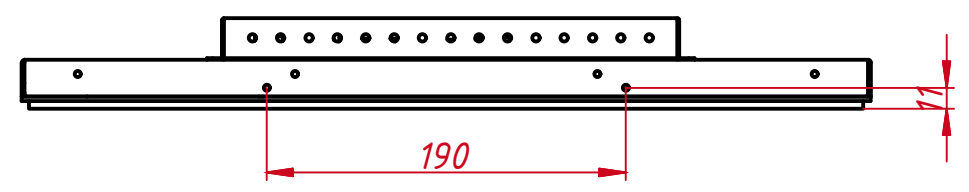
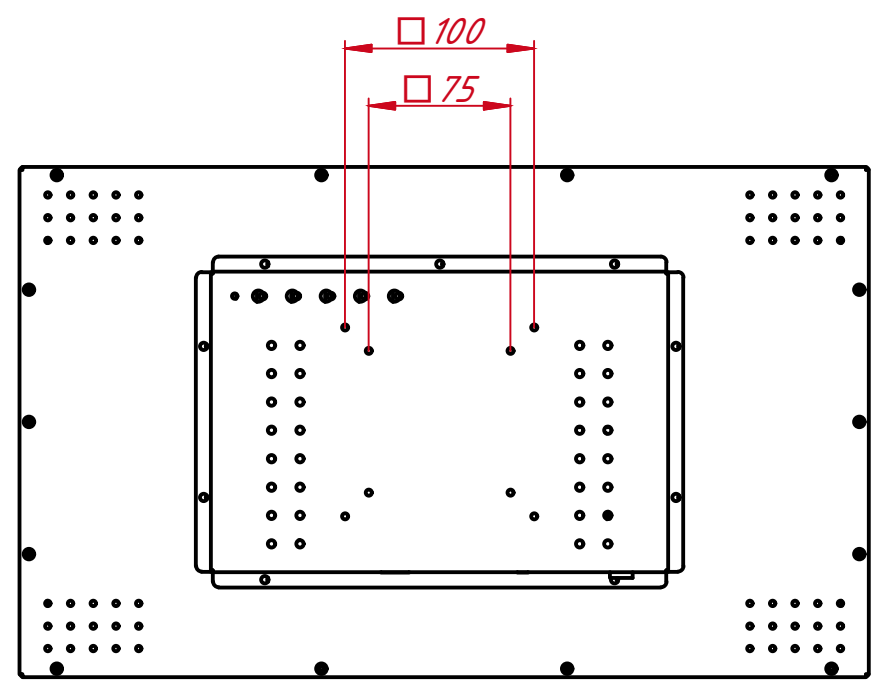
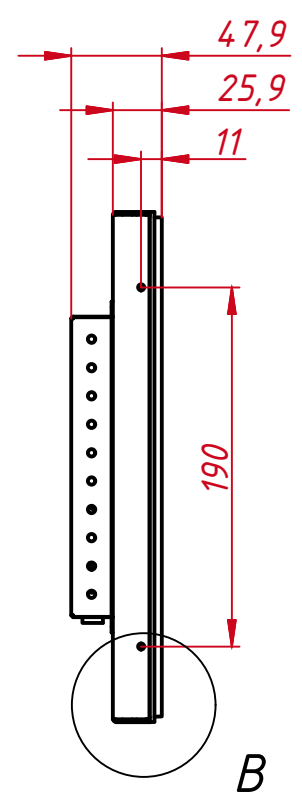
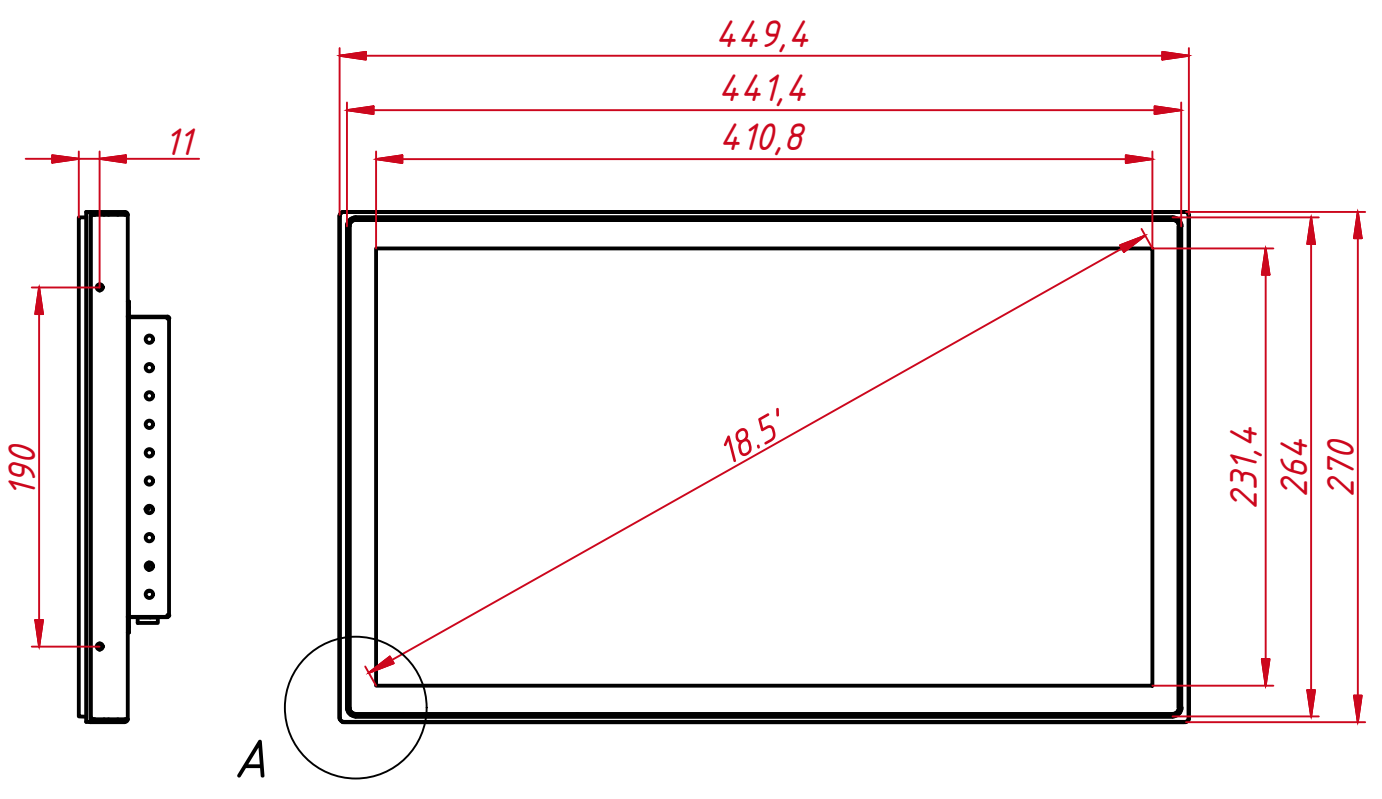
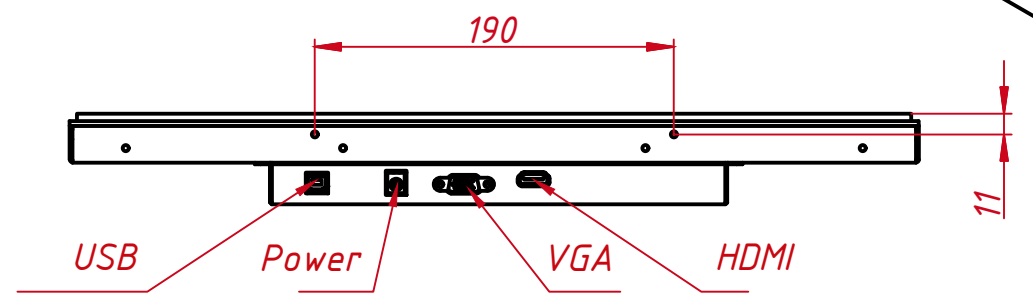
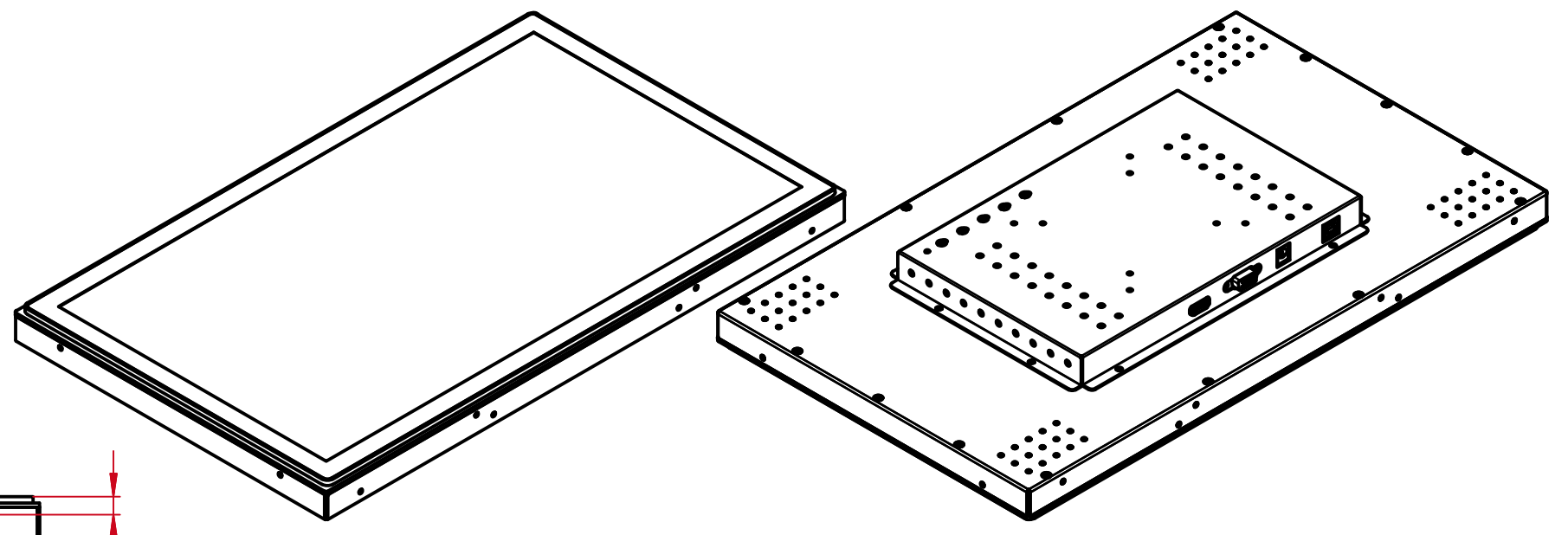
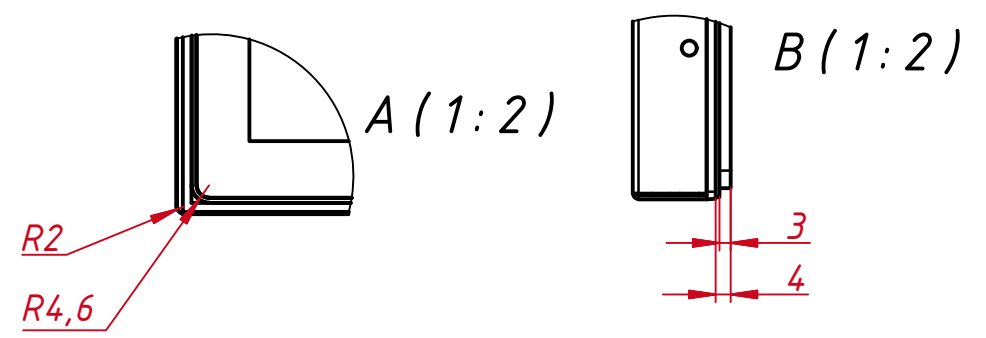



Перв. примен.
Справ. №
А
Подп. и дата
Инв. № дубл.
Взам. инв. №
Подп. и дата
Инв. № подл.



					TGM185RPE			
Изм.	Лист	№ докум.	Подп.	Дата	Проекционно-ёмкостный монитор Open Frame, серия PureFlat монтажный чертёж	Лит.	Масса	Масштаб
Разраб.		TouchGames		28.03.2023			3.7	1:4
Пров.						Лист	Листов	1
Т. контр.						 ОБОРУДОВАНИЕ АВТОМАТИЗАЦИИ		
Нач.отд.								
Н. контр.								
Утв.								