

ВСТРАИВАЕМЫЙ АКУСТИЧЕСКИЙ МОНИТОР OPEN FRAME TG4L 15R



TouchGames

ОБОРУДОВАНИЕ АВТОМАТИЗАЦИИ

+7 (800) 333 24 62

+7 (351) 264 09 97

+7 (902) 862 19 80

сайт компании

sales@touchbaza.ru

Дзен

ВКонтакте

YouTube

WhatsApp

Viber

Telegram

- ПAB-сенсор исключает отказы и ошибочные нажатия.
- Спроектирован для работы в публичных местах с высокой проходимостью.
- Высокая пропускная способность, широкий рабочий температурный режим, защита от пыли и брызг передней рабочей панели.
- Износостойкое антивандальное стекло 4 мм.
- Надёжный металлический корпус, длительный срок эксплуатации.
- Монитор встраивается в оборудование изнутри при помощи крепежных уголков, резьбовых отверстий по торцу корпуса и на задней панели монитора.
- Подходит для настенного монтажа с помощью монтажных отверстий для VESA креплений
- Может работать на улице в составе защищенного от влаги оборудования.
- Благодаря внешнему блоку питания монитор устанавливается там, где нет или запрещено питание 220 В

МОДЕЛЬ*

Серия
Тип монитора
Тип защиты

TG4L15R

КТ-серия
встраиваемый Open Frame
металлический корпус, антивандальное стекло,
передняя рабочая панель защищена от пыли
металлический

ПАРАМЕТРЫ

Размер (диагональ) 15"
Соотношение сторон 4:3
Активная область 304,1 мм (Ш) × 228,1 мм (В)
Общие размеры
ширина: 347 мм
высота: 271 мм
глубина: 51 мм

ДИСПЛЕЙ

Тип матрицы активная матрица TFT-LCD/LED
Разрешение дисплея 1024 × 768
Количество поддерживаемых цветов 16,2 млн.
Яркость дисплея 250 кд/м²
Угол обзора
вертикальный: 80°/80°
горизонтальный: 80°/80°
Коэффициент контрастности 1000:1
Частота развёртки 30...80 КГц/60...75 Гц

СЕНСОРНЫЙ ЭКРАН

Тип сенсорной технологии поверхностно-акустические волны (ПАВ)
Количество поддерживаемых касаний 1 касание
Объект отклика рука; специальный стилус для ПАВ экранов
Время отклика ≤ 8 мс
Сила нажатия <10 г
Толщина стекла 4 мм
Твердость стекла 7 Н

РАЗЪЁМЫ

Видеовход
аналоговый: VGA
цифровой: DVI
Сенсорный интерфейс USB (опционально RS-232)

ЭНЕРГОПОТРЕБЛЕНИЕ

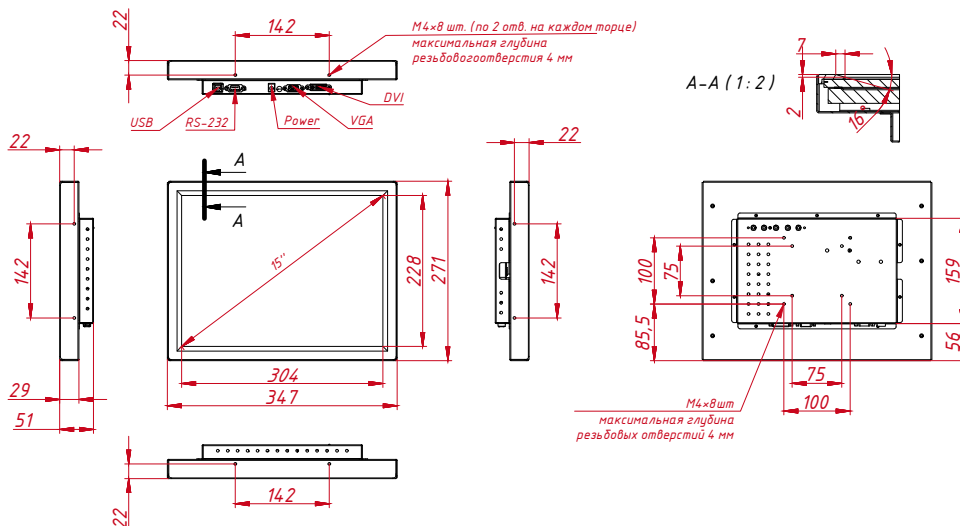
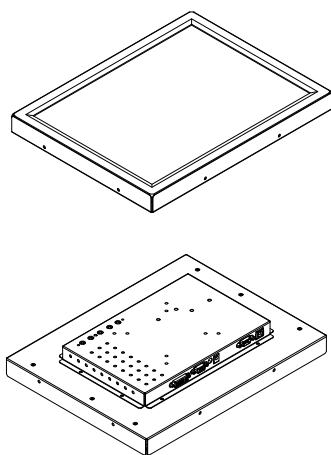
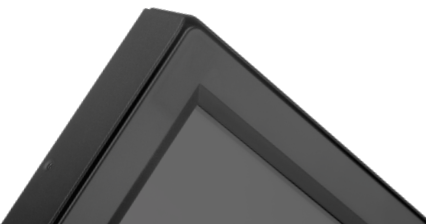
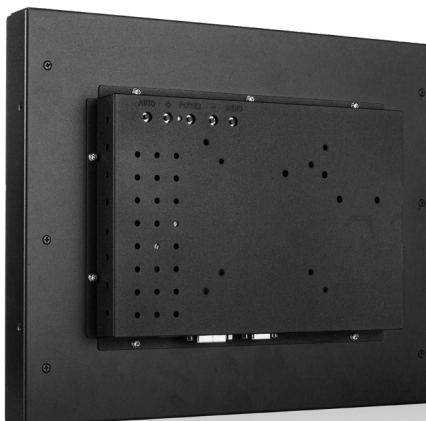
Источник питания внешний блок питания
Напряжение входное монитор: 12 В, 4 А
блок питания: 220...240 В (AC), 50...60 Гц
Потребляемая мощность 20 Вт_{max}

УСЛОВИЯ ЭКСПЛУАТАЦИИ

Температура
рабочая: 0...+50 °C
хранения: -20...+60 °C
Влажность
рабочая: 20%...80%
хранения: 10%...90%

ПРОЧЕЕ

Размеры под крепления VESA 75 мм и 100 мм (применять для монтажа винты не более 4 мм)
Крепления монтажные отверстия (применять для монтажа винты не более 4 мм)
OSD управление Яркость, Контрастность, Энергосбережение, Цвет, Н/В расположение, Языки, Сброс
Кнопки AUTO, +, MENU, -, POWER (расположены на задней панели)
Совместимость с ОС Windows, Linux (ядро 3.0 и выше)



* ВОЗМОЖНЫ НЕКОТОРЫЕ ЗАВОДСКИЕ УЛУЧШЕНИЯ