



ВСТРАИВАЕМЫЙ АКУСТИЧЕСКИЙ МОНИТОР OPEN FRAME TG4L12R



Дзен
ВКонтакте
YouTube

WhatsApp
Viber
Telegram

TouchGames
ОБОРУДОВАНИЕ АВТОМАТИЗАЦИИ

ООО «ТАЧГЕЙМ»
454091, г. Челябинск,
а/я 13054

+7 (800) 333 24 62
+7 (351) 264 09 97
+7 (902) 862 19 80

sales@touchgames.ru
www.touchgames.ru

- ПАВ-сенсор исключает отказы и ошибочные нажатия.
- Спроектирован для работы в публичных местах с высокой проходимостью.
- Высокая пропускная способность, широкий рабочий температурный режим, защита от пыли и брызг передней рабочей панели.
- Износостойкое антивандальное стекло 4 мм.
- Надёжный металлический корпус, длительный срок эксплуатации.
- Монитор встраивается в оборудование изнутри при помощи крепежных уголков, резьбовых отверстий по торцу корпуса и на задней панели монитора.
- Подходит для настенного монтажа с помощью монтажных отверстий для VESA креплений
- Может работать на улице в составе защищенного от влаги оборудования.
- Благодаря внешнему блоку питания монитор устанавливается там, где нет или запрещено питание 220 В

МОДЕЛЬ*

Серия
Тип монитора
Тип защиты

TG4L12R

КТ-серия
встраиваемый Open Frame
металлический корпус, антивандальное стекло,
передняя рабочая панель защищена от пыли
металлический



ПАРАМЕТРЫ

Размер (диагональ) 12,1"
Соотношение сторон 4:3
Активная область 247,5 мм (Ш) × 186,5 мм (В)
Общие размеры ширина: 281 мм
высота: 219,5 мм
глубина: 44,5 мм

ДИСПЛЕЙ

Тип матрицы активная матрица TFT-LCD/LED
Разрешение дисплея 1280 × 1024
Количество поддерживаемых цветов 16,2 млн.
Яркость дисплея 350 кд/м²
Угол обзора вертикальный: 80°/45°
горизонтальный: 80°/80°
Коэффициент контрастности 500:1
Частота развёртки 30...80 КГц/60...75 Гц

СЕНСОРНЫЙ ЭКРАН

Тип сенсорной технологии поверхностно-акустические волны (ПАВ)
Количество поддерживаемых касаний 1 касание
Объект отклика рука; специальный стилус для ПАВ экранов
Время отклика ≤ 8 мс
Сила нажатия <10 г
Толщина стекла 4 мм
Твердость стекла 7 Н



РАЗЪЁМЫ

Видеовход аналоговый: VGA
цифровой: DVI, HDMI
Сенсорный интерфейс USB 9опционально RS232)

ЭНЕРГОПОТРЕБЛЕНИЕ

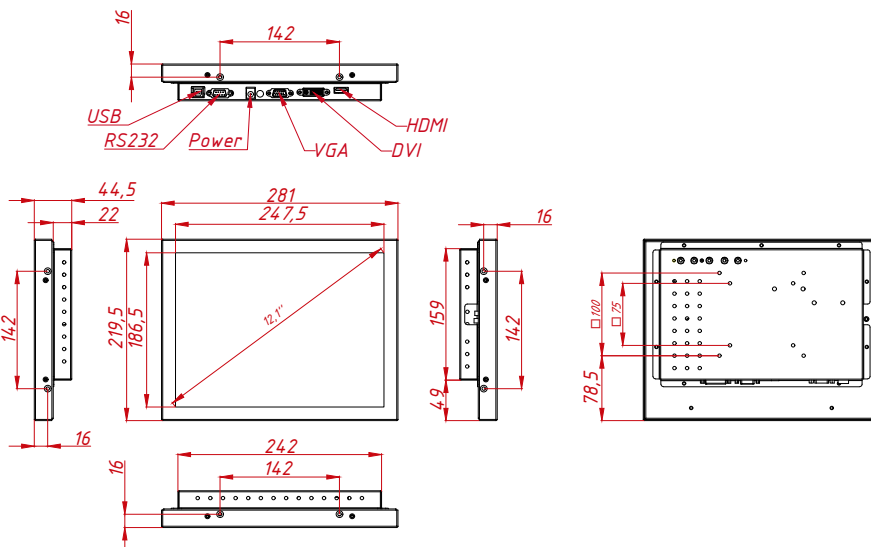
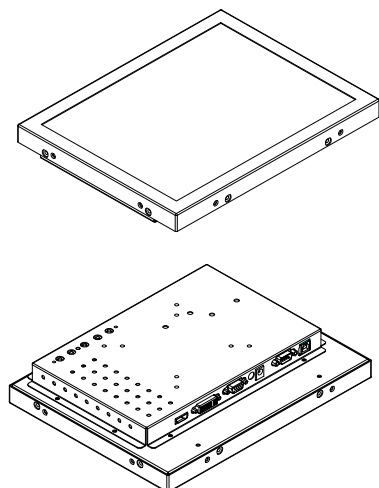
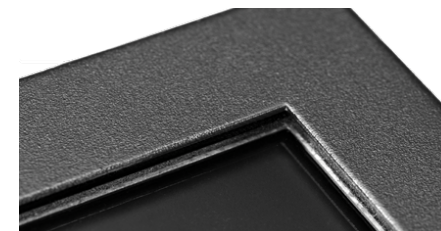
Источник питания внешний блок питания
Напряжение входное монитор: 12 В, 4 А
блок питания: 220...240 В (AC), 50...60 Гц
Потребляемая мощность 8,7 Вт_{max}

УСЛОВИЯ ЭКСПЛУАТАЦИИ

Температура рабочая: 0...+50 °C
хранения: -20...+60 °C
Влажность рабочая: 20%...80%
хранения: 10%...90%

ПРОЧЕЕ

Размеры под крепления VESA 75 мм и 100 мм (применять для монтажа винты не более 4 мм)
Крепления монтажные отверстия (применять для монтажа винты не более 4 мм)
OSD управление Яркость, Контрастность, Энергосбережение, Цвет, Н/В расположение, Языки, Сброс
Кнопки AUTO, +, MENU, -, POWER (расположены на задней панели)
Совместимость с ОС Windows, Linux (ядро 3.0 и выше)



* ВОЗМОЖНЫ НЕКОТОРЫЕ ЗАВОДСКИЕ УЛУЧШЕНИЯ