

TG4L104EM

Перв. примен.

Справ. №

A

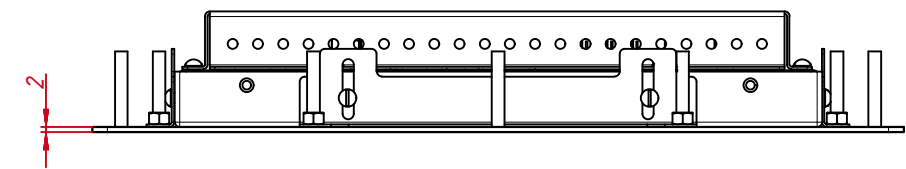
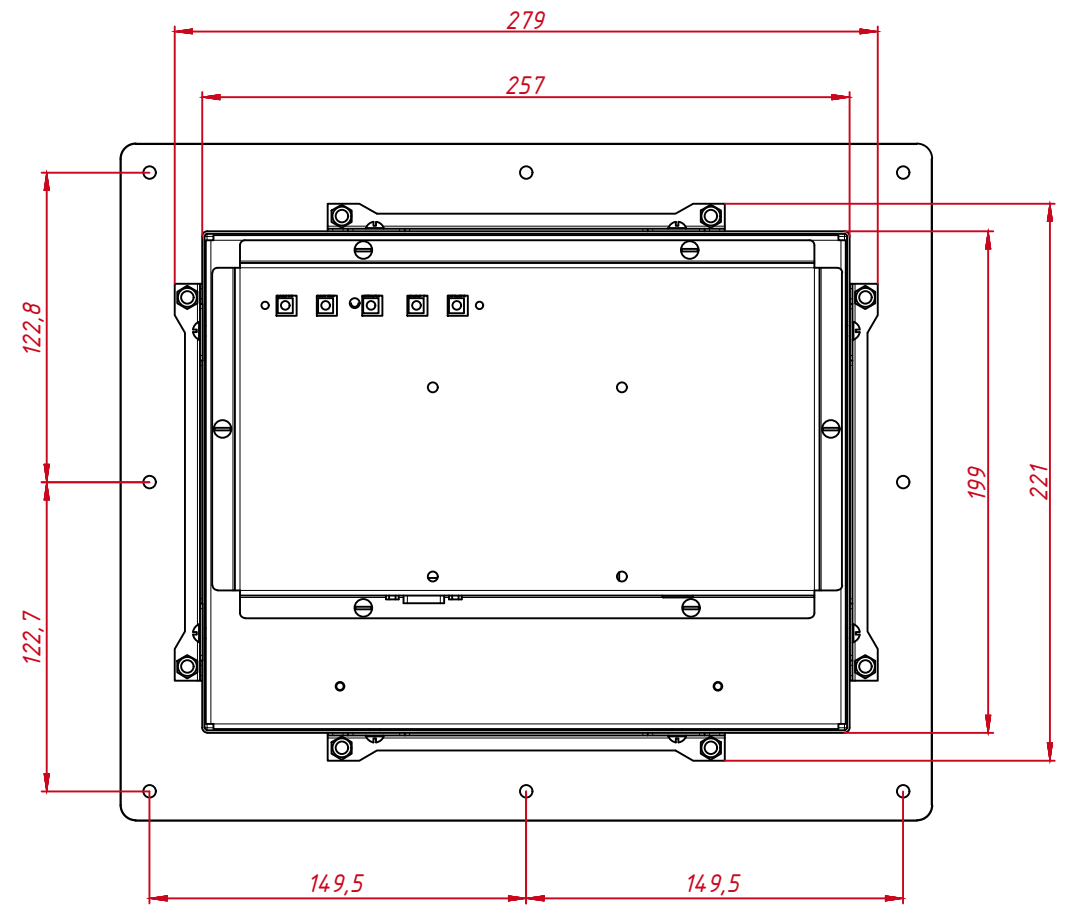
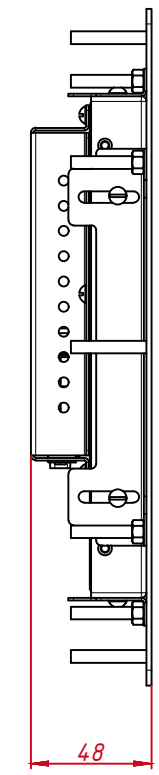
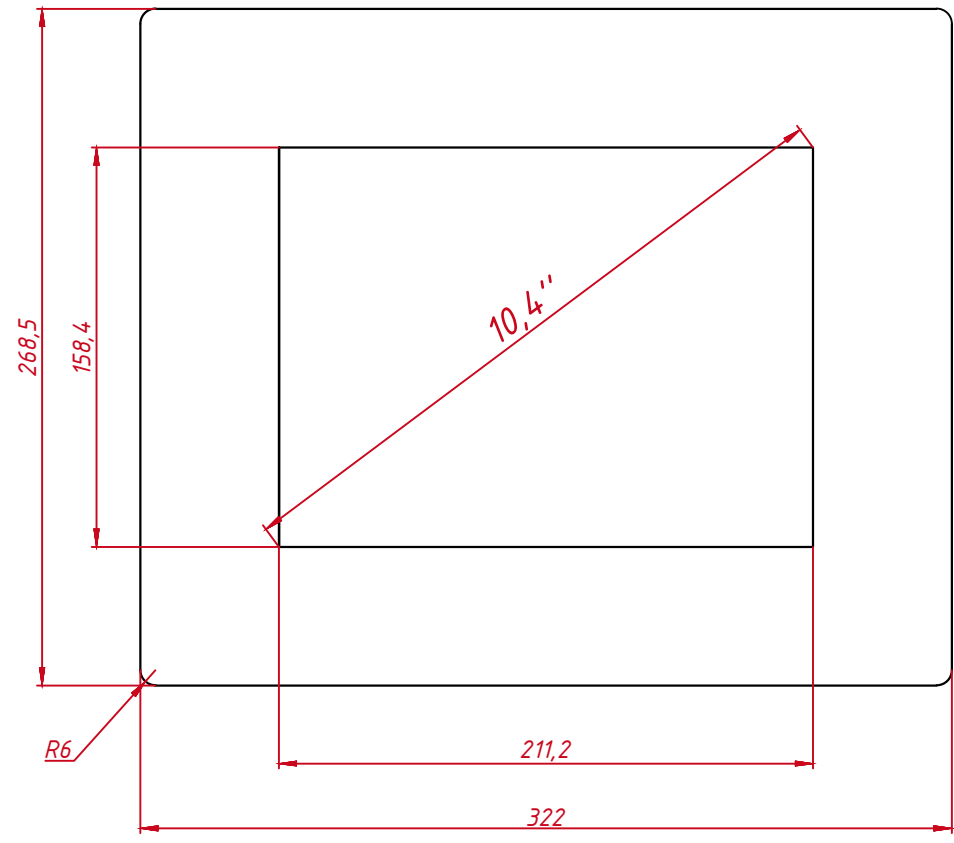
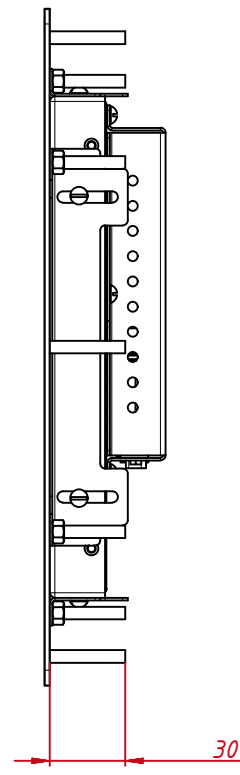
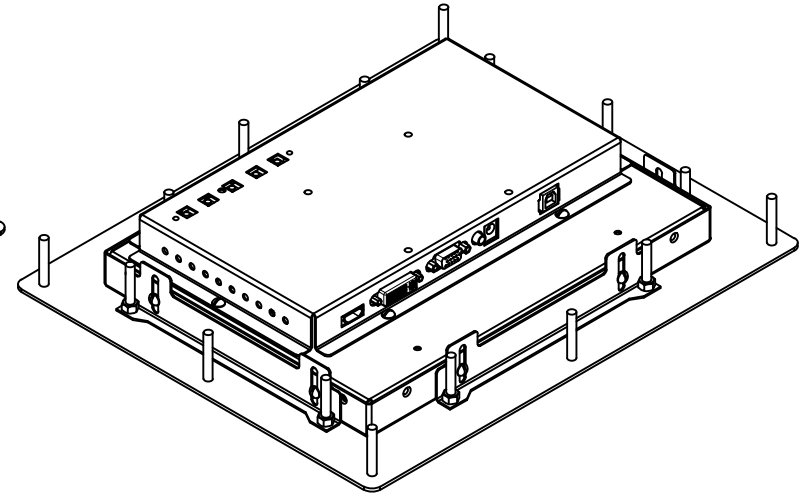
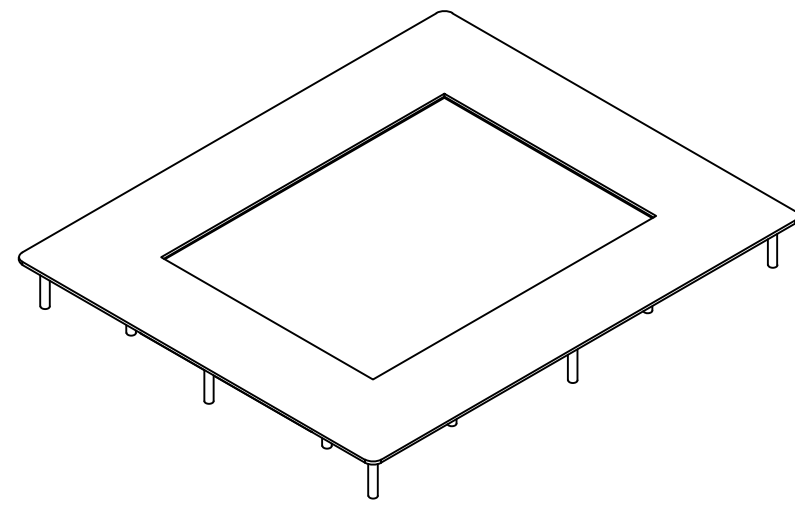
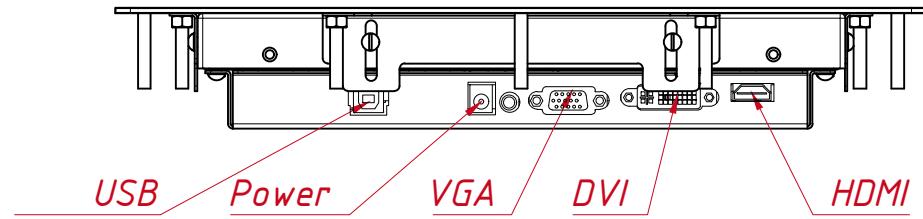
Подп. и дата

Инв. № дубл.

Взам. инв. №

Подп. и дата

Инв. № подл.



				3.04.2026	TG4L104EM		
Изм. Лист	№ докум.	Подп.	Дата				
Разраб.	TouchGames		5.02.2021		Встраиваемый акустический монитор Easy Mount, EM-серия		
Пров.							
Т. контр.					монтажный чертёж		
Нач.отд.					Лист	Листов	1
Н. контр.					TouchGames ОБОРУДОВАНИЕ АВТОМАТИЗАЦИИ		
Утв.							