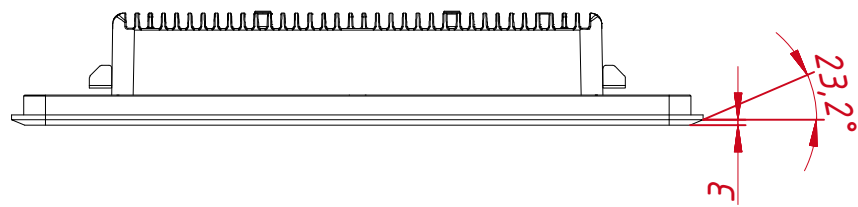
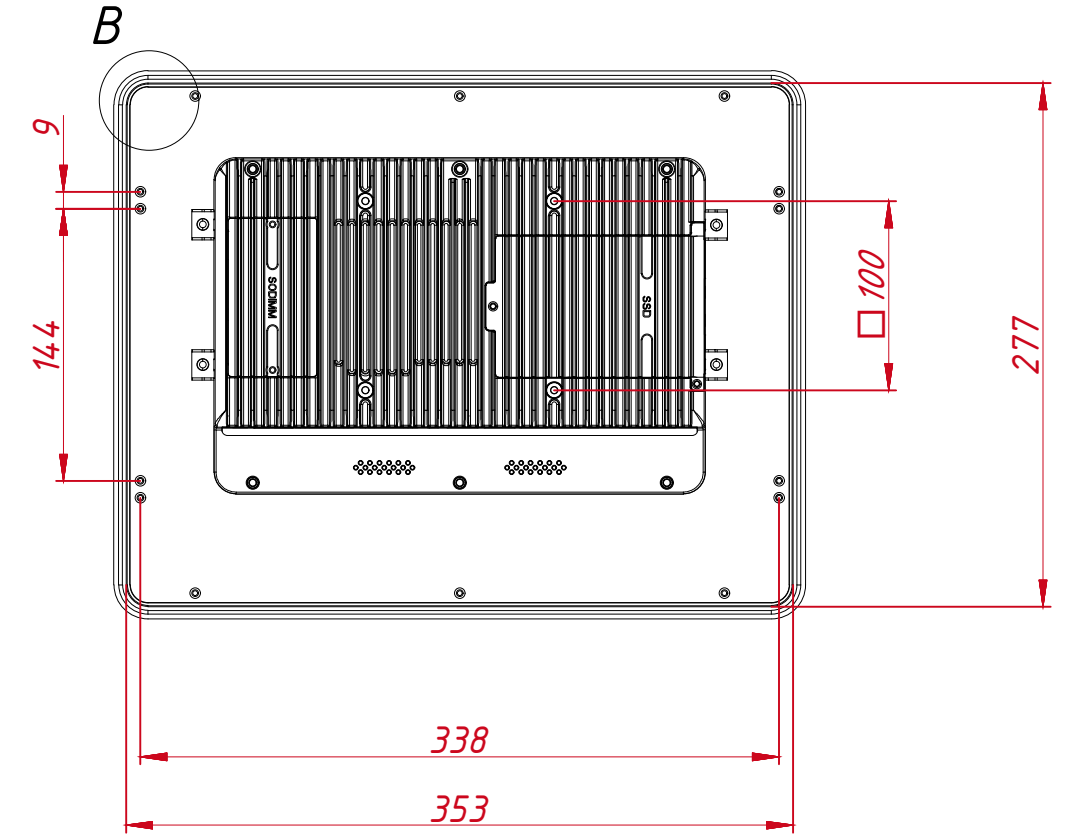
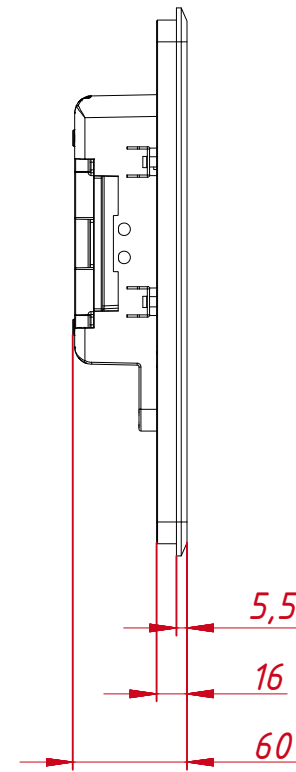
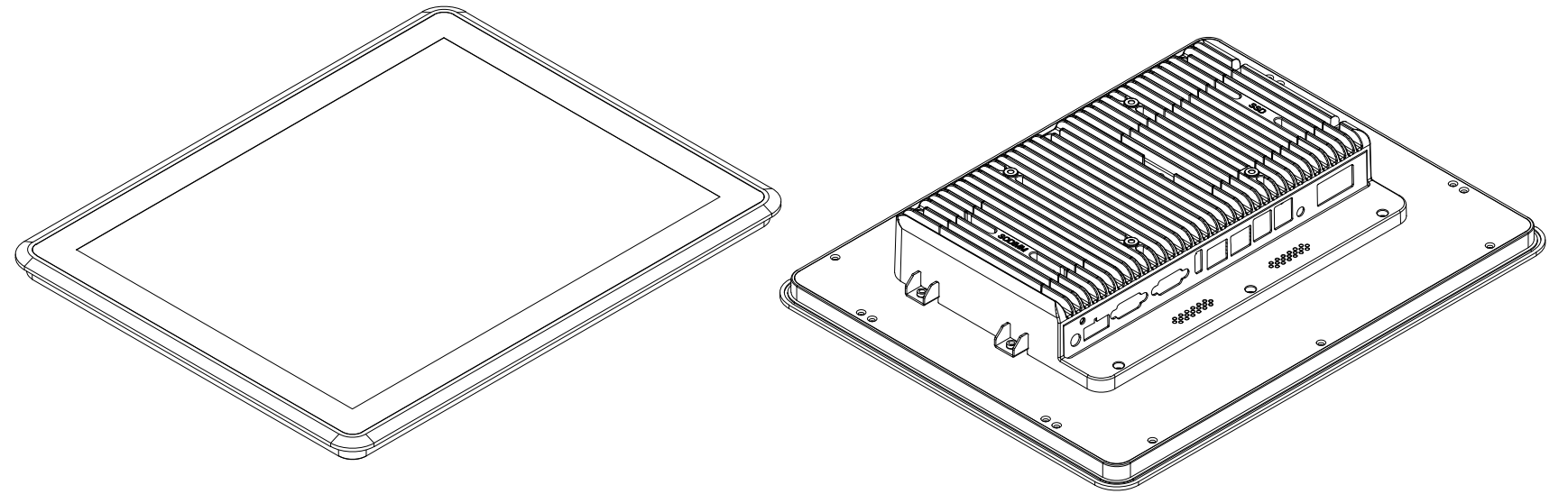
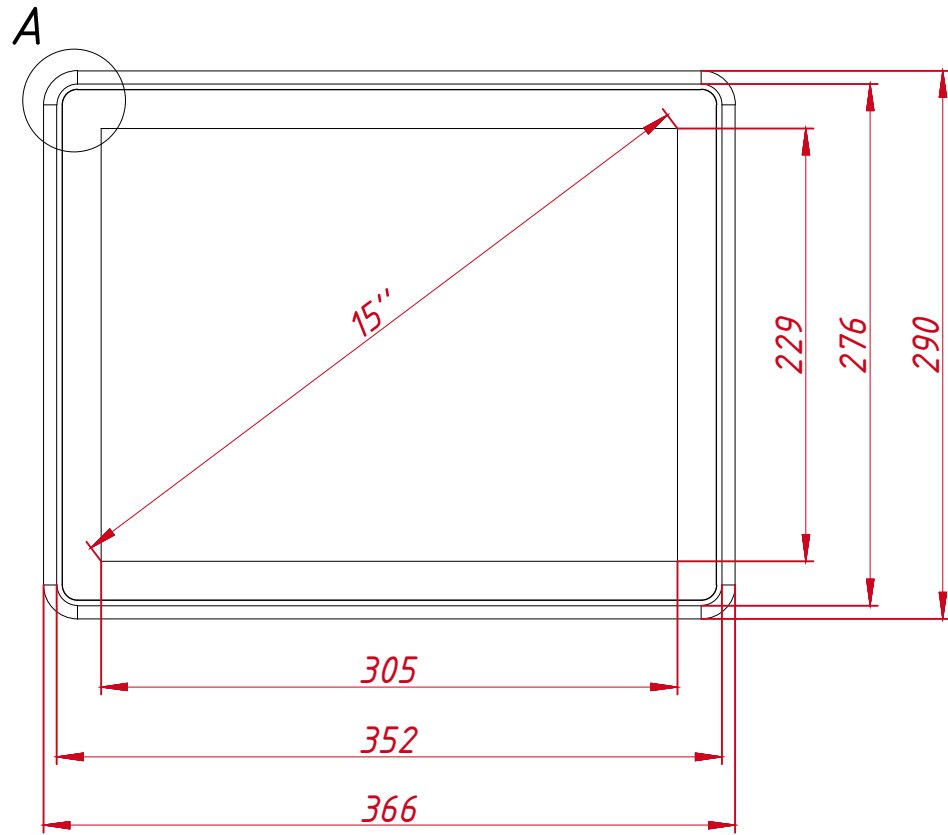
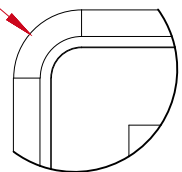


TG-TPC-150

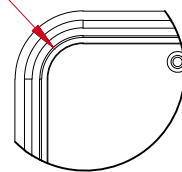
Audio USB LAN HDMI RS232 Power



R18 A (1:2)



R11,5 B (1:2)



				<b>TG-TPC-150</b>				
Изм.	Лист	№ докум.	Подп.	Дата	Безвентиляторный резистивный моноблок, КТР-серия монтажный чертёж	Лит.	Масса	Масштаб
Разраб.		TouchGames		05.12.2024			2.9	1:4
Пров.						Лист	Листов	1
Т. контр.						<b>TouchGames</b> ОБОРУДОВАНИЕ АВТОМАТИЗАЦИИ		
Нач.отд.								
Н. контр.								
Утв.								