



# ВСТРАИВАЕМЫЙ АКУСТИЧЕСКИЙ МОНИТОР OPEN FRAME TG4L17R



## TouchGames

ОБОРУДОВАНИЕ АВТОМАТИЗАЦИИ

+7 (800) 333 24 62

+7 (351) 264 09 97

+7 (902) 862 19 80

сайт компании

[sales@touchbaza.ru](mailto:sales@touchbaza.ru)

Дзен

ВКонтакте

YouTube

WhatsApp

Viber

Telegram

- Монитор встраивается в оборудование изнутри при помощи горизонтальных монтажных отверстий на несущей раме монитора, в том числе непосредственно в стойку.
- Матрица защищена от механических повреждений износостойким антивандальным стеклом 4 мм.
- Спроектирован для работы в общественных местах с высокой проходимостью.
- Длительный срок эксплуатации, широкий рабочий температурный диапазон.
- Металлический корпус защищает компонентную базу промышленного монитора.
- Внешний блок питания: монитор устанавливается там, где нет или запрещено питание 220 В.

## МОДЕЛЬ\*

Серия .....  
Тип монитора .....  
Тип защиты .....

## TG4L17R

TG-серия  
встраиваемый Open Frame  
металлический корпус, антивандальное стекло,  
передняя рабочая панель защищена от пыли  
металлический

## ПАРАМЕТРЫ

Размер (диагональ) .....  
Соотношение сторон .....  
Активная область .....

17"  
5:4  
340 мм (Ш) × 272 мм (В)  
ширина: 429 мм  
высота: 361 мм  
глубина: 43 мм

## ДИСПЛЕЙ

Тип матрицы .....  
Разрешение дисплея .....  
Количество поддерживаемых цветов .....  
Яркость дисплея .....  
Угол обзора .....

активная матрица TFT-LED  
1280 × 1024  
16,7 млн  
250 кд/м<sup>2</sup>  
вертикальный: 80°/80°  
горизонтальный: 85°/85°  
1000:1  
30...80 КГц/60...75 Гц

## СЕНСОРНЫЙ ЭКРАН

Тип сенсорной технологии .....  
Количество поддерживаемых касаний .....  
Объект отклика .....  
Время отклика .....  
Сила нажатия .....  
Толщина стекла .....  
Твердость стекла .....

поверхностно-акустические волны (ПАВ)  
1 касание  
рука; специальный стилус для ПАВ экранов  
≤ 8 мс  
<10 г  
4 мм  
7 Н

## РАЗЪЕМЫ

Видеовход .....  
Сенсорный интерфейс .....

аналоговый: VGA  
цифровой: HDMI  
USB

## ЭНЕРГОПОТРЕБЛЕНИЕ

Источник питания .....  
Напряжение входное .....  
Потребляемая мощность .....

внешний блок питания  
входное (монитор): 220...240 В, 50...60 Гц  
входное (блок питания): 12 В, 4 А  
20 Вт<sub>max</sub>

## УСЛОВИЯ ЭКСПЛУАТАЦИИ

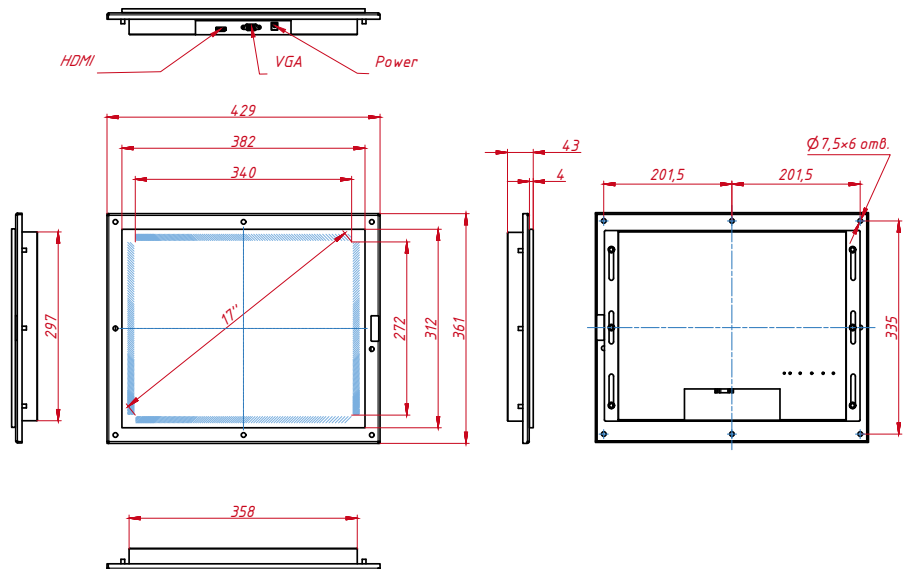
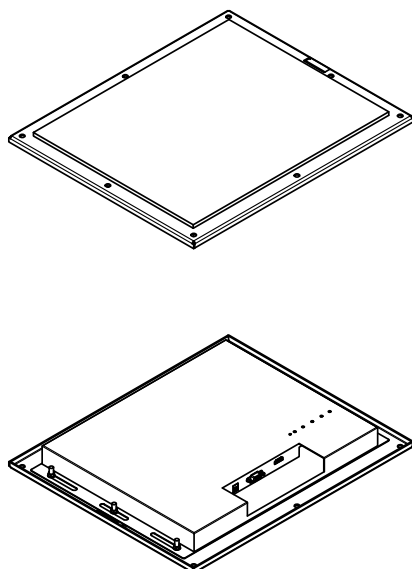
Температура .....  
Влажность .....

рабочая: 0...+50 °С  
хранения: -20...+60 °С  
рабочая: 20%...80%  
хранения: 10%...90%

## ПРОЧЕЕ

Размеры под крепления VESA .....  
Крепления .....  
OSD управление .....  
Кнопки .....  
Совместимость с ОС .....

-  
монтажные отверстия  
Яркость, Контрастность, Автоопределение, H/V  
расположение, Языки, Функции, Сброс  
AUTO, +, MENU, -, POWER (расположены на задней  
панели)  
Windows, Raspberry Pi, Linux (по запросу)



\* ВОЗМОЖНЫ НЕКОТОРЫЕ ЗАВОДСКИЕ УЛУЧШЕНИЯ, ПРОВЕРЯЙТЕ РАБОТОСПОСОБНОСТЬ И ХАРАКТЕРИСТИКИ ПЕРЕД МОНТАЖОМ