

TG-TB-A

Перв. примен.

Справ. №

A

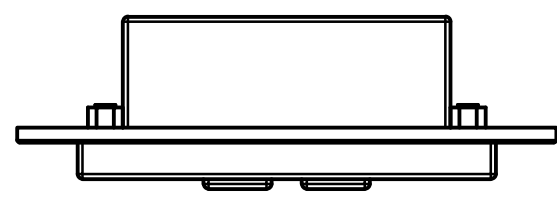
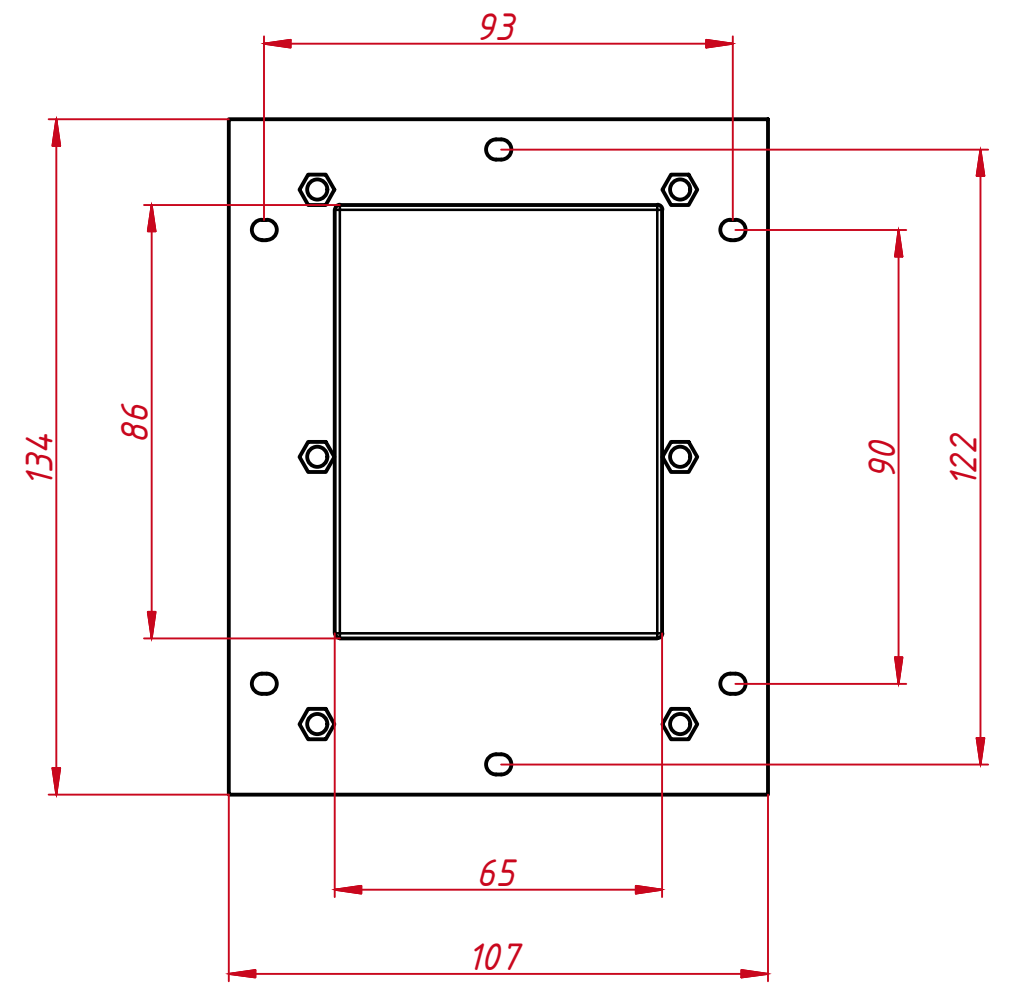
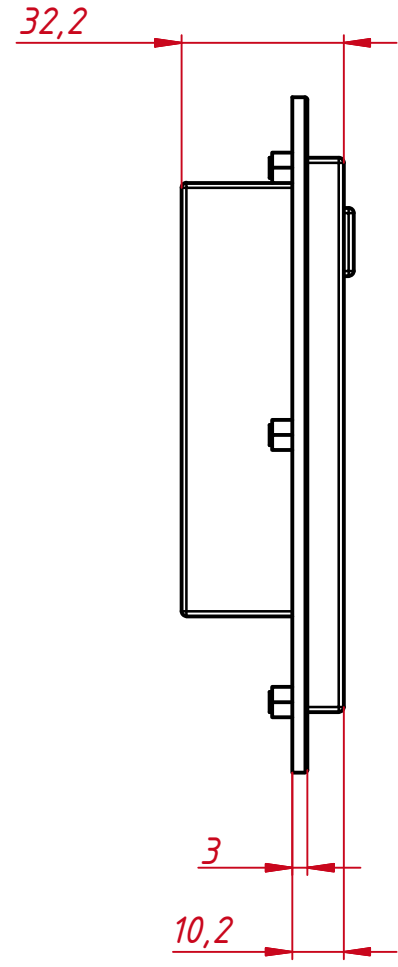
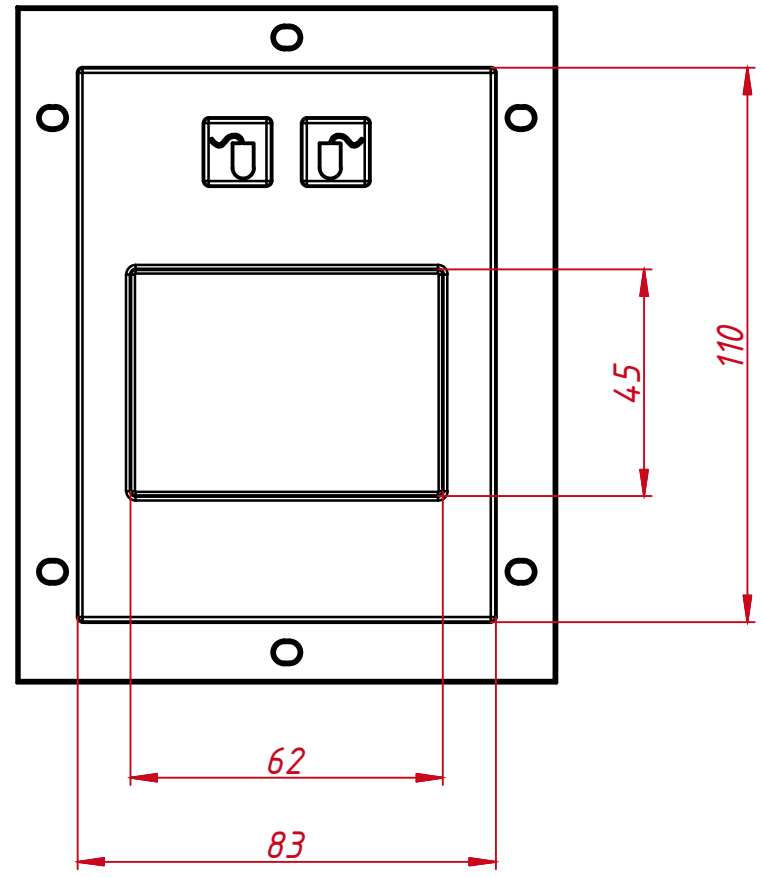
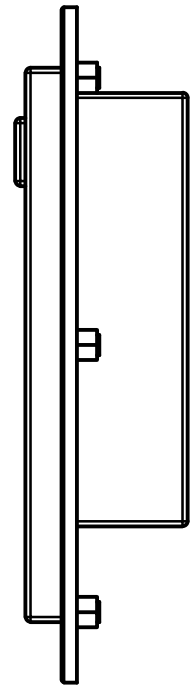
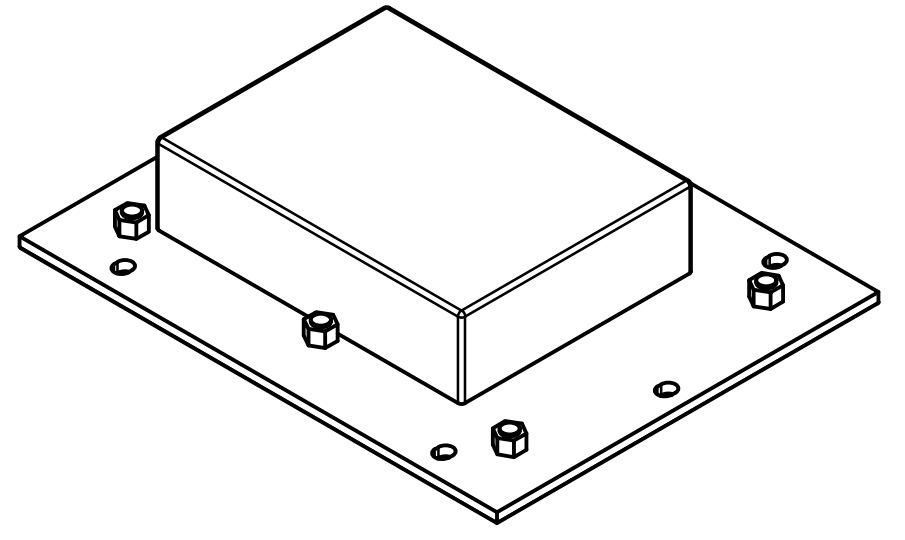
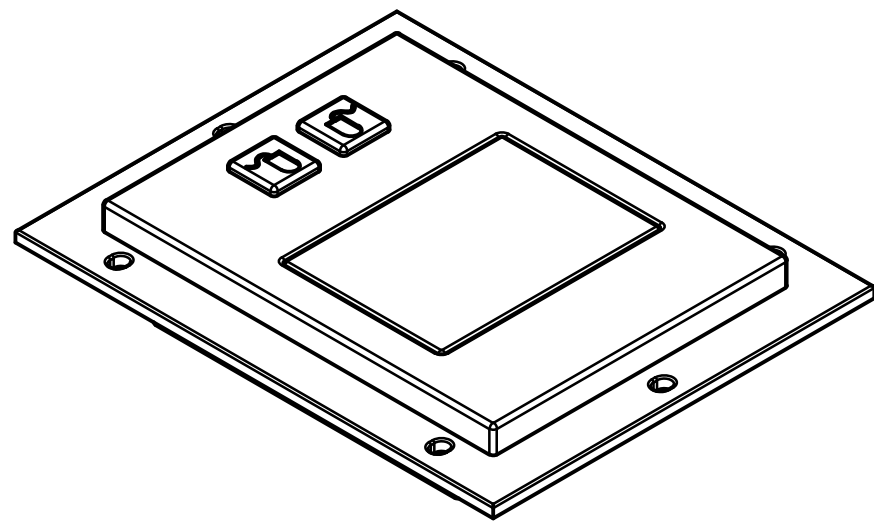
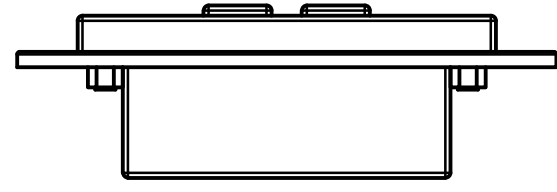
Подп. и дата

Инв. № дубл.

Взам. инв. №

Подп. и дата

Инв. № подл.



					TG-TB-A			
Изм.	Лист	№ докум.	Подп.	Дата	Антивандальный манипулятор тачпад монтажный чертёж	Лит.	Масса	Масштаб
Разраб.		TouchGames		26.04.2023			0,4	2:3
Пров.						Лист	Листов	1
Т. контр.						ООО «ТачГейм»		
Нач.отд.								
Н. контр.								
Утв.								