

ВСТРАИВАЕМЫЙ ПРОЕКЦИОННО- ЁМКОСТНЫЙ МОНИТОР OPEN FRAME TGM 15RPE



Дзен
ВКонтакте
YouTube

WhatsApp
Viber
Telegram

TouchGames
ОБОРУДОВАНИЕ АВТОМАТИЗАЦИИ

ООО «ТАЧГЕЙМ»
454091, г. Челябинск,
а/я 13054

+7 (800) 333 24 62
+7 (351) 264 09 97
+7 (902) 862 19 80

sales@touchgames.ru
www.touchgames.ru

- Износостойкое антивандальное стекло 4,3 мм, поддерживает до 10 касаний
- Высокая пропускная способность.
- Широкие углы обзора контрастного и яркого дисплея
- Надёжный металлический корпус, защита от пыли и брызг передней рабочей панели, длительный срок эксплуатации.
- Внешний блок питания: монитор устанавливается там, где нет или запрещено питание 220 В.
- Широкий рабочий температурный диапазон
- Может работать на улице в составе защищенного от влаги оборудования.
- Монитор встраивается в оборудование изнутри при помощи крепежных уголков, резьбовых отверстий по торцу корпуса и на задней крышке монитора.
- Для настенного монтажа с помощью крепления VESA используются резьбовые отверстия на задней панели монитора
- Можно использовать как настольный при помощи подставки (в комплект не входит)

МОДЕЛЬ*

Серия
Тип монитора
Тип защиты
Корпус монитора

TGM15RPE

КТ-серия
встраиваемый Open Frame
металлический корпус, антивандальное стекло,
передняя рабочая панель защищена от пыли и брызг
металлический

ПАРАМЕТРЫ

Размер (диагональ)
Соотношение сторон
Активная область
Общие размеры

15"
4:3
304,1 мм (Ш) × 228,1 мм (В)
ширина: 348 мм
высота: 272 мм
глубина: 47,5 мм

ДИСПЛЕЙ

Тип матрицы
Разрешение дисплея
Количество поддерживаемых цветов
Яркость дисплея
Угол обзора
Коэффициент контрастности
Частота развёртки

активная матрица TFT-LCD/LED
1024 × 768
16,2 млн.
250 кд/м²
вертикальный: 80° / 80°
горизонтальный: 80° / 80°
600:1
30...80 КГц / 60...75 Гц

СЕНСОРНЫЙ ЭКРАН

Тип сенсорной технологии
Количество поддерживаемых касаний
Объект отклика
Время отклика
Сила нажатия
Толщина стекла
Твердость стекла

проекционно-ёмкостная
до 10 касаний
рука, специальный стилус для проекционно-ёмкостных стекол
≤ 10 мс
3...7 г
4,3 мм
6 Н

РАЗЪЕМЫ

Видеовход
Сенсорный интерфейс

аналоговый: VGA
цифровой: DVI
USB

ЭНЕРГОПОТРЕБЛЕНИЕ

Источник питания
Напряжение входное
Потребляемая мощность

внешний блок питания
монитор: 12 В, 4 А
блок питания: 220...240 В (AC), 50...60 Гц
16 Вт_{max}

УСЛОВИЯ ЭКСПЛУАТАЦИИ

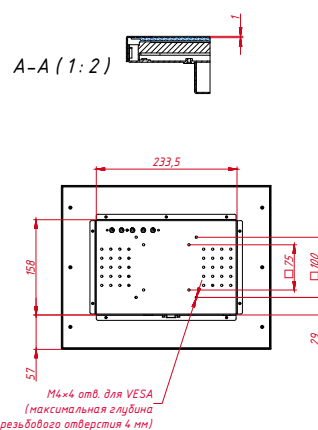
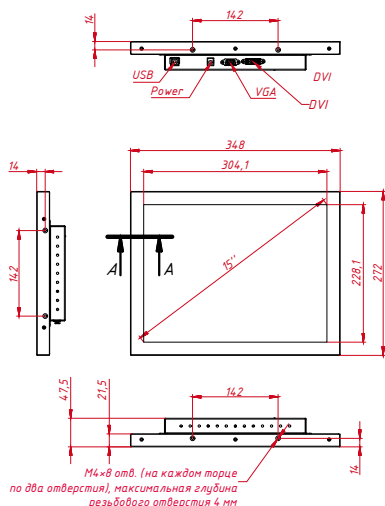
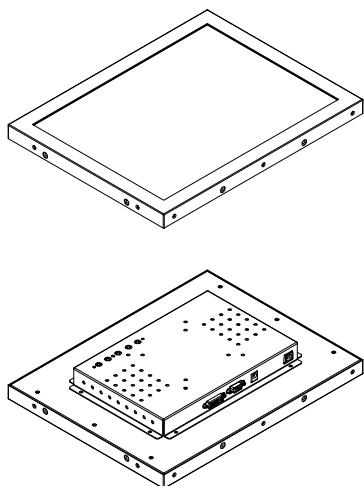
Температура
Влажность

рабочая: 0...+50 °С
хранения: -20...+60 °С
рабочая: 20 %...80 %
хранения: 10 %...90 %

ПРОЧЕЕ

Размеры под крепления VESA
Масса, нетто
Крепления
OSD управление
Кнопки
Совместимость с ОС

75 мм, 100 мм (применять для монтажа винты с хвостовиком не более 4 мм)
3,5 кг
монтажные отверстия (применять для сборки винты с хвостовиком не более 4 мм)
Яркость, Контрастность, Энергосбережение, Цвет, Н/В расположение, Языки, Сброс
AUTO, +, MENU, -, POWER (расположены на задней панели)
Windows 7 и выше, Linux (ядро 3.0 и выше)



* ВОЗМОЖНЫ НЕКОТОРЫЕ ЗАВОДСКИЕ УЛУЧШЕНИЯ