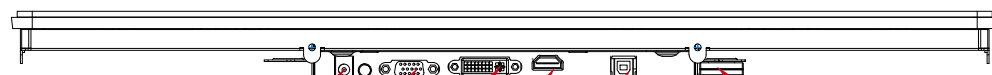
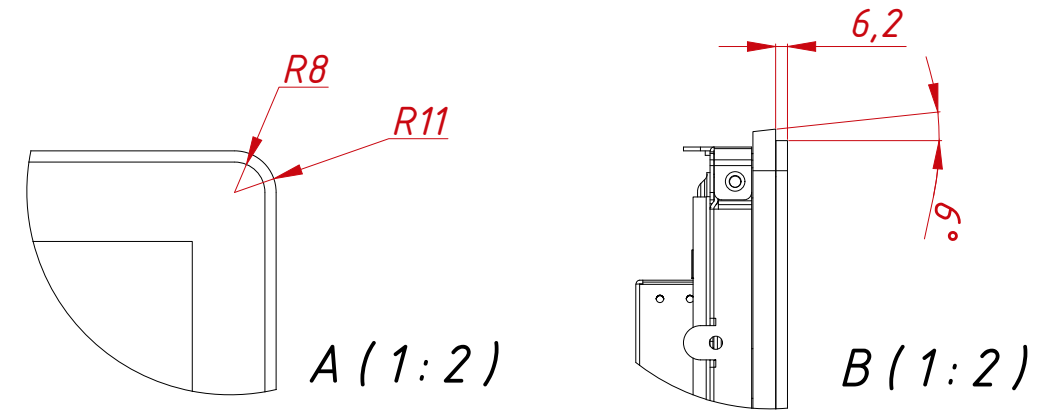


TGM215RPE



Power
VGA
DVI
HDMI
USB
Пульт управления
наэкранным меню



Перв. примен.

Справ. №

A

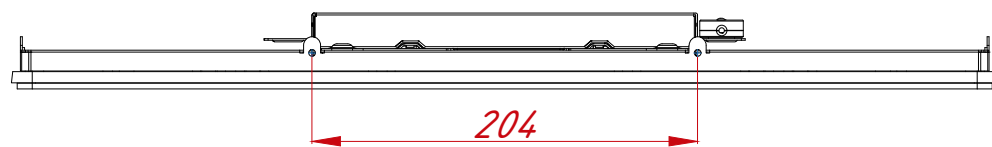
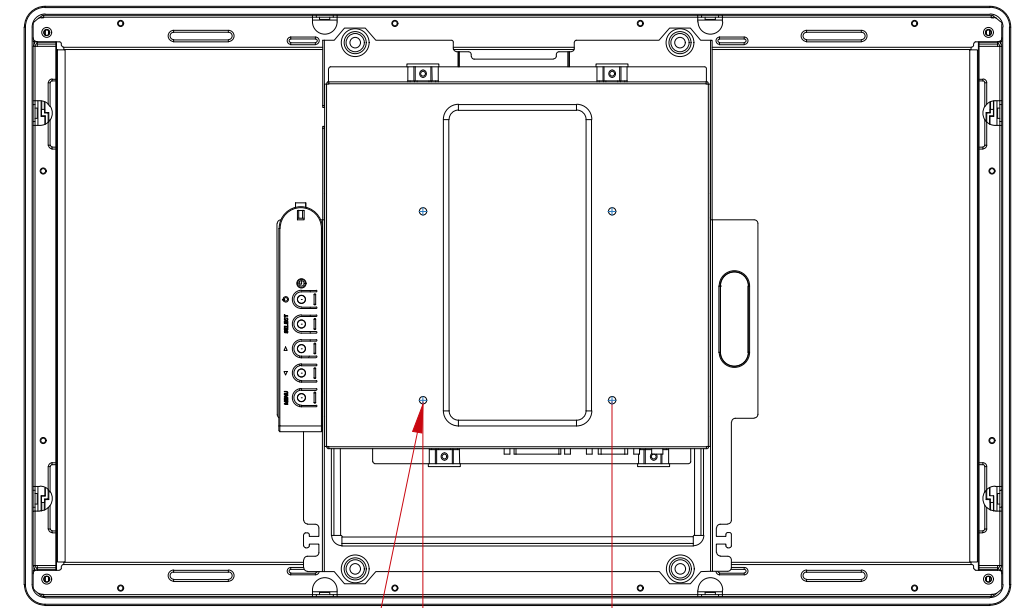
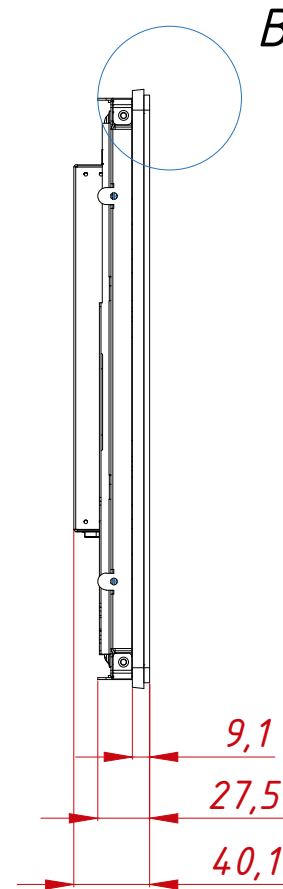
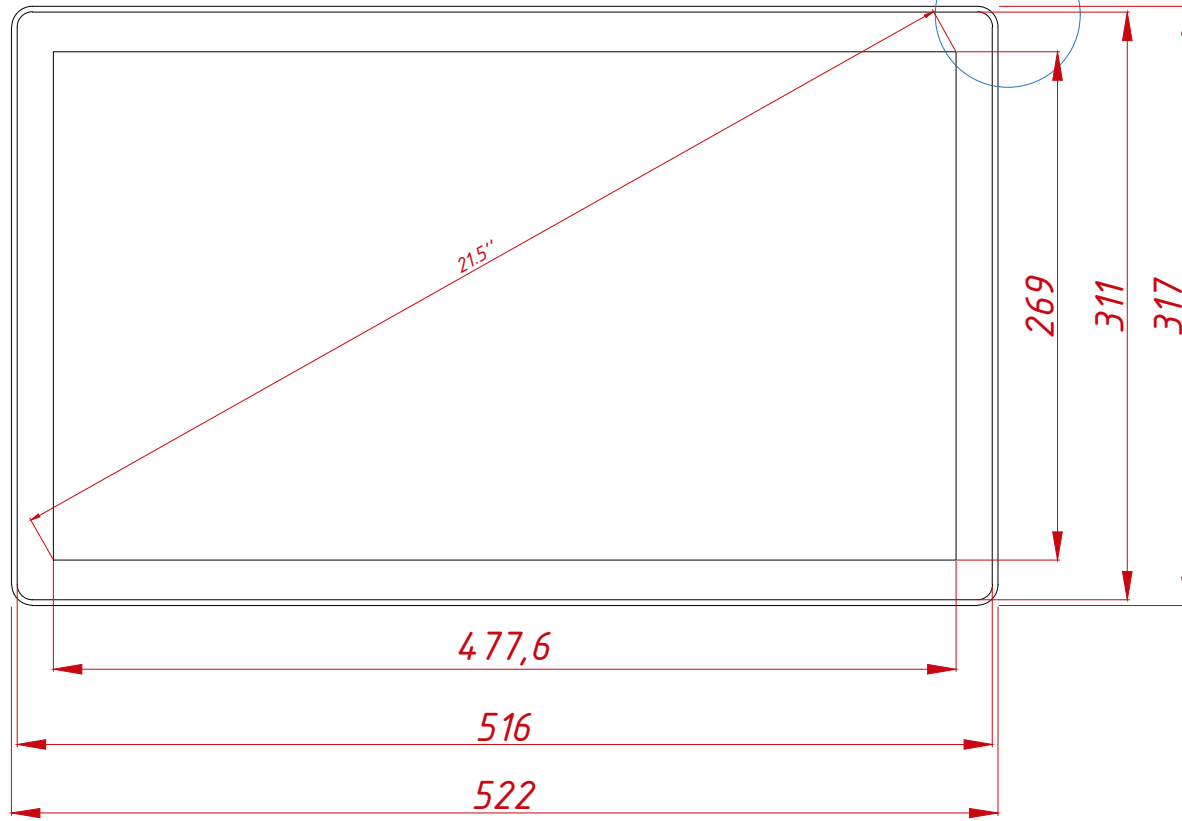
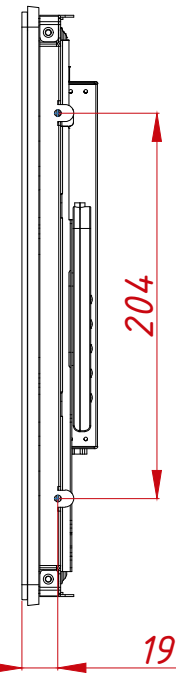
Подп. и дата

Инв. № дубл.

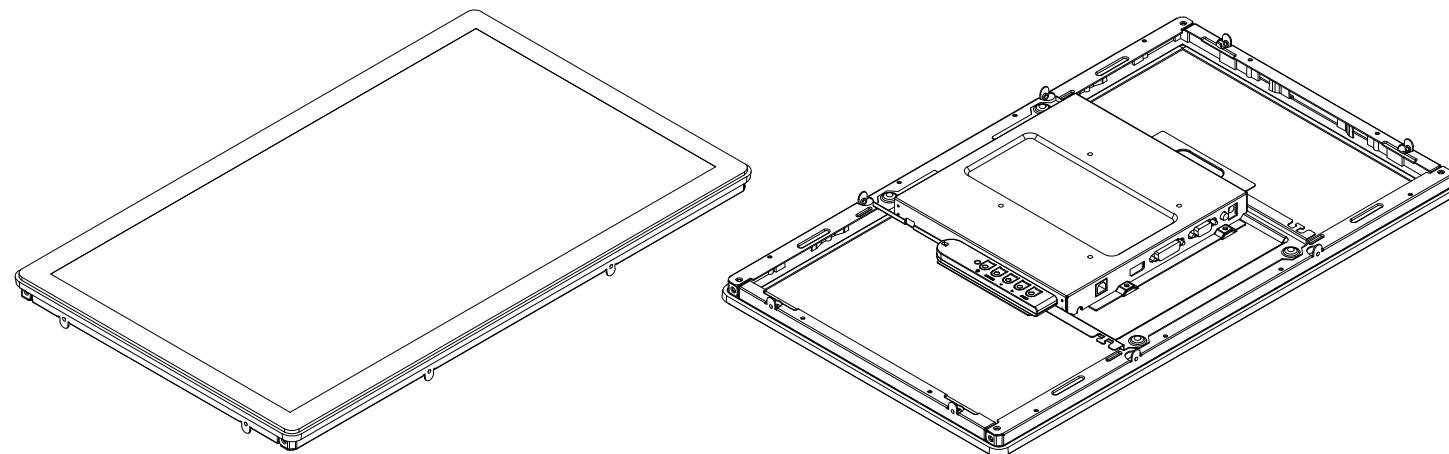
Взам. инв. №

Подп. и дата

Инв. № подл.



M4×4шт
максимальная глубина
резьбовых отверстий 4 мм



				TGM215RPE				
Изм.	Лист	№ докум.	Подп.	Дата	Встраиваемый проекционно-емкостный монитор, PureFlat-серия монтажный чертёж	Лит.	Масса	Масштаб
Разраб.		TouchGames					5,6	1:4
Пров.						Лист	Листов	1
Т. контр.						000 «ТачГейм»		
Нач. отд.								
Н. контр.								
Утв.								