



ВСТРАИВАЕМЫЙ ПРОЕКЦИОННО- ЁМКОСТНЫЙ МОНИТОР OPEN FRAME TGM215RPE

TouchGames
ОБОРУДОВАНИЕ АВТОМАТИЗАЦИИ

ООО «ТАЧГЕЙМ»,
454091, г. Челябинск,
ул. Цвиллинга, д. 25, оф. 308
+7 (800) 333 24 62
+7 (495) 287 08 57
+7 (351) 264 09 97
sales@touchgames.ru
www.touchgames.ru
www.touchbaza.ru

- Высокая пропускная способность, широкий рабочий температурный режим, защита от пыли и брызг передней рабочей панели
- Монитор обладает высокой яркостью, контрастностью и широкими углами обзора.
- Легкий монтаж монитора осуществляется при помощи вертикального и горизонтального крепления, с помощью монтажных отверстий для VESA креплений.
- USB интерфейс передачи данных.
- Поддерживает до 10 касаний, жестовое управление.

МОДЕЛЬ*

Серия	Pure Flat
Тип монитора	встраиваемый Open Frame
Тип защиты	передняя рабочая панель защищена от пыли и брызг
Корпус монитора	металлический

ПАРАМЕТРЫ

Размер (диагональ)	21,5"
Соотношение сторон	16:9
Активная область	476,6 мм (Ш)×268,1 мм (В)
Общие размеры	ширина: 516 мм высота: 311 мм глубина: 40 мм

ДИСПЛЕЙ

Тип матрицы	активная матрица TFT-LCD/LED
Разрешение дисплея	1920 × 1080
Количество поддерживаемых цветов	16,7 млн
Яркость дисплея	250 кд/м ²
Угол обзора	вертикальный: 89°/89° горизонтальный: 89°/89°
Коэффициент контрастности	1000:1
Частота развёртки	30...80 КГц/60...75 Гц

СЕНСОРНЫЙ ЭКРАН

Тип сенсорной технологии	проекторно-ёмкостная
Количество поддерживаемых касаний	до 10 касаний
Объект отклика	рука, специальный стилус для проекционно-ёмкостных стёкол
Время отклика	≤ 10 мс
Сила нажатия	3...7 г
Толщина стекла	4,3 мм
Твердость стекла	6 Н

РАЗЪЁМЫ

Видеовход	аналоговый: VGA цифровой: DVI, HDMI
Сенсорный интерфейс	USB

ЭНЕРГОПОТРЕБЛЕНИЕ

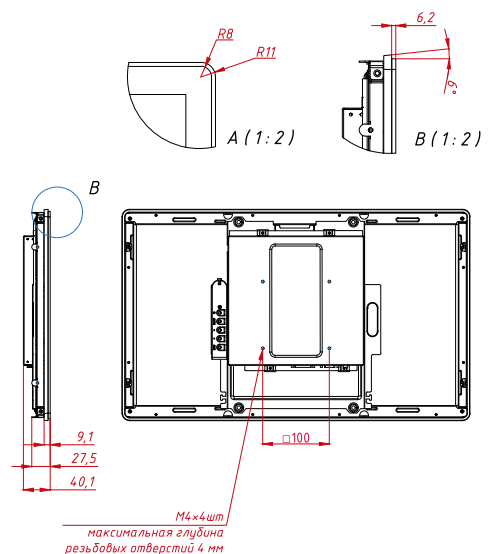
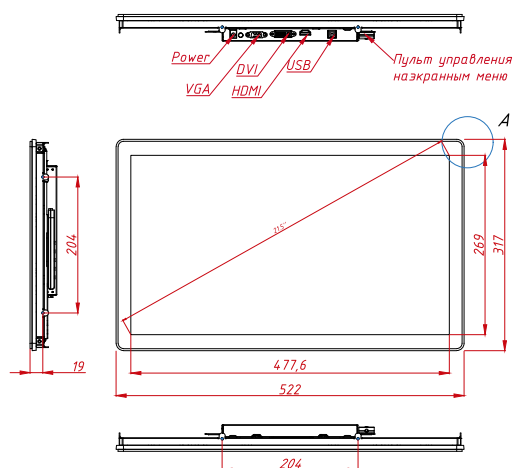
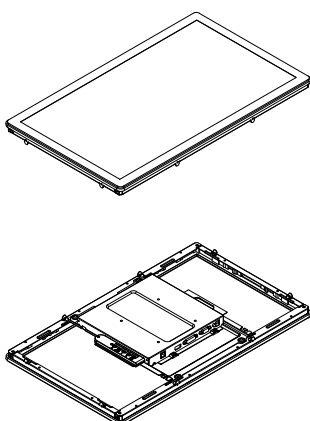
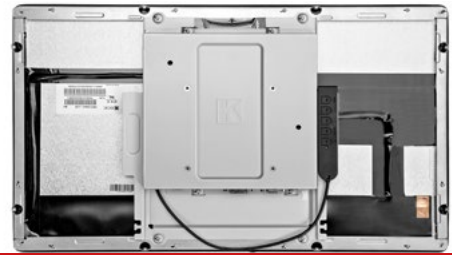
Источник питания	внешний блок питания
Напряжение входное	монитор: 12 В, 4 А блок питания: 220...240 В (AC), 50...60 Гц
Потребляемая мощность	25 Вт _{max}

УСЛОВИЯ ЭКСПЛУАТАЦИИ

Температура	рабочая: 0...+50 °С хранения: -20...+60 °С
Влажность	рабочая: 20%...80% хранения: 10%...90%

ПРОЧЕЕ

Размеры под крепления VESA	100 мм (применять для монтажа винты не более 4 мм)
Крепления	монтажные отверстия
OSD управление	Яркость, Контрастность, Автоопределение, Н/В расположение, Языки, Функции, Сброс
Кнопки	AUTO, +, MENU, -, POWER (вынесены на пульт)
Совместимость с ОС	Windows 7 и выше, Linux (ядро 3.0 и выше)



* ВОЗМОЖНЫ НЕКОТОРЫЕ ЗАВОДСКИЕ УЛУЧШЕНИЯ