

ИНФРАКРАСНЫЙ ЭКРАН 21,5” СО СТЕКЛОМ TGIRG215W

TouchGames
ОБОРУДОВАНИЕ АВТОМАТИЗАЦИИ

ООО «ТАЧГЕЙМ»
454091, г. Челябинск,
ул. Цвиллинга, д. 25, оф. 308
+7 (800) 333-24-62
+7 (908) 085-02-19
+7 (351) 264-09-97
www.touchgames.ru
sales@touchgames.ru
www.touchbaza.ru

- **Антивандальное** стекло толщиной 4 мм
- Контроллер находится внутри надежной металлической рамки
- Реагирует на руку, руку в перчатке и любой предмет толще 3 мм
- Не боится яркого солнечного света, пыли, грязи, жира и воды
- Быстрый отклик на касание, оптическая прозрачность, высокая чувствительность экрана, прочность и стабильная работа при колебаниях температуры

МОДЕЛЬ*

Серия

Материал экрана

Тип защиты

TGIRG215W

G-серия

металлическая рамка
с антивандальным стеклом
металлическая рамка,
антивандальное стекло, передняя
рабочая панель защищена от пыли
и брызг

ПАРАМЕТРЫ

Размер (диагональ)

Соотношение сторон

Тип сенсорной технологии

Количество поддерживаемых касаний

Объект отклика

Время отклика

Сила нажатия

Активная область

Прозрачность

Общие размеры

21,5"

16 : 9

инфракрасная

1 касание

любой предмет толще 3 мм

16 мс

нажатие не требуется

478,0 мм (Ш) × 270,0 мм (В)

>92%

ширина: 520,0 мм
высота: 312 мм
толщина: 9 мм

РАЗЪЁМЫ

Сенсорный интерфейс

ЭНЕРГОПОТРЕБЛЕНИЕ

Источник питания

Напряжение

Потребляемая мощность

USB

USB

входное: 5 В

0,5 Вт_{max}

УСЛОВИЯ ЭКСПЛУАТАЦИИ

Температура

Влажность

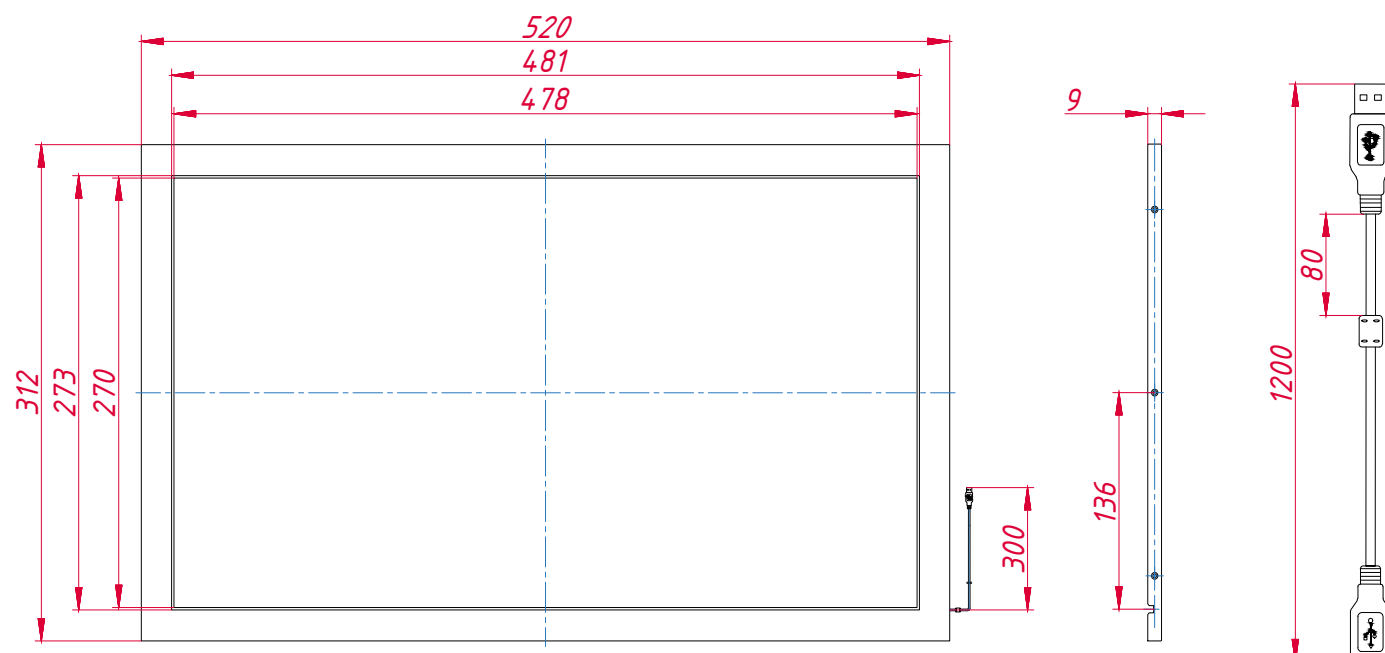
ПРОЧЕЕ

Совместимость с ОС

рабочая: -10°...+45 °С
хранения: -20°...+50 °С

рабочая: 20%...95%
хранения: 0%...95%

Windows 7 и выше, Linux (ядро 3.0 и
выше)



* ВОЗМОЖНЫ НЕКОТОРЫЕ ЗАВОДСКИЕ УЛУЧШЕНИЯ