

TGM104RPEHB

Перв. примен.

Справ. №

A

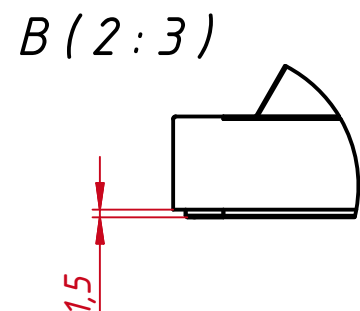
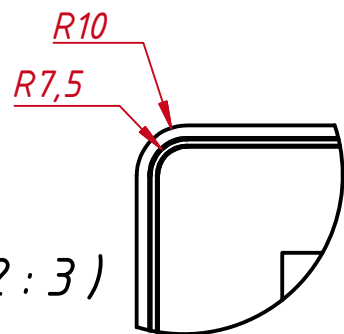
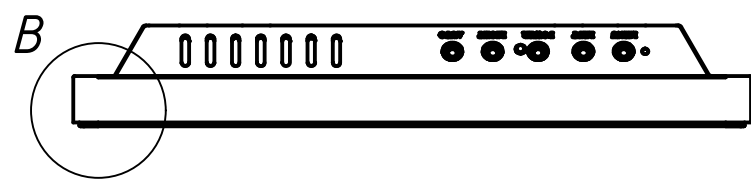
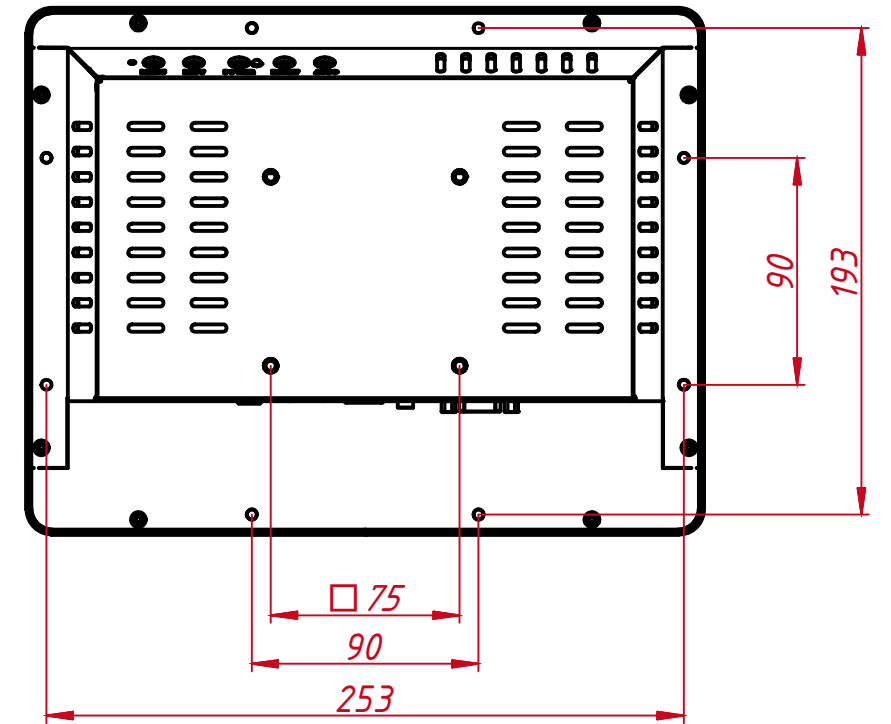
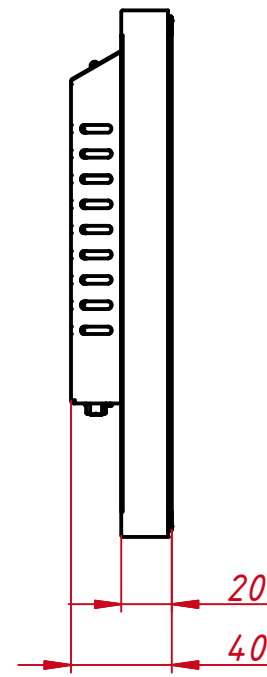
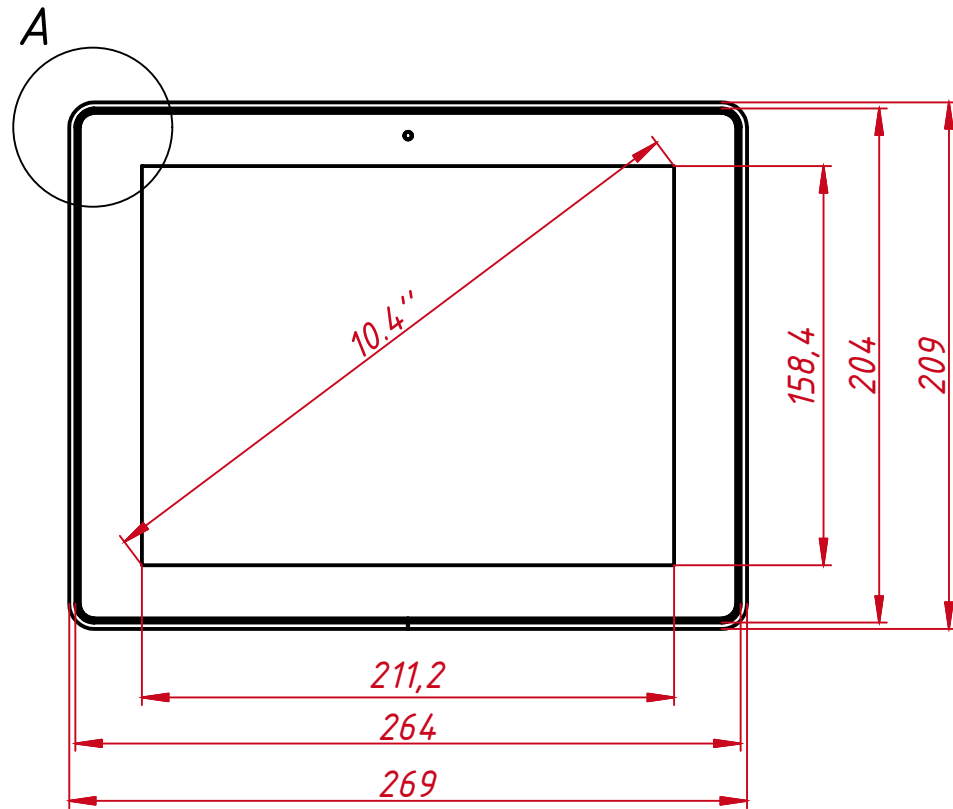
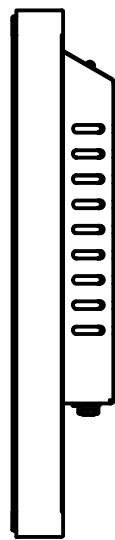
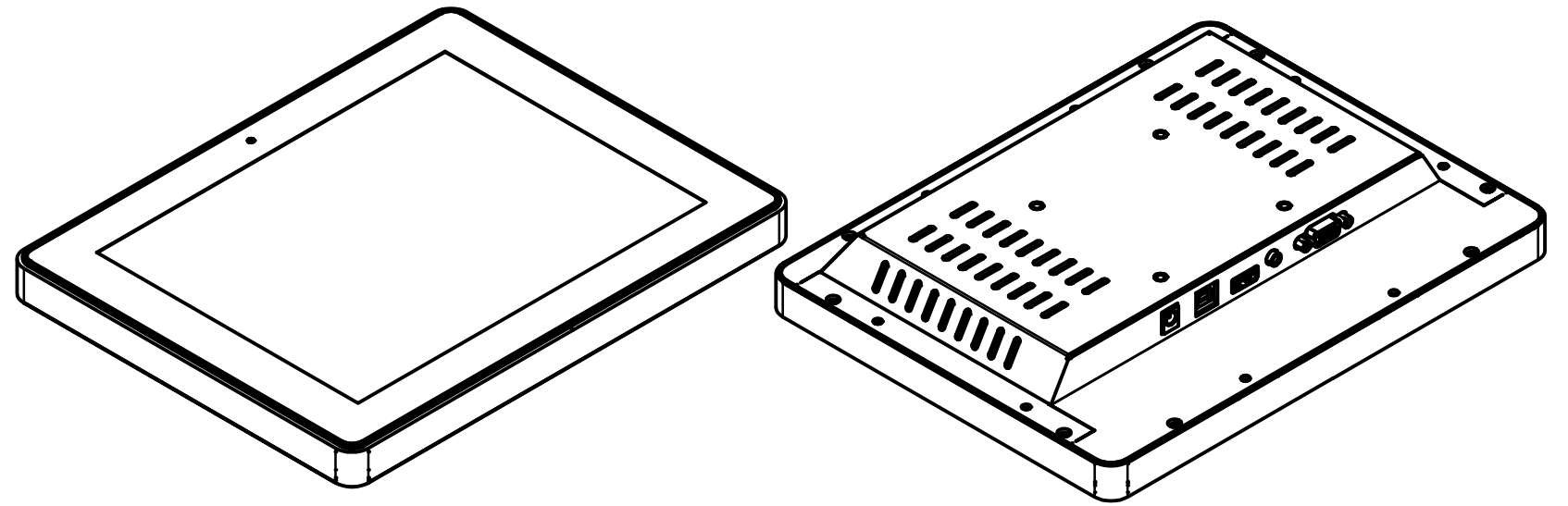
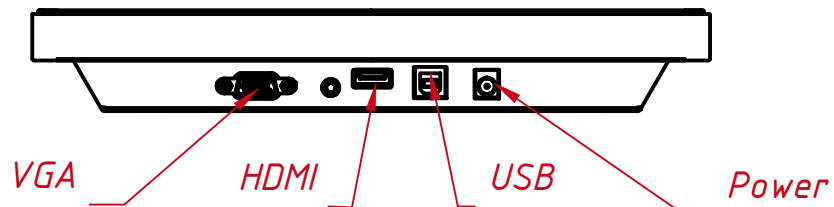
Подп. и дата

Инв. № дубл.

Взам. инв. №

Подп. и дата

Инв. № подл.



A (2:3)

B (2:3)

					<b>TGM104RPEHB</b>			
Изм.	Лист	№ докум.	Подп.	Дата	Сверхъяркий проекционно-ёмкостный монитор Open Frame, серия Pure Flate монтажный чертёж	Лит.	Масса	Масштаб
Разраб.		Diana Striz		05.03.2024				1:3
Пров.						Лист	Листов	1
Т. контр.						<b>TouchGamos</b> <small>ПРОЕКЦИОННЫЕ АВТОМАТЫ</small>		
Нач.отд.								
Н. контр.								
Утв.								