

TGM08RPE(HB)

Перв. примен.

Справ. №

A

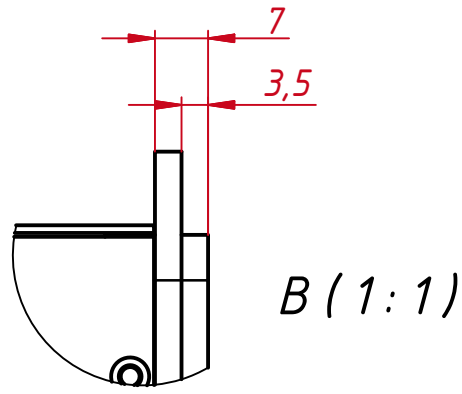
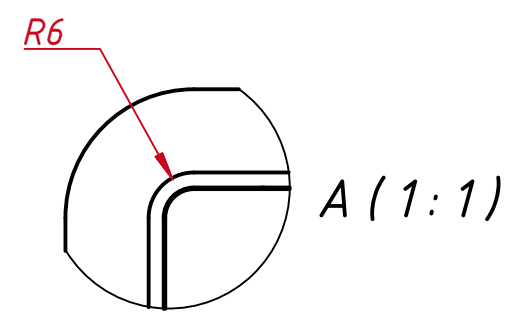
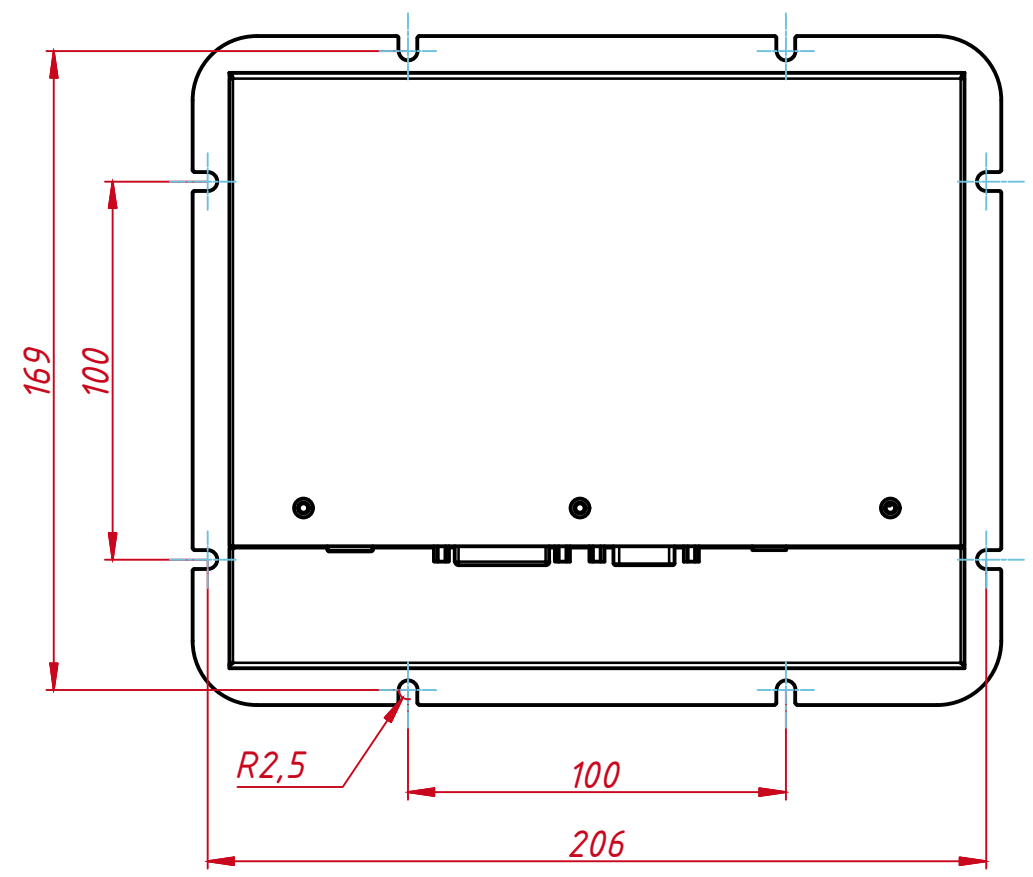
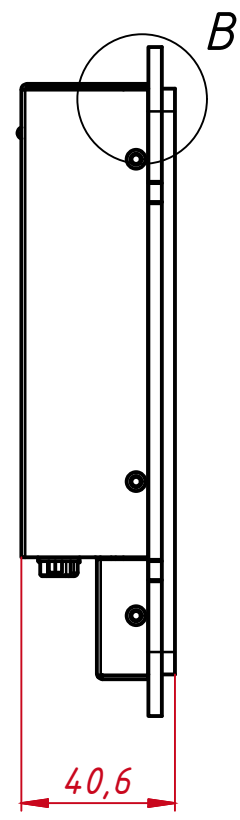
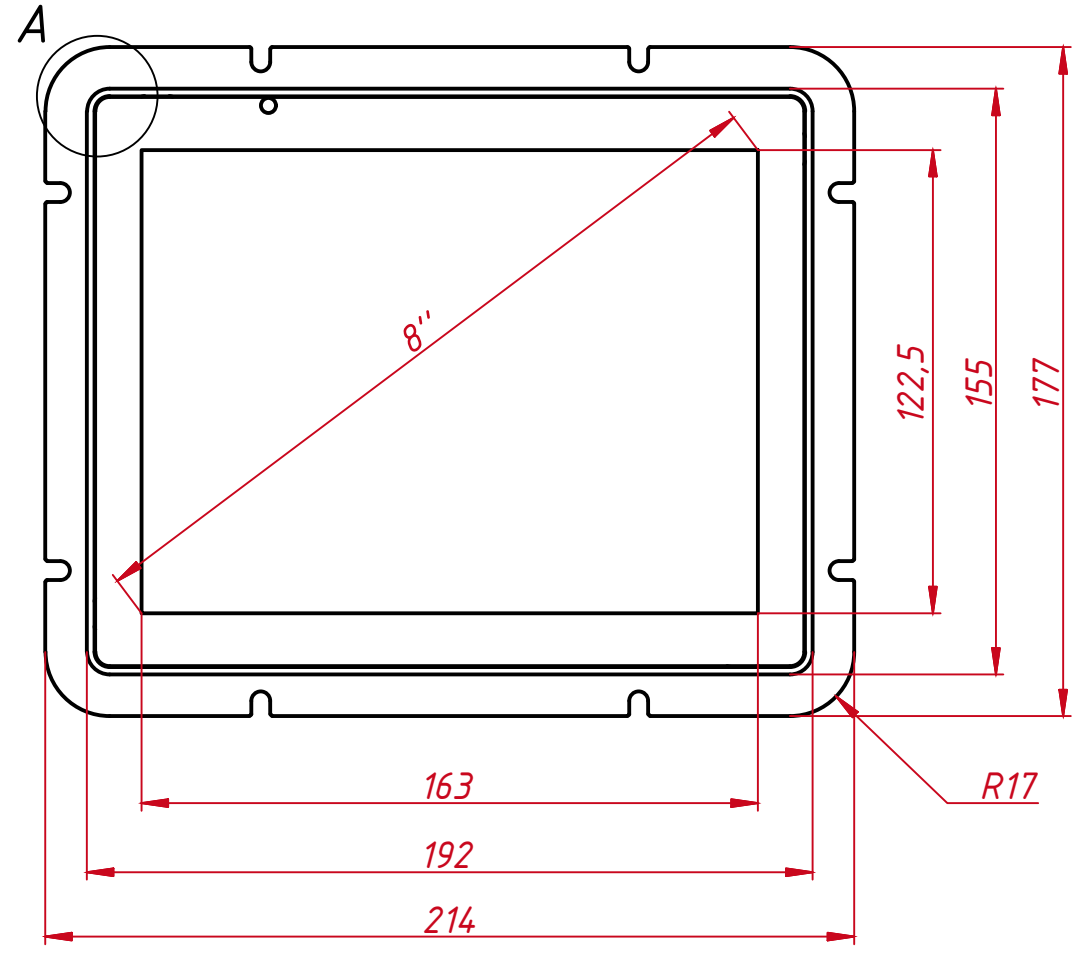
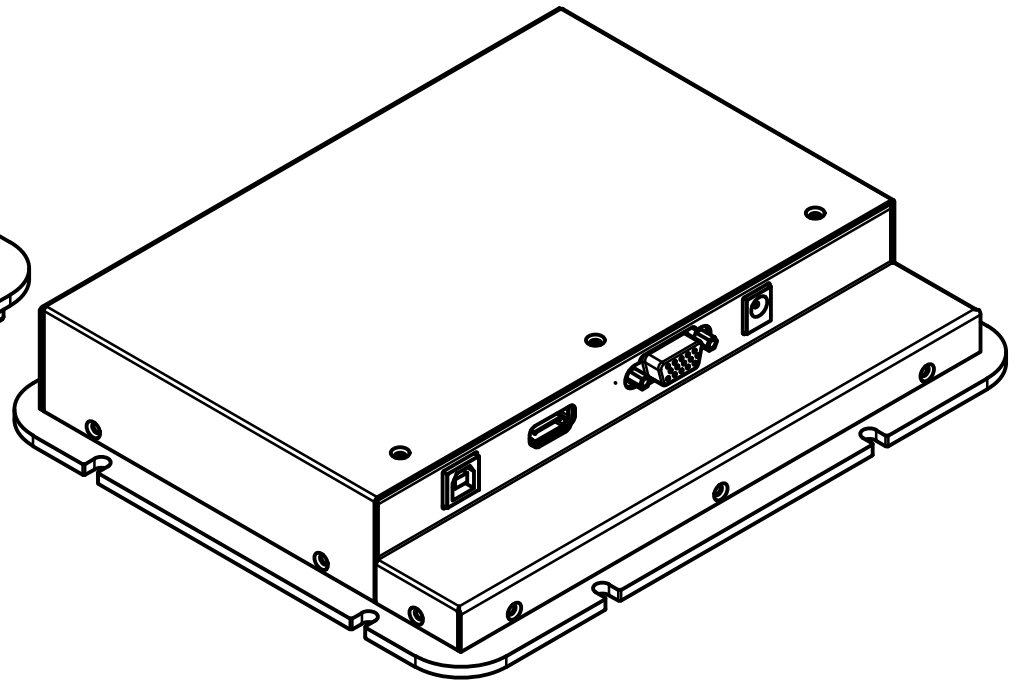
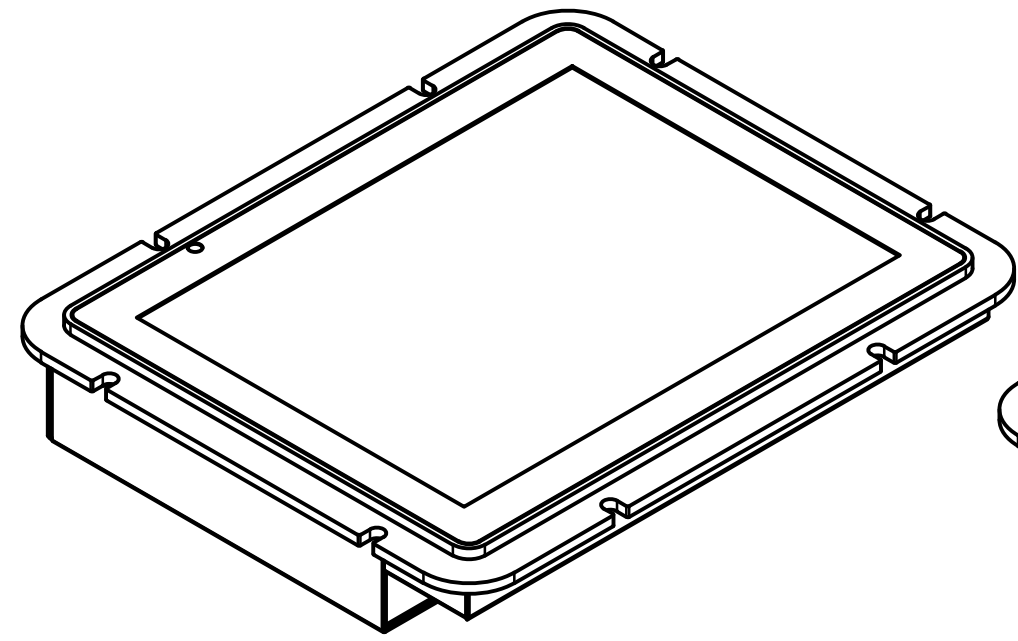
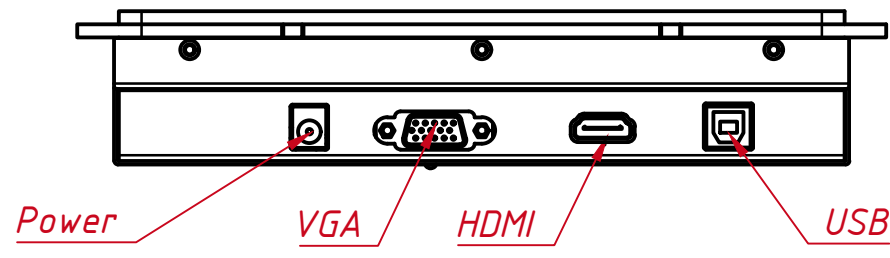
Подп. и дата

Инв. № дубл.

Взам. инв. №

Подп. и дата

Инв. № подл.



				TGM08RPE(HB)			
				Сверхъяркий встраиваемый проекционно-ёмкостный монитор Open Frame, серия Pure Flat монтажный чертёж			
Изм.	Лист	№ докум.	Подп.	Дата	Лит.	Масса	Масштаб
		TouchGames		25.03.2026			1:2
Пров.					Лист	Листов	1
Т. контр.					TouchGames ОБОРУДОВАНИЕ АВТОМАТИЗАЦИИ		
Нач.отд.							
Н. контр.							
Утв.							