

ВСТРАИВАЕМЫЙ АКУСТИЧЕСКИЙ МОНИТОР OPEN FRAME TG4L104R

TouchGames
ОБОРУДОВАНИЕ АВТОМАТИЗАЦИИ

ООО «ТАЧГЕЙМ»,
454091, г. Челябинск,
ул. Цвиллинга, д. 25, оф. 308
+7 (800) 333 24 62
+7 (495) 287 08 57
+7 (351) 264 09 97
sales@touchgames.ru
www.touchgames.ru
www.touchbaza.ru

- Высокая пропускная способность
- Износостойкое антивандальное стекло 4 мм, длительный срок эксплуатации, надежный металлический корпус
- Широкий рабочий температурный диапазон
- Монитор встраивается в оборудование изнутри при помощи крепежных уголков, резьбовых отверстий по торцу корпуса и на задней панели монитора, и с помощью монтажных отверстий для VESA креплений

МОДЕЛЬ*

Серия	КТ-серия
Тип монитора	встраиваемый Open Frame
Тип защиты	передняя рабочая панель защищена от пыли
Корпус монитора	антивандальный металлический

ПАРАМЕТРЫ

Размер (диагональ)	10,4"
Соотношение сторон	4:3
Активная область	212 мм (Ш) × 159 мм (В)
Общие размеры	ширина: 257 мм высота: 199 мм глубина: 45,5 мм

ДИСПЛЕЙ

Тип матрицы	активная матрица TFT-LCD/LED
Разрешение дисплея	800 × 600
Количество поддерживаемых цветов	16,7 млн.
Яркость дисплея	250 кд/м ²
Угол обзора	вертикальный: 75°/75° горизонтальный: 75°/75°
Коэффициент контрастности	700:1
Частота развёртки	30...80 КГц/60...75 Гц

СЕНСОРНЫЙ ЭКРАН

Тип сенсорной технологии	поверхностно-акустические волны (ПАВ)
Количество поддерживаемых касаний	1 касание
Объект отклика	рука; специальный стилус для ПАВ экранов
Время отклика	≤ 8 мс
Сила нажатия	<10 г
Толщина стекла	4 мм
Твердость стекла	7 Н

РАЗЪЁМЫ

Видеовход	аналоговый: VGA
Сенсорный интерфейс	USB

ЭНЕРГОПОТРЕБЛЕНИЕ

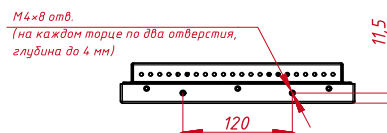
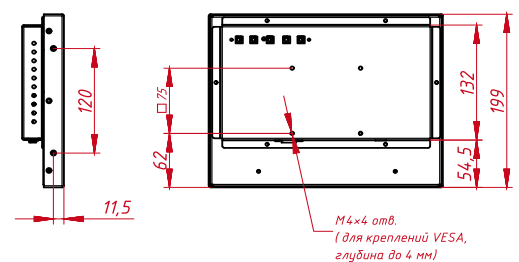
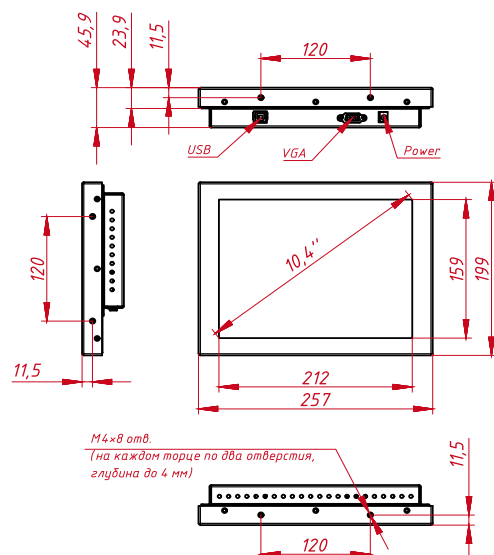
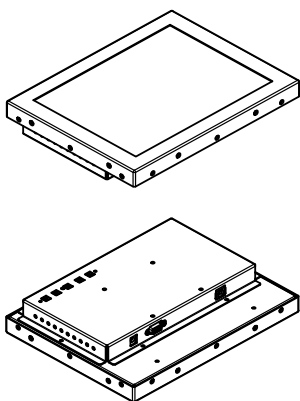
Источник питания	внешний блок питания
Напряжение входное	монитор: 12 В, 4 А блок питания: 220...240 В (AC), 50...60 Гц
Потребляемая мощность	15,4 Вт _{max}

УСЛОВИЯ ЭКСПЛУАТАЦИИ

Температура	рабочая: 0...+50 °C хранения: -20...+60 °C
Влажность	рабочая: 20%...80% хранения: 10%...90%

ПРОЧЕЕ

Размеры под крепления VESA	75 мм (применять для монтажа винты не более 4 мм)
Крепления	монтажные отверстия (применять для монтажа винты не более 4 мм)
OSD управление	Яркость, Контрастность, Энергосбережение, Цвет, Н/В расположение, Языки, Сброс
Кнопки	AUTO, +, MENU, -, POWER (расположены на задней панели)
Совместимость с ОС	Windows, Linux (по запросу)



* ВОЗМОЖНЫ НЕКОТОРЫЕ ЗАВОДСКИЕ УЛУЧШЕНИЯ