

# СЕНСОРНЫЙ ПРОЕКЦИОННО- ЁМКОСТНЫЙ ЭКРАН 19” TGPE19L395

**TouchGames**  
ОБОРУДОВАНИЕ АВТОМАТИЗАЦИИ

ООО «ТАЧГЕЙМ»,  
454091, г. Челябинск,  
ул. Цвиллинга, д. 25, оф. 308  
+7 (800) 333 24 62  
+7 (495) 287 08 57  
+7 (351) 264 09 97  
[www.touchgames.ru](http://www.touchgames.ru)  
[sales@touchgames.ru](mailto:sales@touchgames.ru)  
[www.touchbaza.ru](http://www.touchbaza.ru)

- Надежные и долговечные, рассчитаны на интенсивную эксплуатацию в жестких условиях
- Стекло толщиной 3,95 мм
- Быстрый отклик на касание, оптическая прозрачность, высокая чувствительность сенсора, прочность и стабильная работа при колебаниях температуры
- Не требует силы нажатия
- Поддерживает мультитач
- Сверхнизкое потребление энергии
- Экран изготовлен без использования двустороннего скотча

## МОДЕЛЬ\*

**TGRE19L395**

|                       |   |
|-----------------------|---|
| Материал экрана ..... | стекло двойное (триплекс)               |
| Защита экрана .....   | рабочая панель защищена от пыли и брызг |

## ПАРАМЕТРЫ

|   |   |
|---|---|
| Размер (диагональ) .....                | 19"   |
| Соотношение сторон .....                | 5:4   |
| Тип сенсорной технологии .....          | проекторно-ёмкостная                                      |
| Количество поддерживаемых касаний ..... | до 10 касаний   |
| Объект отклика .....                    | рука, специальный стилус для проекционно-ёмкостных стекол |
| Время отклика .....                     | ≤ 25 мс   |
| Сила нажатия .....                      | 3...7 г   |
| Твердость стекла .....                  | 6 Н   |
| Активная область .....                  | 380,2 мм (Ш) × 305,1 мм (В)                               |
| Прозрачность .....                      | >85%  |
| Общие размеры .....                     | ширина: 421,0 мм<br>высота: 346,0 мм<br>толщина: 3,95 мм  |



## РАЗЪЁМЫ

|                           |     |
|---------------------------|-----|
| Сенсорный интерфейс ..... | USB |
|---------------------------|-----|

## ЭНЕРГОПОТРЕБЛЕНИЕ

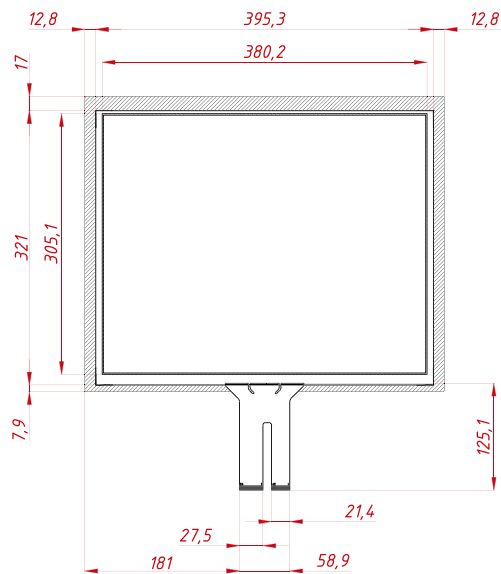
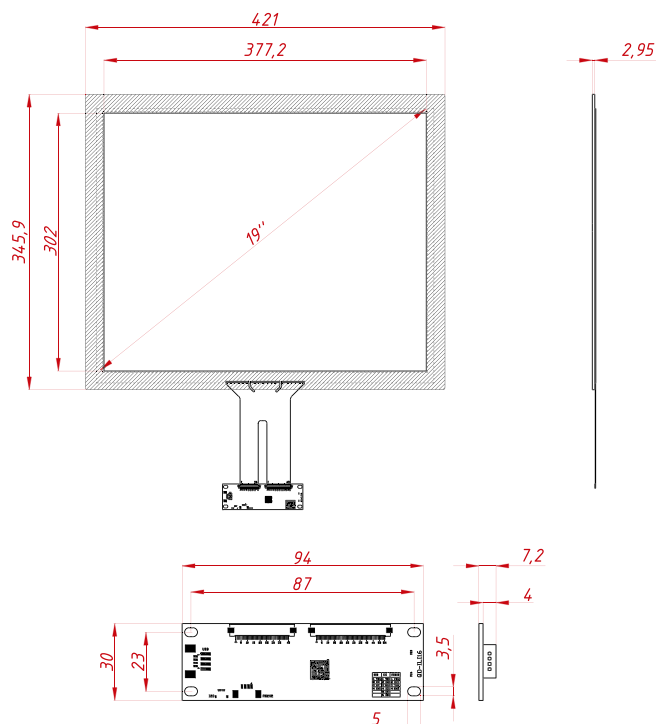
|                             |                           |
|-----------------------------|---------------------------|
| Источник питания .....      | USB                       |
| Напряжение .....            | входное (контроллер): 5 В |
| Потребляемая мощность ..... | 0,5 Вт <sub>max</sub>     |

## УСЛОВИЯ ЭКСПЛУАТАЦИИ

|                   |   |
|-------------------|---|
| Температура ..... | рабочая: -20°...+70 °С<br>хранения: -30°...+80 °С |
| Влажность .....   | рабочая: 20%...85%<br>хранения: 0%...85%          |

## ПРОЧЕЕ

|                          |   |
|--------------------------|---|
| Совместимость с ОС ..... | Windows 7 и выше, Linux (ядро 3.0 и выше) |
|--------------------------|---|



\* ВОЗМОЖНЫ НЕКОТОРЫЕ ЗАВОДСКИЕ УЛУЧШЕНИЯ