

ВСТРАИВАЕМЫЙ ПРОЕКЦИОННО- ЁМКОСТНЫЙ МОНИТОР OPEN FRAME TGM 19RPE



Дзен
ВКонтакте
YouTube

WhatsApp
Viber
Telegram

TouchGames
ОБОРУДОВАНИЕ АВТОМАТИЗАЦИИ

ООО «ТАЧГЕЙМ»
454091, г. Челябинск,
а/я 13054

+7 (800) 333 24 62
+7 (351) 264 09 97
+7 (902) 862 19 80

sales@touchgames.ru
www.touchgames.ru

- Сенсорный монитор разработан для встраивания вровень с поверхностью, в которую встраивается, без зазоров, выпирающих рамок и бортов
- Износостойкое антивандальное стекло 3 мм, поддерживает до 10 касаний
- Высокая пропускная способность.
- Широкие углы обзора контрастного и яркого дисплея
- Надёжный металлический корпус, защита от пыли и брызг передней рабочей панели, длительный срок эксплуатации.
- Внешний блок питания: монитор устанавливается там, где нет или запрещено питание 220 В.
- Широкий рабочий температурный диапазон
- Может работать на улице в составе защищенного от влаги оборудования.
- Для настенного монтажа с помощью крепления VESA используются резьбовые отверстия на задней панели монитора
- Можно использовать как настольный при помощи подставки (в комплект не входит)

МОДЕЛЬ*

Серия
Тип монитора

TGM 19RPE

Pure Flat
встраиваемый Open Frame
металлический корпус, антивандальное стекло,
передняя рабочая панель защищена от пыли
и брызг
металлический

ПАРАМЕТРЫ

Размер (диагональ) 19"
Соотношение сторон 5:4
Активная область 377,3 мм (Ш) × 302,0 мм (В)
Общие размеры ширина: 429,6 мм
высота: 357,0 мм
глубина: 42,0 мм

ДИСПЛЕЙ

Тип матрицы активная матрица TFT-LCD/LED
Разрешение дисплея 1280 × 1024
Количество поддерживаемых цветов 16,7 млн
Яркость дисплея 250 кд/м²
Угол обзора вертикальный: 80° / 80°
горизонтальный: 85° / 85°
Коэффициент контрастности 1000:1
Частота развёртки 30...80 КГц / 60...75 Гц

СЕНСОРНЫЙ ЭКРАН

Тип сенсорной технологии проекционно-ёмкостная
Количество поддерживаемых касаний до 10 касаний
Объект отклика рука, специальный стилус для проекционно-ёмкостных стёкол
Время отклика ≤ 10 мс
Сила нажатия 3...7 г
Толщина стекла 3 мм
Твёрдость стекла 6 Н

РАЗЪЁМЫ

Видеовход аналоговый: VGA
цифровой: HDMI
Сенсорный интерфейс USB

ЭНЕРГОПОТРЕБЛЕНИЕ

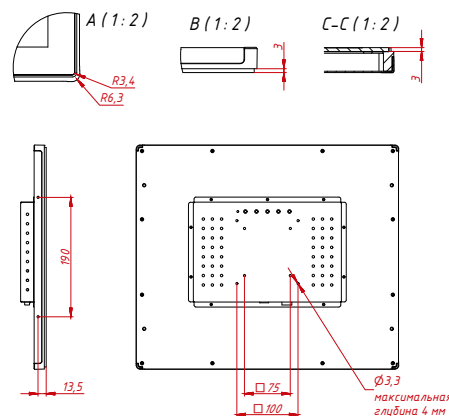
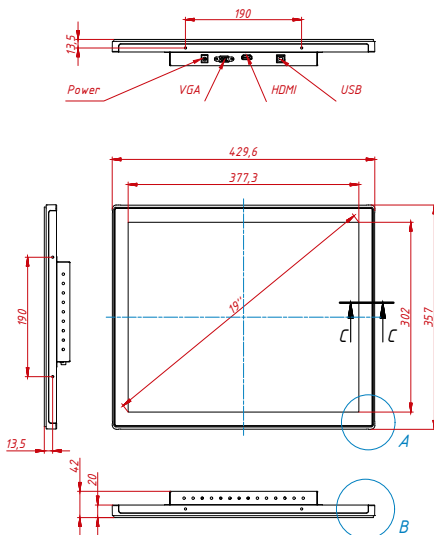
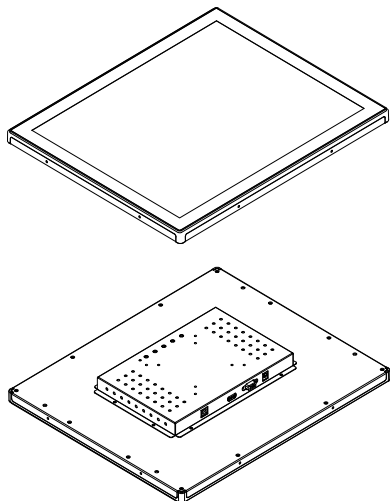
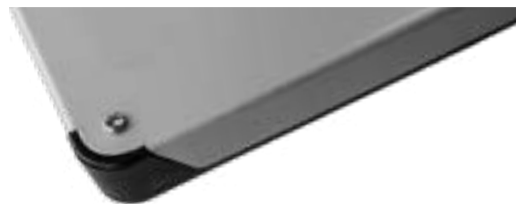
Источник питания внешний блок питания
Напряжение входное монитор: 12 В, 4 А
блок питания: 220...240 В (AC), 50...60 Гц
Потребляемая мощность 12,0 Вт_{max}

УСЛОВИЯ ЭКСПЛУАТАЦИИ

Температура рабочая: 0...+40 °C
хранения: -20...+60 °C
Влажность рабочая: 20%...80%
хранения: 10%...90%

ПРОЧЕЕ

Размеры под крепления VESA 75 мм и 100 мм (применять для монтажа винты не более 4 мм)
Крепления монтажные отверстия (применять для монтажа винты не более 4 мм)
OSD управление Яркость, Контрастность, Автоопределение, H/V расположение, Языки, Функции, Сброс
Кнопки AUTO, +, MENU, -, POWER (расположены на задней панели)
Совместимость с ОС Windows 7 Pro и выше, Linux (ядро 3.0 и выше)



* ВОЗМОЖНЫ НЕКОТОРЫЕ ЗАВОДСКИЕ УЛУЧШЕНИЯ