

TGM27RPE

Перв. примен.

Справ. №

A

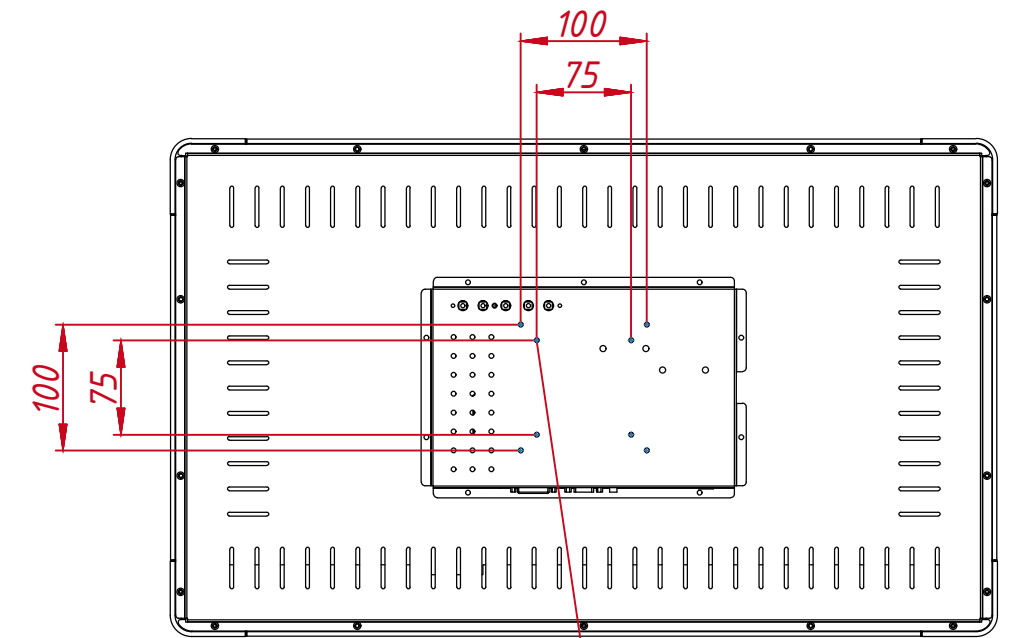
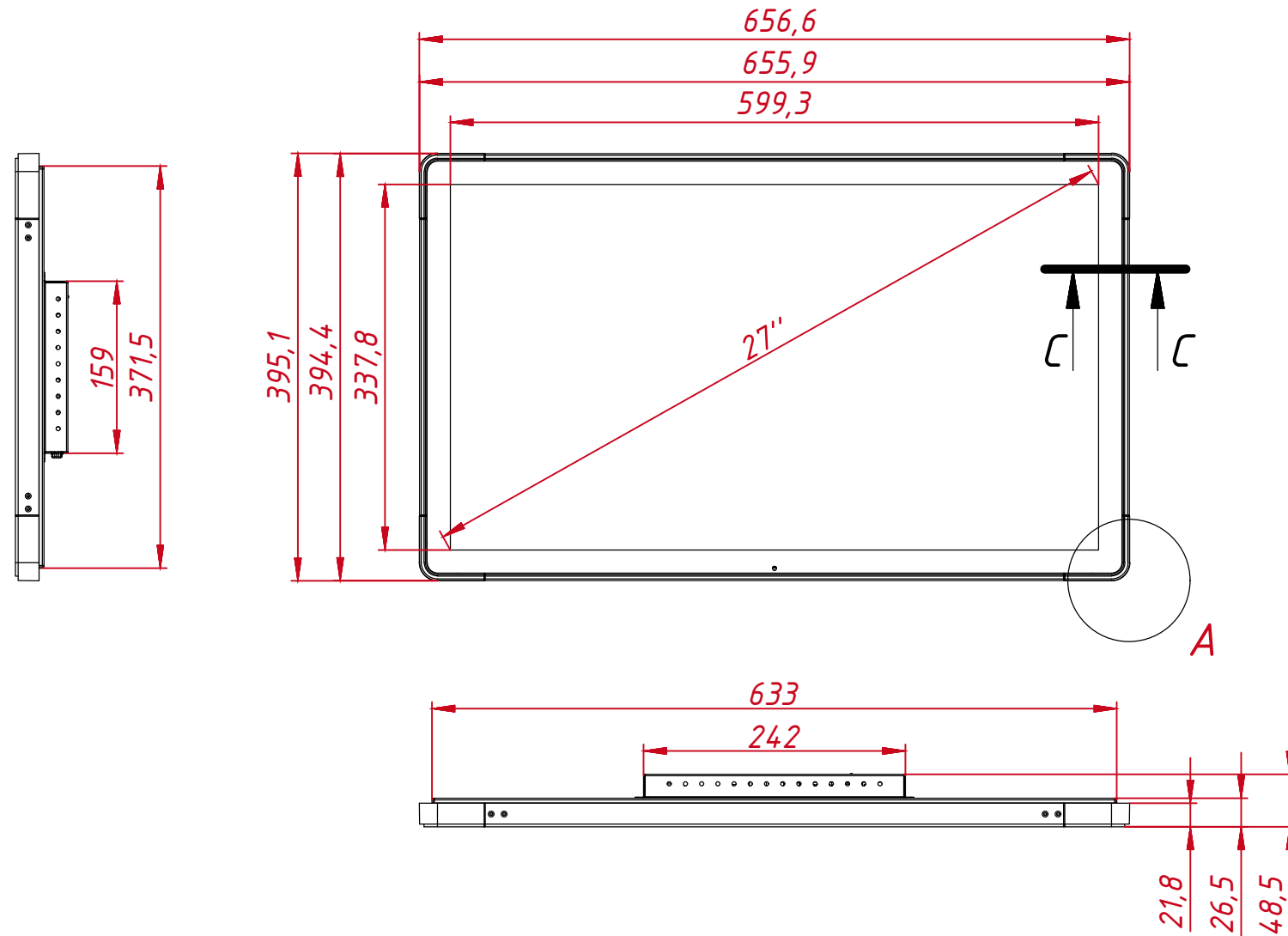
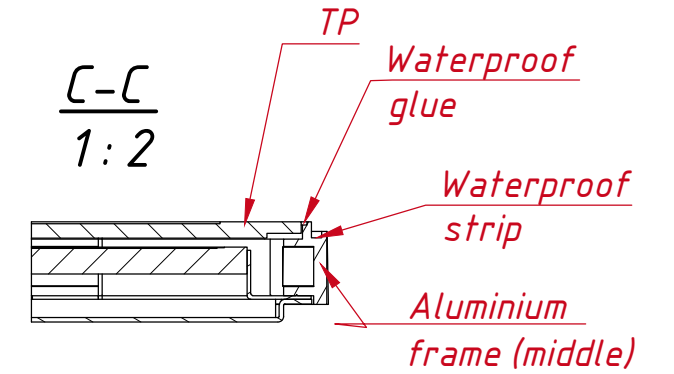
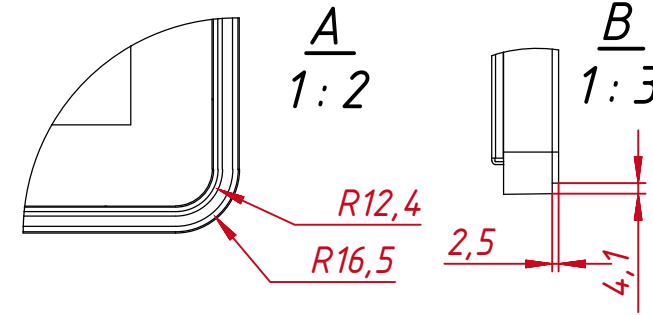
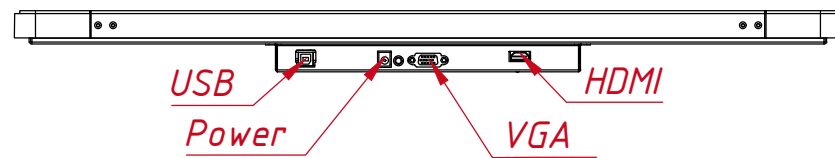
Подп. и дата

Инв. № дубл.

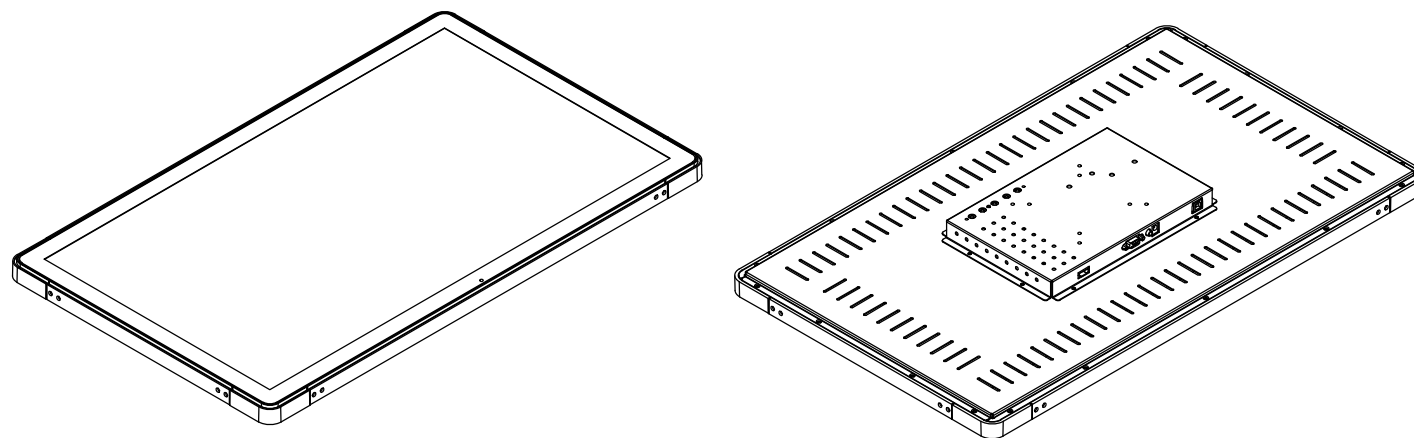
Взам. инв. №

Подп. и дата

Инв. № подл.



8 отв. x M4
максимальная глубина
резьбового отверстия 5 мм



				TGM27RPE				
Изм.	Лист	№ докум.	Подп.	Дата	Встраиваемый проекционно-ёмкостный монитор Open Frame, PureFlat-серия монтажный чертёж	Лит.	Масса	Масштаб
Разраб.		TouchGames		01.09.2020			9,8 кг	1:6
Пров.						Лист	Листов	1
Т. контр.					000 «ТачГейм»			
Нач. отд.								
Н. контр.								
Утв.								