

# ВСТРАИВАЕМЫЙ ПРОЕКЦИОННО- ЁМКОСТНЫЙ МОНИТОР OPEN FRAME TGM27RPE



Дзен  
ВКонтакте  
YouTube

WhatsApp  
Viber  
Telegram

## TouchGames

ОБОРУДОВАНИЕ АВТОМАТИЗАЦИИ

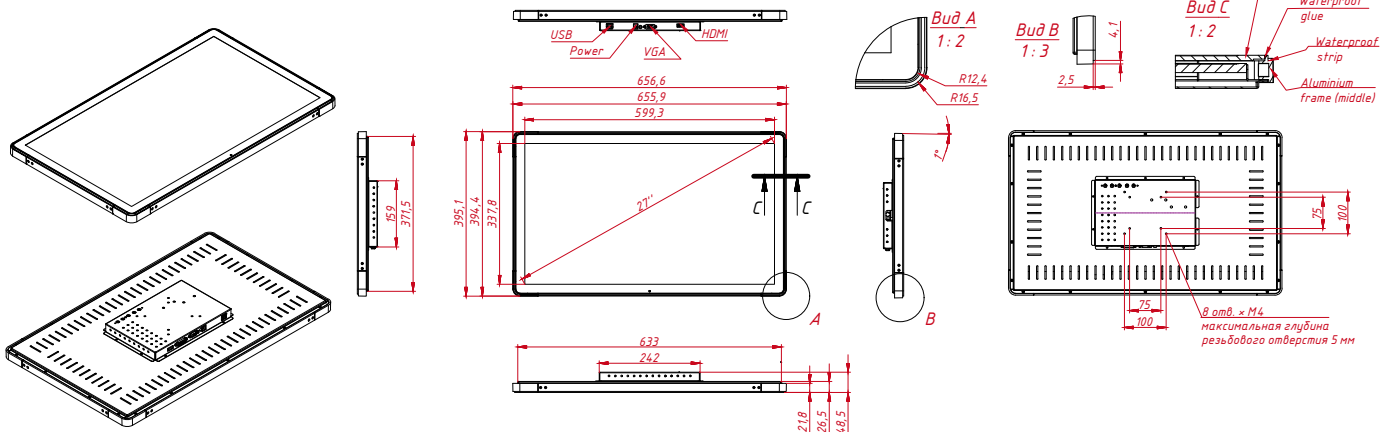
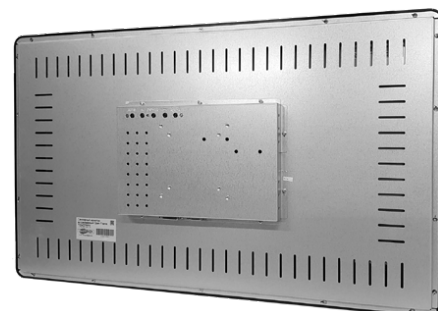
ООО «ТАЧГЕЙМ»  
454091, г. Челябинск,  
а/я 13054

+7 (800) 333 24 62  
+7 (351) 264 09 97  
+7 (902) 862 19 80

sales@touchgames.ru  
www.touchgames.ru

- Монитор разработан для встраивания вровень с поверхностью, в которую встраивается, без зазоров, выпирающих рамок и бортов
- Износостойкое антивандальное стекло 4,3 мм, поддерживает до 10 касаний
- Высокая пропускная способность.
- Широкие углы обзора контрастного и яркого дисплея
- Надёжный металлический корпус, защита от пыли и брызг передней рабочей панели, длительный срок эксплуатации.
- Внешний блок питания: монитор устанавливается там, где нет или запрещено питание 220 В.
- Широкий рабочий температурный диапазон
- Может работать на улице в составе защищенного от влаги оборудования.
- Для настенного монтажа с помощью крепления VESA используются резьбовые отверстия на задней панели монитора
- Можно использовать как настольный при помощи подставки (в комплект не входит)

<b>МОДЕЛЬ*</b>	<b>TGM27RPE</b>
Серия .....	Pure Flat
Тип монитора .....	встраиваемый Open Frame
Тип защиты .....	металлический корпус, антивандальное стекло, передняя рабочая панель защищена от пыли и брызг
Корпус монитора .....	металлический
<b>ПАРАМЕТРЫ</b>	
Размер (диагональ) .....	27"
Соотношение сторон .....	16:9
Активная область .....	599,3 мм (Ш) × 337,8 мм (В)
Общие размеры .....	ширина: 656,6 мм высота: 395,1 мм глубина: 48,5 мм
<b>ДИСПЛЕЙ</b>	
Тип матрицы .....	активная матрица TFT-LED
Разрешение дисплея .....	1920 × 1080
Количество поддерживаемых цветов .....	16,7 млн
Яркость дисплея .....	300 кд/м <sup>2</sup>
Угол обзора .....	вертикальный: 89° / 89° горизонтальный: 89° / 89°
Коэффициент контрастности .....	3000:1
Частота развёртки .....	30...80 КГц / 60...75 Гц
<b>СЕНСОРНЫЙ ЭКРАН</b>	
Тип сенсорной технологии .....	проеекционно-ёмкостная
Количество поддерживаемых касаний .....	до 10 касаний
Объект отклика .....	рука, специальный стилус для проекционно-ёмкостных стёкол
Время отклика .....	≤ 10 мс
Сила нажатия .....	3...7 г
Толщина стекла .....	4,3 мм
Твердость стекла .....	6 Н
<b>РАЗЪЕМЫ</b>	
Видеовход .....	аналоговый: VGA цифровой: HDMI
Сенсорный интерфейс .....	USB
<b>ЭНЕРГОПОТРЕБЛЕНИЕ</b>	
Источник питания .....	внешний блок питания
Напряжение входное .....	монитор: 12 В, 4 А блок питания: 220...240 В (AC), 50...60 Гц
Потребляемая мощность .....	45 Вт <sub>max</sub>
<b>УСЛОВИЯ ЭКСПЛУАТАЦИИ</b>	
Температура .....	рабочая: 0...+50 °C хранения: -20...+60 °C
Влажность .....	рабочая: 20%...80% хранения: 10%...90%
<b>ПРОЧЕЕ</b>	
Размеры под крепления VESA .....	75 мм, 100 мм (применять для монтажа винты не более 4 мм)
Крепления .....	
OSD управление .....	Яркость, Контрастность, Автоопределение, Н/В расположение, Языки, Функции, Сброс
Кнопки .....	AUTO, +, MENU, -, POWER (расположены на задней панели)
Совместимость с ОС .....	Windows 7 Pro и выше, Linux (ядро 3.0 и выше)



\* ВОЗМОЖНЫ НЕКОТОРЫЕ ЗАВОДСКИЕ УЛУЧШЕНИЯ