

TG6L215RZ

Перв. примен.

Справ. №

A

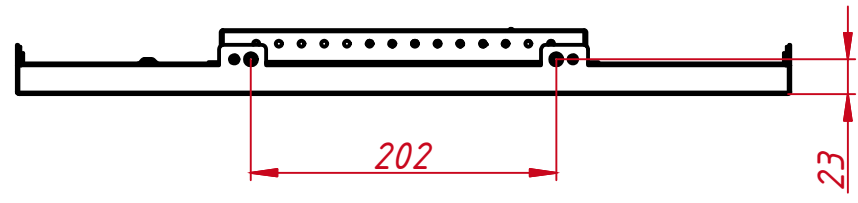
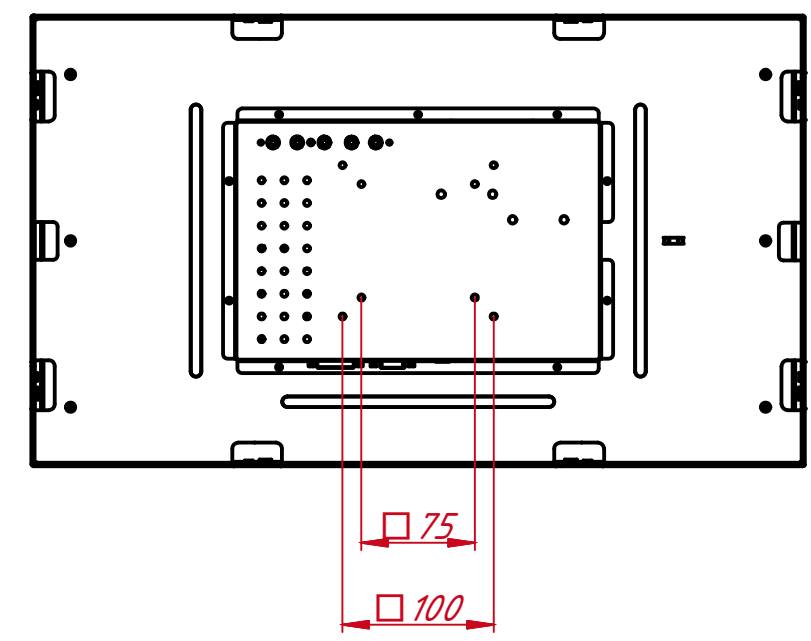
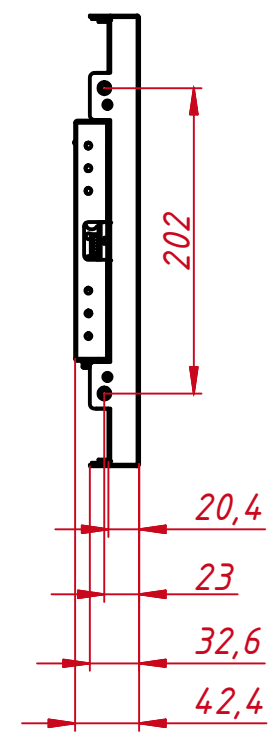
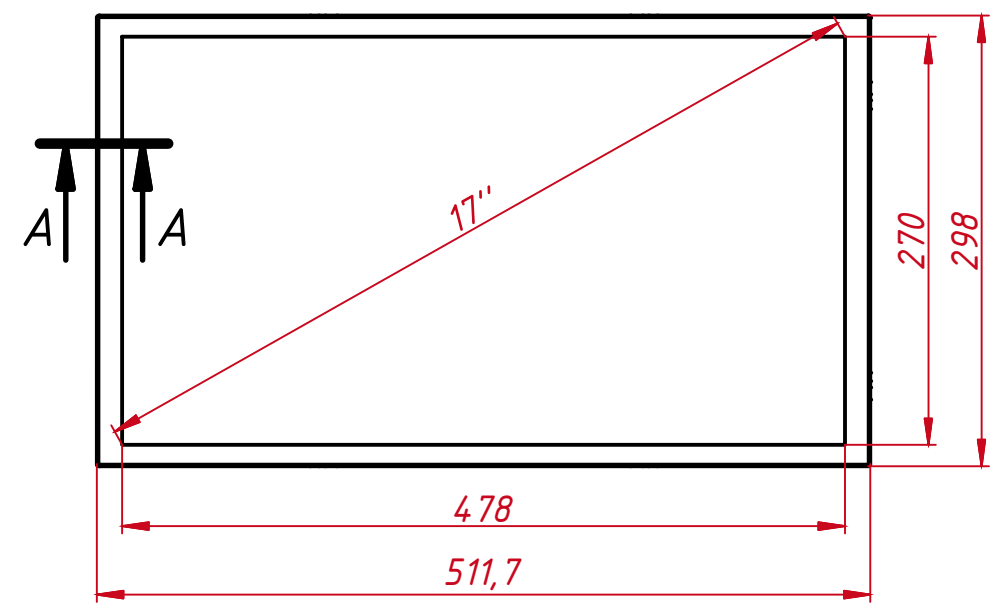
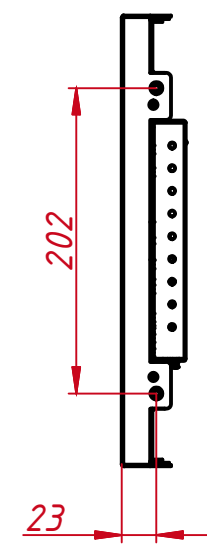
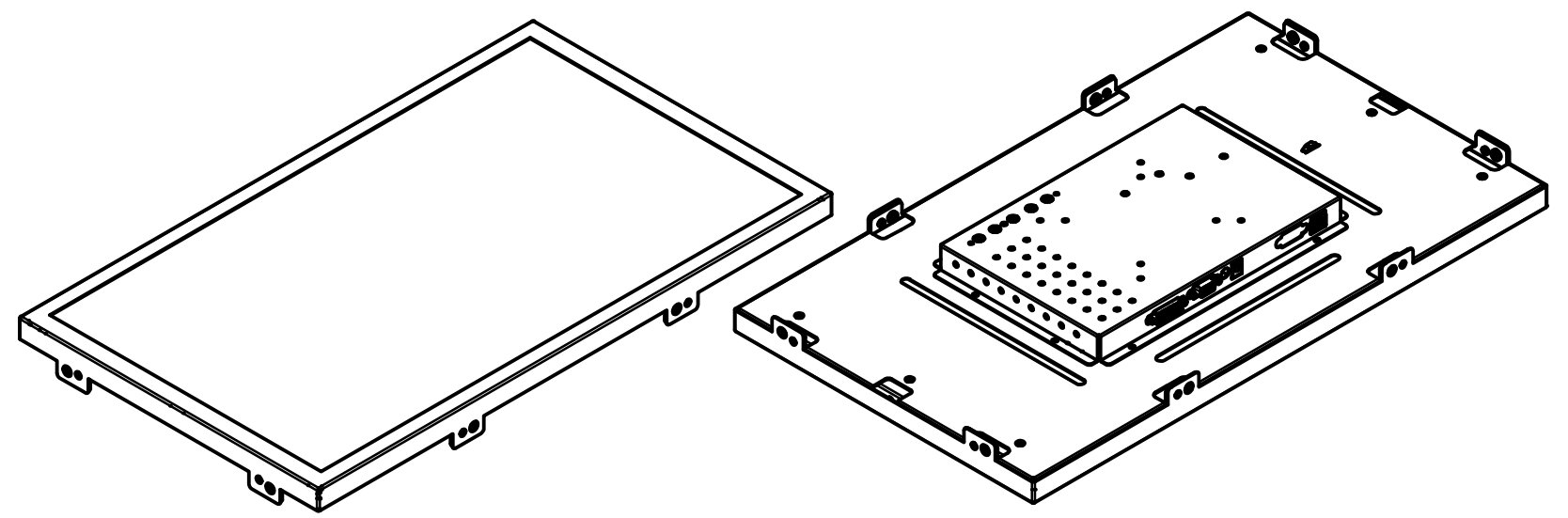
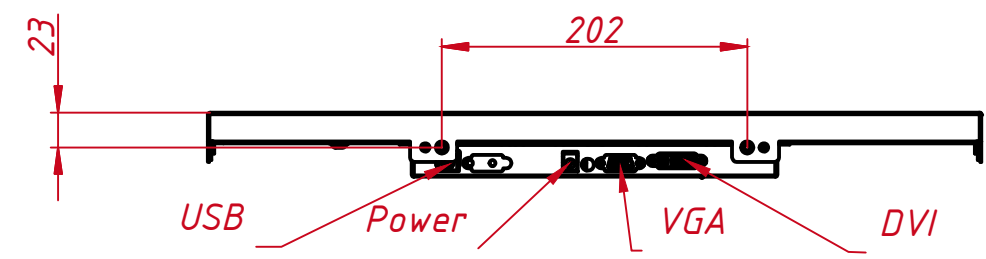
Подп. и дата

Инв. № дубл.

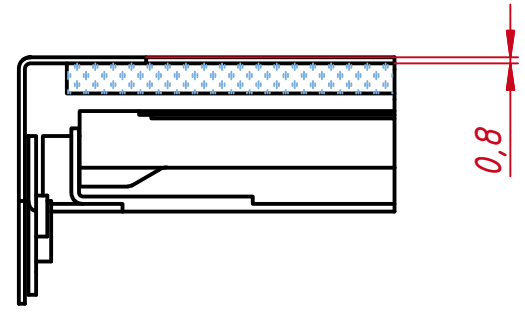
Взам. инв. №

Подп. и дата

Инв. № подл.



A-A (1:1)



					TG6L215RZ			
Изм.	Лист	№ докум.	Подп.	Дата	Встраиваемый антивандальный монитор Open Frame, NT-серия монтажный чертёж	Лит.	Масса	Масштаб
Разраб.		TouchGames		28.02.2020			7,9	1:5
Пров.						Лист	Листов	1
Т. контр.						TouchGames ОБОРУДОВАНИЕ АВТОМАТИЗАЦИИ		
Нач. отд.								
Н. контр.								
Утв.								